

Proje 1 (MANİVELA KOLU): Aşağıda verilen Manivela Kolunun tüm imalat ve montajı gerçekleştirilebilecek şekilde, verilen örnek resimlere bakarak, resimlerini çiziniz.

Yapılacaklar

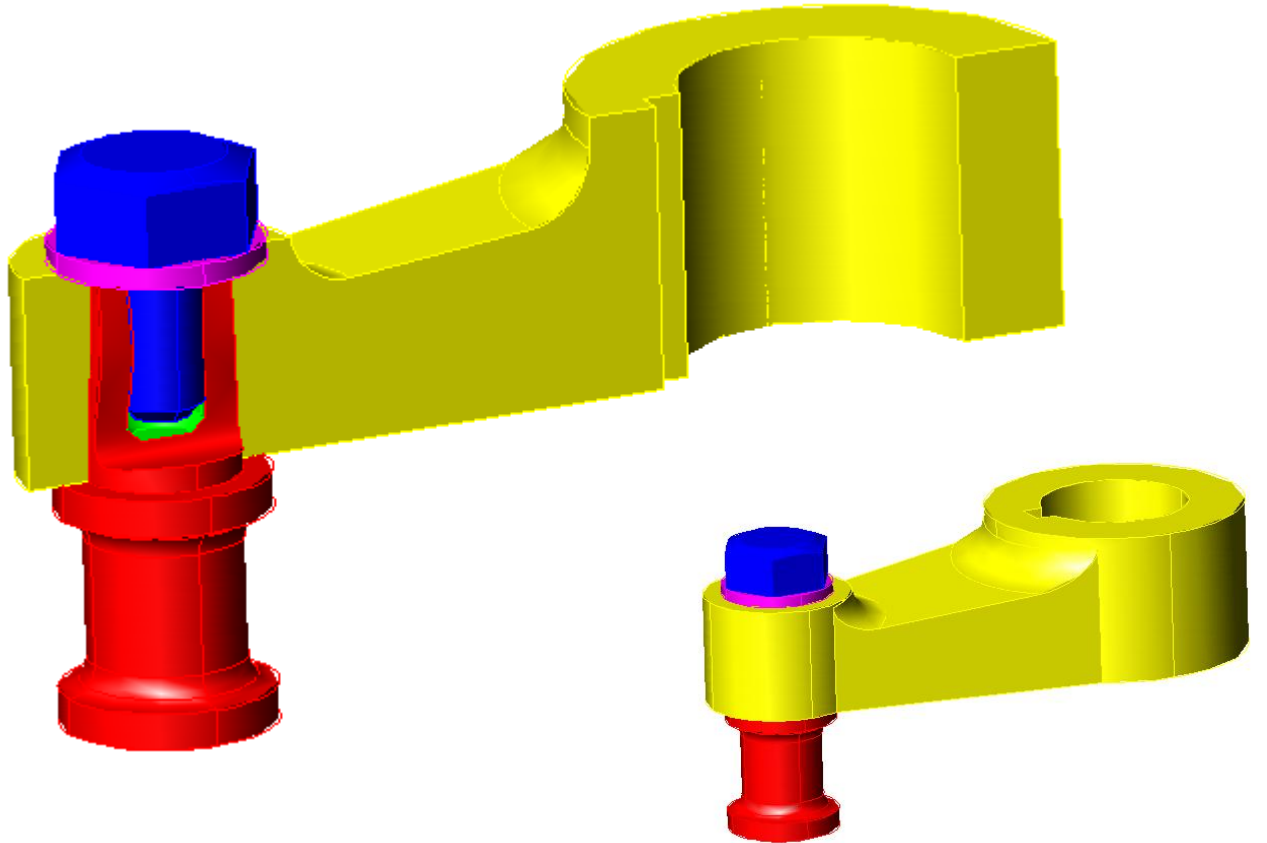
- Üretilecek Her parçanın imalat resmi çizilecek. (Yeterli görünüşler olacak, iç detayı olan parçalar kesit alınacak, Ölçülendirmeler yapılacak. Ölçülendirmelerin içinde toleranslar olacak) Satın alınabilecek (civata somun, pul gibi) parçaların imalat resmi çizilmeyecek
- Her parçanın katı modeli çizildikten sonra bu parçalar bir araya getirilip montaj oluşturulacak. Montaj resmi olarak hem 2 boyutlu kesit halindeki resim, hemde 3 Boyutlu parçaların montaj resmi oluşturulacak. 3 Boyutlu resim üzerinde iç detayları göstermek için uygun bir veya iki düzlemden kesit alınacak.

Parça Listesi

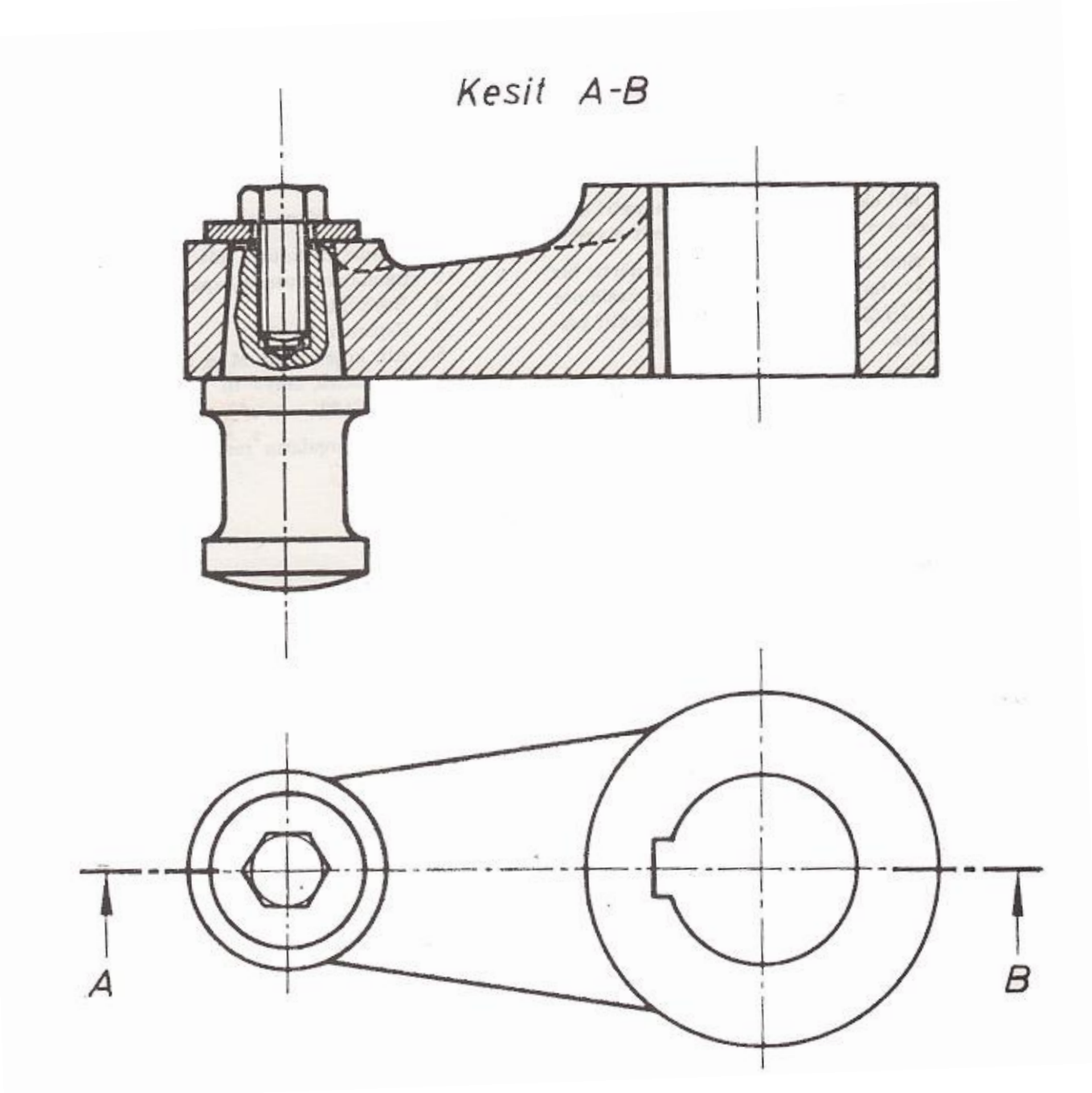
S.N.	Parça Adı	Adet	Malzeme /Özellik
1	Gövde	1	GG22 (Döküm malzeme)
2	Konik Uçlu Kol	1	St 35(Çelik malzeme)
3	Pul	1	St 37(Çelik malzeme)
4	Civata *	1	St 38 (Çelik malzeme)

* Yıldız ile belirtilen parçalar standart parçalardır. Mil standart parça değildir fakat grubun bağlanacağı pompanın üzerindeki mili göstermektedir. Standart parçalar piyasadan hazır satın alınır, üretilmez. Bu nedenle imalat resimleri çizilmeyecektir. Sadece montajda nereye takılacağını göstermek için 3 boyutlu modeli çizilecek ve montaj resimlerinde gösterilecektir.

Montaj Katı model çizimleri



Montaj Resmi:



Parça Resimleri

