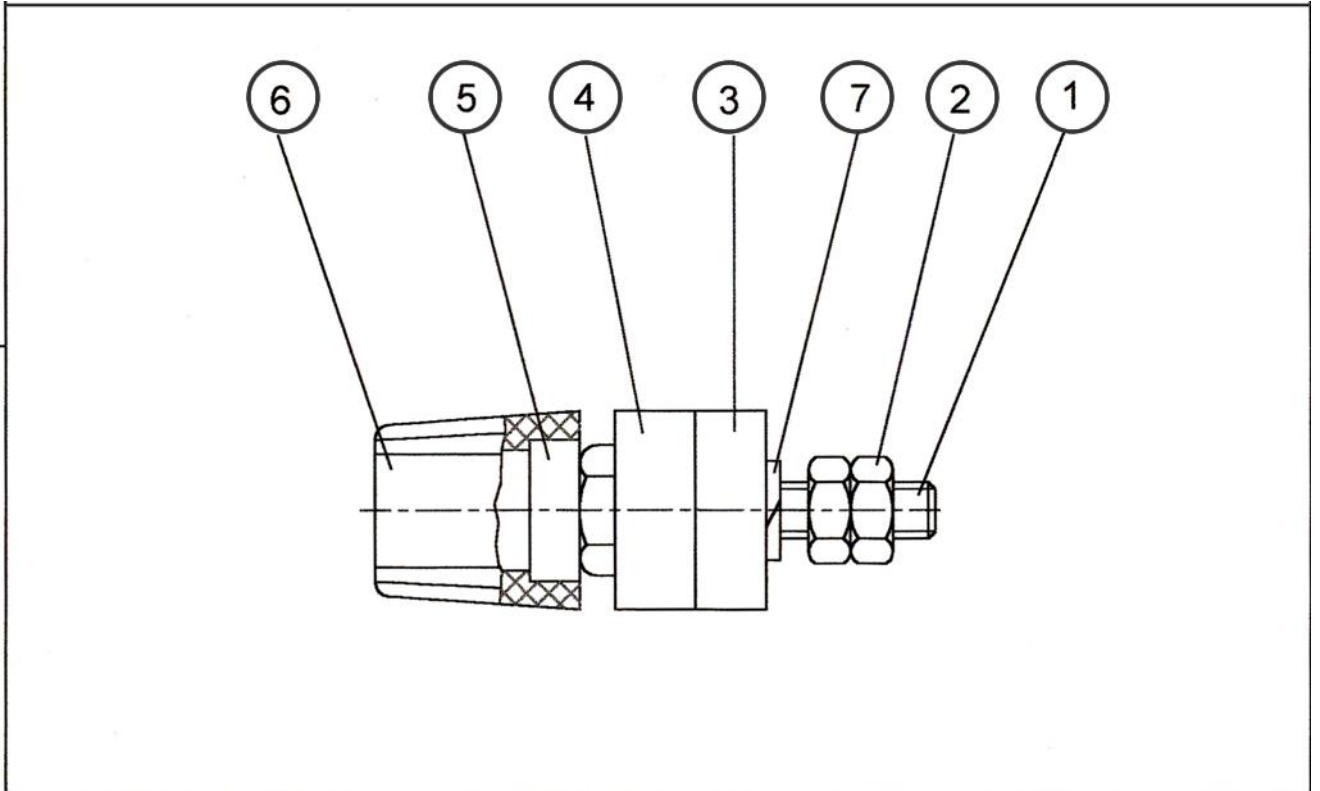


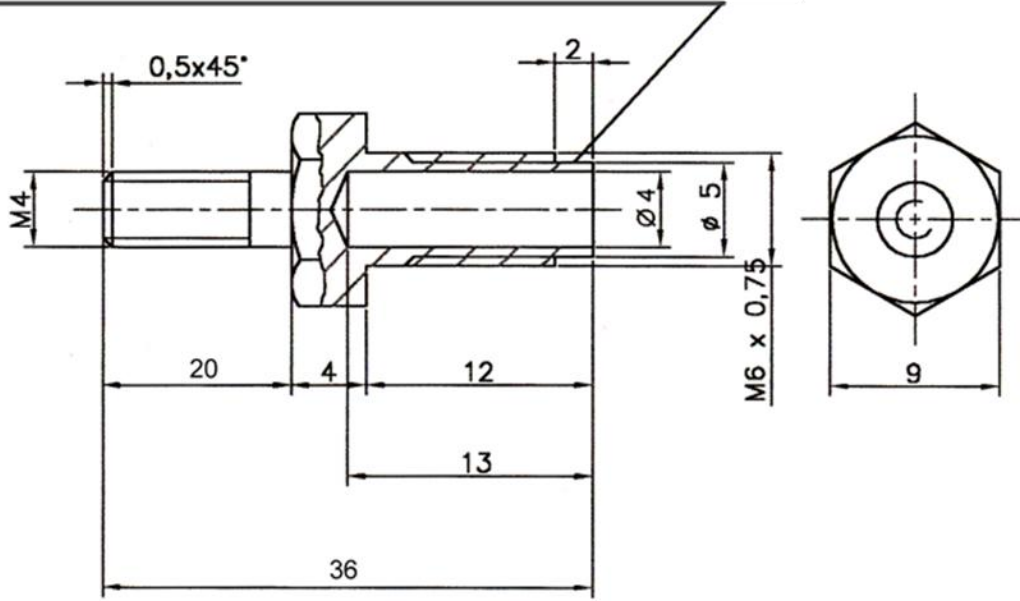
Proje 13. (VİDA GRUBU):**Yapılacaklar**

- Her parçanın imalat resmi çizilecek. (Yeterli görünüşler olacak, iç detayı olan parçalar kesit alınacak, Ölçülendirmeler yapılacak). Zaten mevcut çizimler imalat resmi şeklindedir. Bu resimlere bakarak çizi. Çizim tekniğiniz ile resim okuma yeteneğinizi geliştirin. Çarşıdan satın alınabilecek, üretilmeyecek standart parçaların imalat resmi çizilmez. Burada Rondela hazır parçadır. İmalat resmi çizilmeyecek.
- Her parçanın katı modeli çizilecek.
- Katı model çizimleri bir araya getirilip, katı model montaj grubu oluşturulacak.

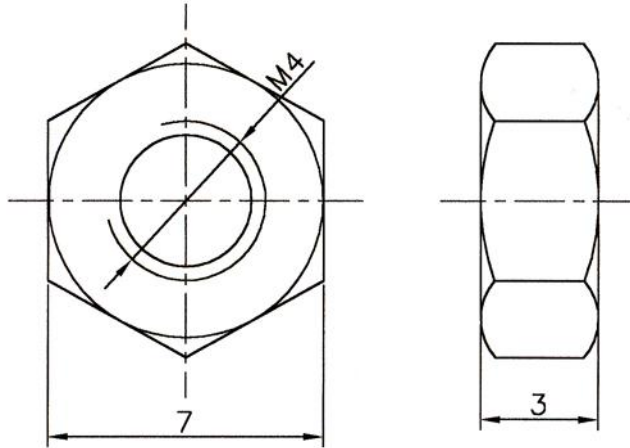


1	Yaylı Rondela B4	7	40588E	Ç 9245	TS 79/27	S
1	Fiş Başlığı	6	1651-06	PS A825E	0,001 Kg	Y
1	Kanallı Somun	5	1651-05	Pr 58	Ø10x10	Y
1	Üst Koruyucu	4	1651-04	PS A825E	0,001 Kg	Y
1	Alt Koruyucu	3	1651-03	PS A825E	0,001 Kg	Y
2	Altı Köşe Somun	2	1651-02	Pr 58	7'lik Altıköşe x 6	Y
1	Gövde	1	1651-01	Pr 58	Listesinde	Y
Adet	Parçanın Adı - Standart Boyutu	Sıra No.	Resim No.	Gereç	Kaba Ölçü	Y/S
			İsim	İmza	KARABÜK ÜNİVERSİTESİ MÜHENDİSLİK FAKÜLTESİ	
			Çizen			
			Kontrol			
			Onay			
Değişiklik Tarihi ve Kararı						
Ölçek	Sayfa Sayısı-Formu	VİDA GRUBU				
2/1	1 Ad. A1					

6 Nolu parçaya geçtikten sonra uç kısmı şişirilmiş.

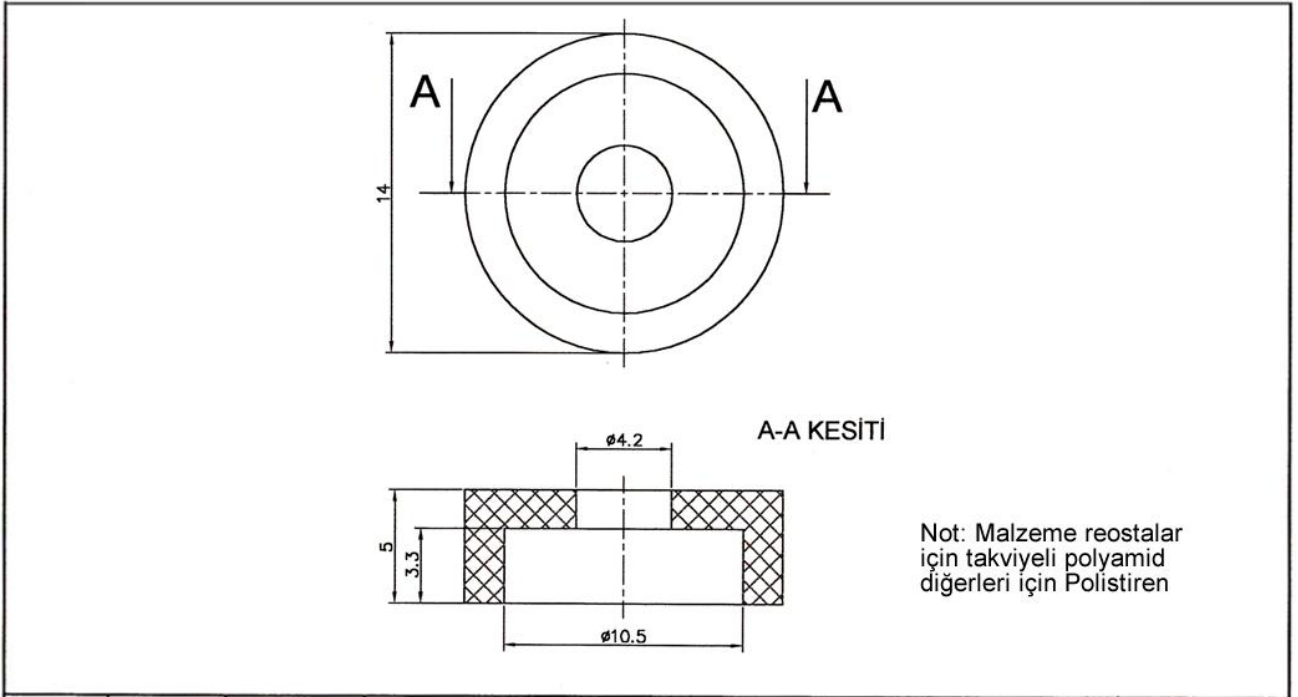


	İsim	İmza		Sıra no. : 01
Çizen				Adet : 1
Kontrol				Gereç : Pr 58
Onay			Değişiklik Kararı - Tarihi	K.Ölçü : Listesinde
	Ölçek 1:1	Genel Tolerans TS 1980-1 Kaba seri	VİDA GÖVDESİ	Resim no.:
				KARABÜK ÜNİVERSİTESİ MÜHENDİSLİK FAKÜLTESİ

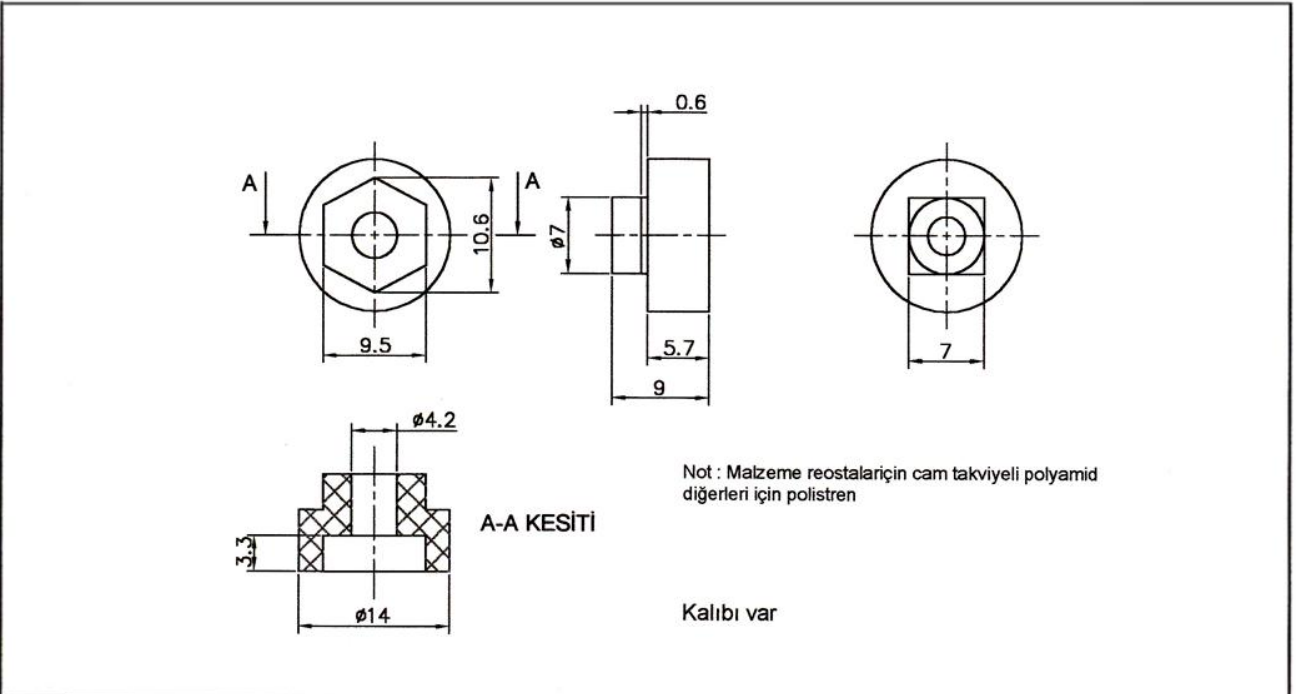


Nikelajlanacak

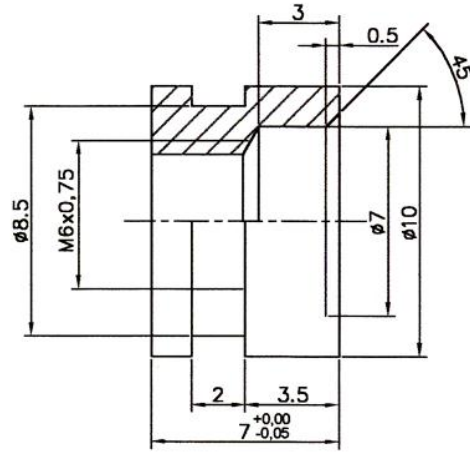
	İsim	İmza		Sıra no. : 02
Çizen				Adet : 2
Kontrol				Gereç : Pr 58
Onay			Değişiklik Kararı - Tarihi	K.Ölçü : 7 lik Altı Köşex6
	Ölçek 5/1	Genel Tolerans TS 1980-1 Kaba seri	ALTI KÖŞE SOMUN	Resim no.:
				KARABÜK ÜNİVERSİTESİ MÜHENDİSLİK FAKÜLTESİ



	İsim	İmza		Sıra no. : 03
Çizen				Adet : 1
Kontrol				Gereç : Polistiren
Onay			Değişiklik Kararı - Tarihi	K.Ölçü : 0,001 kg
	Ölçek 1:1	Genel Tolerans TS 1980-1 Kaba seri	ALT KORUYUCU	
			Resim no.:	
			KARABÜK ÜNİVERSİTESİ MÜHENDİSLİK FAKÜLTESİ	

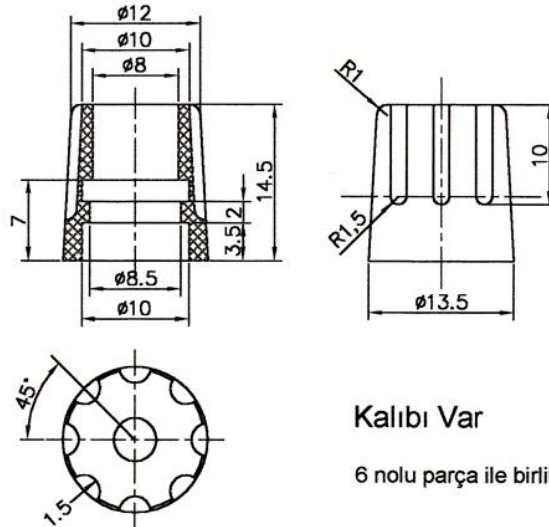


	İsim	İmza		Sıra no. : 04
Çizen				Adet : 1
Kontrol				Gereç : PS A825E
Onay			Değişiklik Kararı - Tarihi	K.Ölçü : 0,001 kg
	Ölçek 1:1	Genel Tolerans TS 1980-1 Kaba seri	ÜST KORUYUCU	
			Resim no.:	
			KARABÜK ÜNİVERSİTESİ MÜHENDİSLİK FAKÜLTESİ	



Not : 7 Nolu parça ile kalıpta çıkar .

	İsim	İmza	Sıra no. : 05
Çizen			Adet : 1
Kontrol			Gereç : PR 58
Onay			K.Ölçü : Ø 10X10
			Değişiklik Kararı - Tarihi
	Ölçek	Genel Tolerans TS 1980-1 Kaba seri	Resim no.:
	1:1		
	KANALLI SOMUN		KARABÜK ÜNİVERSİTESİ MÜHENDİSLİK FAKÜLTESİ



Kalıbı Var

6 nolu parça ile birlikte kalıpta çıkar

	İsim	İmza	Sıra no. : 06
Çizen			Adet : 1
Kontrol			Gereç : PS A825e
Onay			K.Ölçü : 0,001 Kg
			Değişiklik Kararı - Tarihi
	Ölçek	Genel Tolerans TS 1980-1 Kaba seri	Resim no.:
	2/1		
	FİŞ BAŞLIĞI		KARABÜK ÜNİVERSİTESİ MÜHENDİSLİK FAKÜLTESİ