

Proje 2 (EMNİYET SUBABI): Aşağıda verilen Emniyet Subabının tüm imalat ve montajı gerçekleştirilebilecek şekilde, verilen örnek resimlere bakarak, resimlerini çizin. Verilmeyen yerlerin ölçülerini kendiniz alınız. Ölçülendirme yaparken montajda birbirine geçen kısımlara dikkat ediniz.

Yapılacaklar

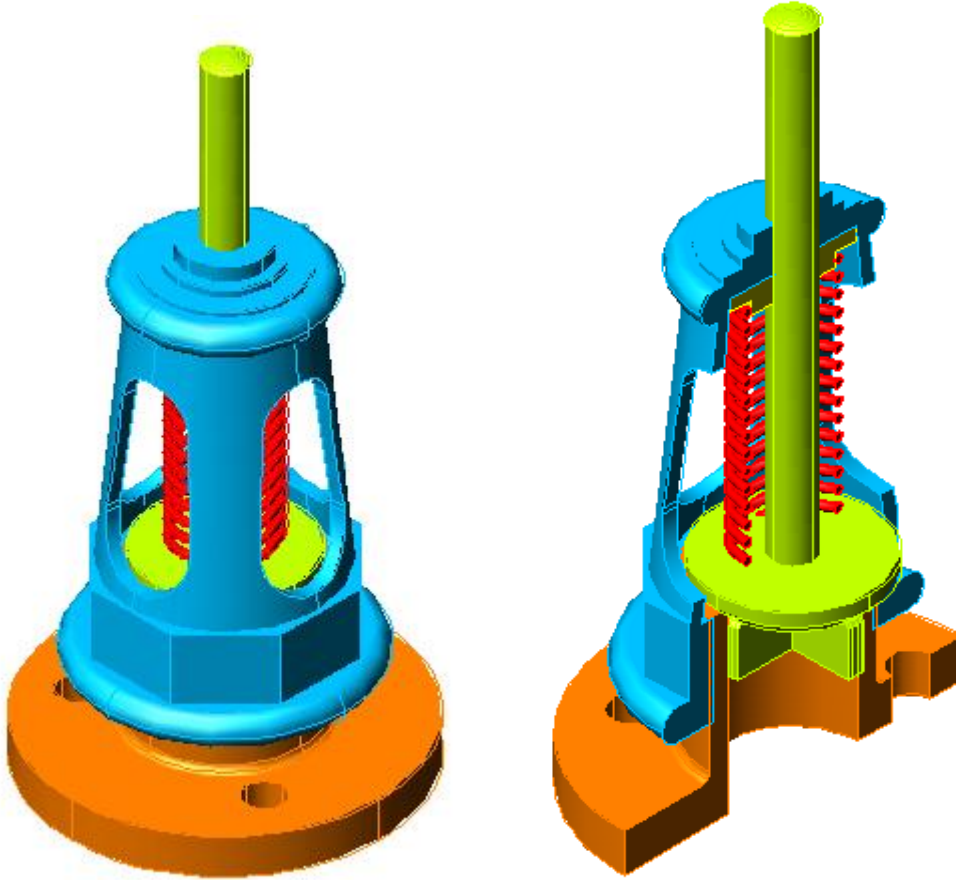
- Her parçanın imalat resmi çizilecek. (Yeterli görünüşler olacak, iç detayı olan parçalar kesit alınacak, Ölçülendirmeler yapılacak. Boyut, yüzey ve şekil toleranslarını kullanınız)
- Her parçanın katı modeli çizildikten sonra bu parçalar bir araya getirilip montaj oluşturulacak. Montaj resmi olarak hem 2 boyutlu kesit halindeki resim, hemde 3 Boyutlu parçaların montaj resmi oluşturulacak. 3 Boyutlu resim üzerinde iç detayları göstermek için uygun şekilde kesit alınacak.

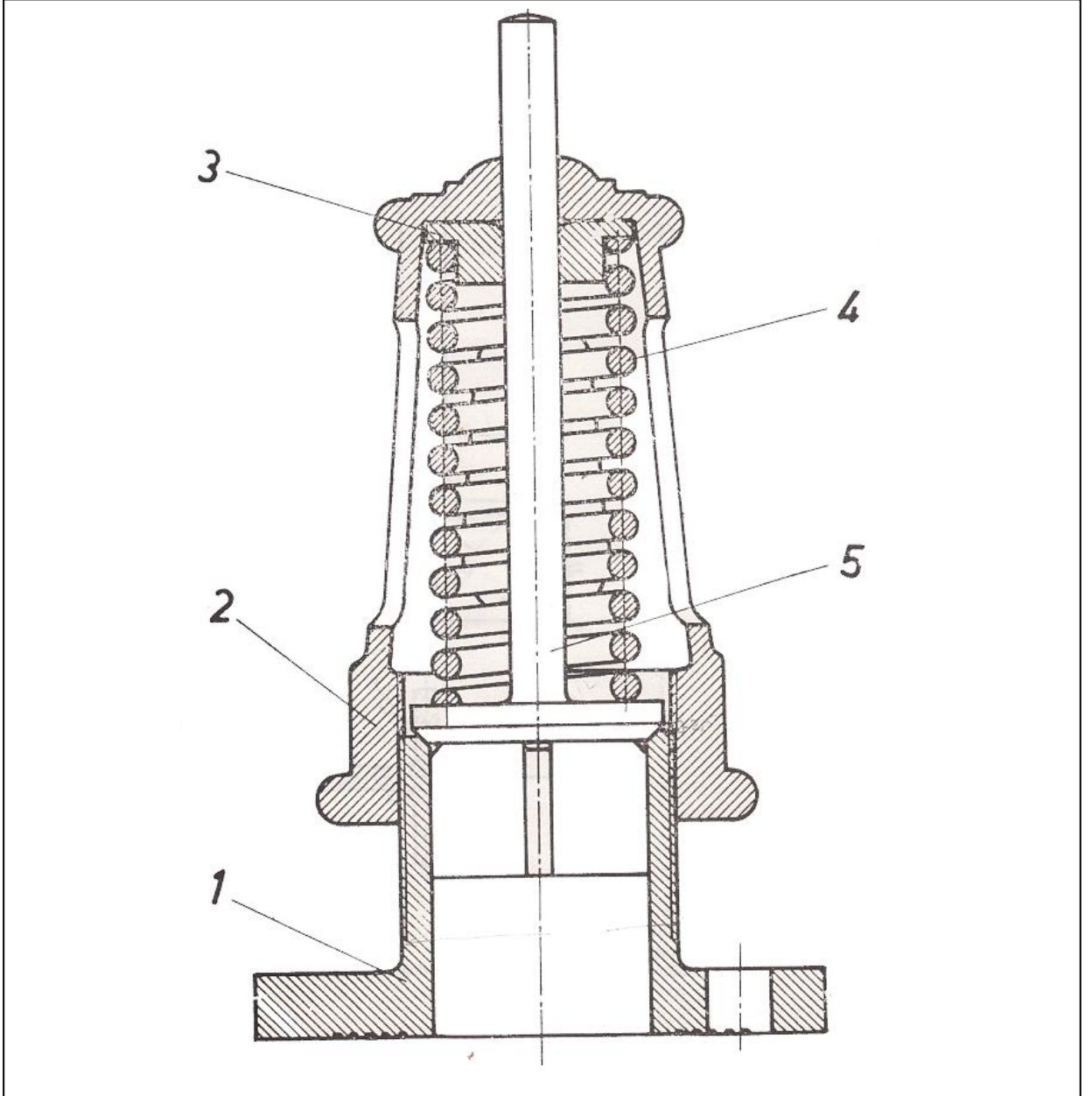
Parça Listesi

S.N.	Parça Adı	Adet	Malzeme /Özellik
1	Gövde	1	Ms 58
2	Kapak	1	Ms 58
3	Yay Diski	1	St 42
4	Helisel Yay*	1	Yay Çeliği
5	Sübap	1	Ms 58

* Yıldız ile belirtilen parçalar standart parçalardır. Standart parçalar piyasadan hazır satın alınır, üretilmez. Bu nedenle imalat resimleri çizilmeyecektir. Sadece montajda nereye takılacağını göstermek için 3 boyutlu modeli çizilecek ve montaj resimlerinde gösterilecektir.

3-Boyutlu Montaj Resmi

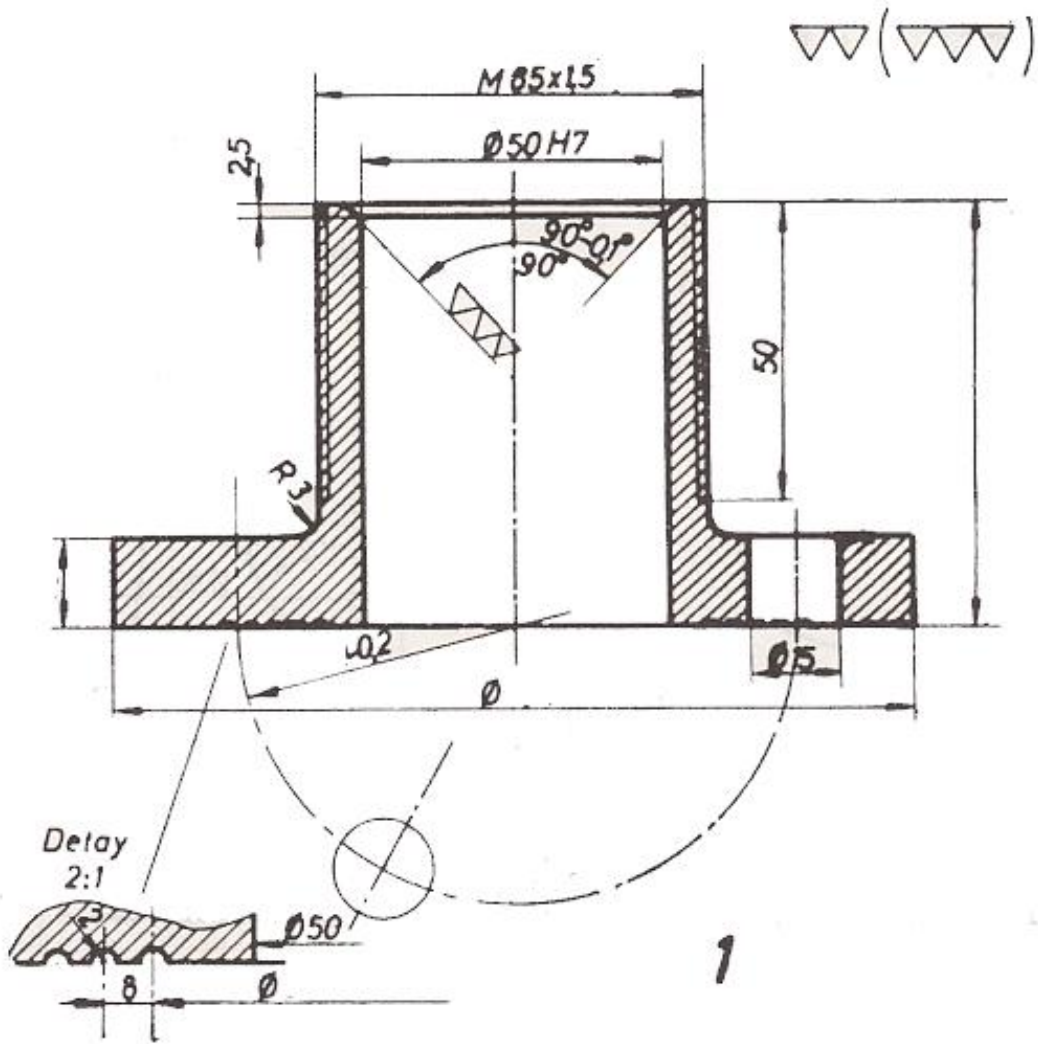


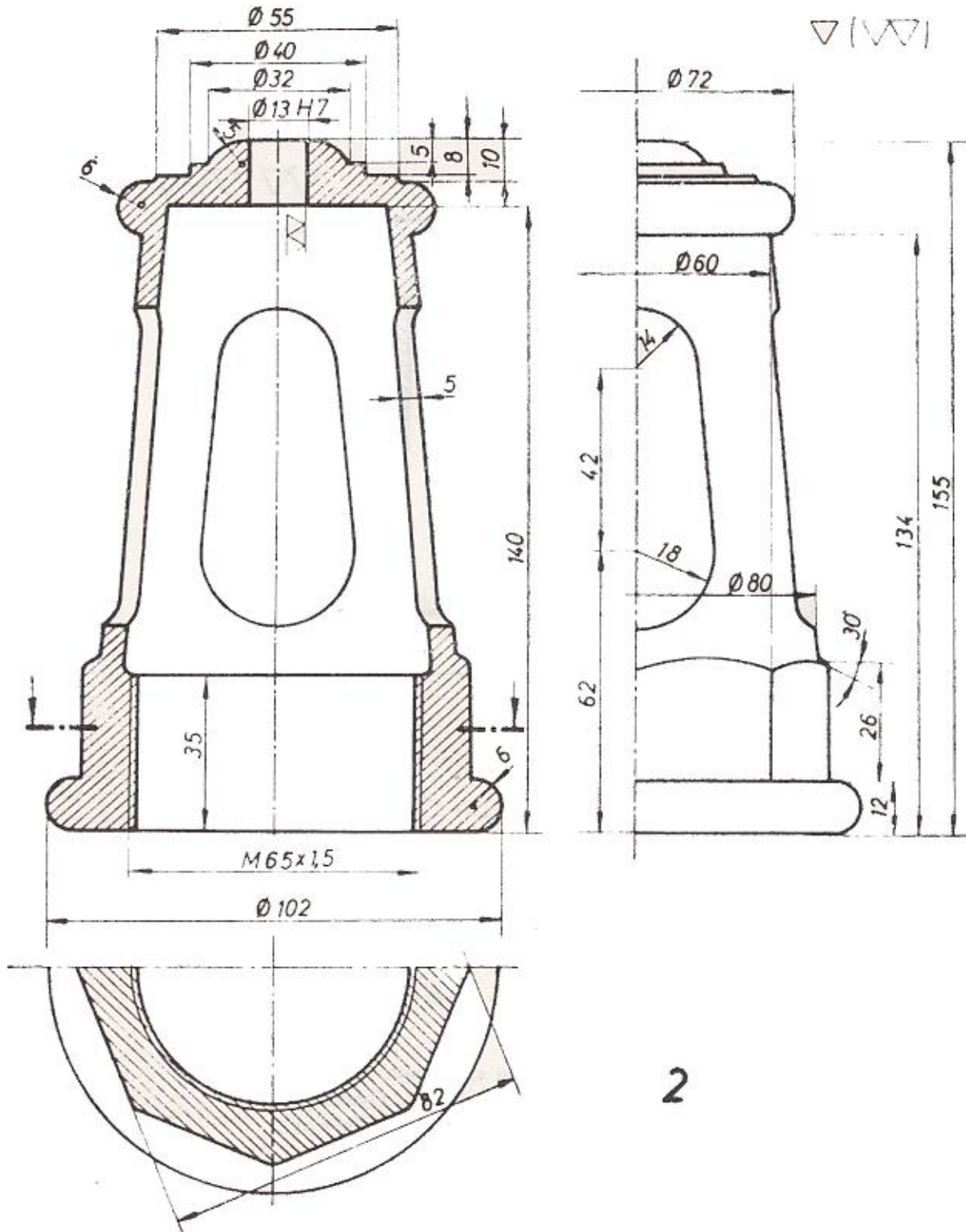
Montaj Resmi:

5	Sübab	PRJ03-05	1	Ms 58	
4	Helisel Yay	PRJ03-04	1	Yay Çeliği	
3	Yay Diski	PRJ03-03	1	St 42	
2	Kapak	PRJ03-02	1	Ms 58	
1	Gövde	PRJ03-01	1	Ms 58	
S.N.	Parçanın Adı	ResimNo	Adet	Malzeme	Açıklama
Ölçek	Çizen		Tarih		İmza
	Kontrol		Tarih		İmza
1/1	Resim No	KBU-PRJ03-00		KARABÜK ÜNİVERSİTESİ MÜHENDİSLİK FAKÜLTESİ	
EMNİYET SUBABI					

2-Boyutlu montaj resmi. Bu resmi çizerken parçaların ön görünüşlerini kesit halinde çizip oradaki resimleri bir araya getirerek oluşturunuz. Parça listesini de örnek olduğu gibi tablo halinde listeleyiniz.

Parça Resimleri





2

