

Proje 3 (SALMASTRA KUTUSU): Aşağıda verilen Salmastra Kutusunun tüm imalat ve montajı gerçekleştirilebilecek şekilde, verilen örnek resimlere bakarak, resimlerini çiziniz.

Yapılacaklar

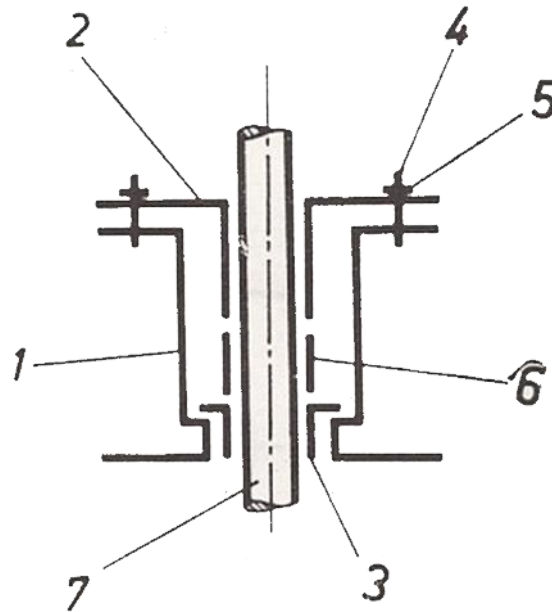
- Her parçanın imalat resmi çizilecek. (Yeterli görünüşler olacak, iç detayı olan parçalar kesit alınacak, Ölçülendirmeler yapılacak. Ölçülendirmelerin içinde toleranslar olacak)
- Her parçanın katı modeli çizildikten sonra bu parçalar bir araya getirilip montaj oluşturulacak. Montaj resmi olarak hem 2 boyutlu kesit halindeki resim, hemde 3 Boyutlu parçaların montaj resmi oluşturulacak. 3 Boyutlu resim üzerinde iç detayları göstermek için uygun bir veya iki düzlemden kesit alınacak.

Parça Listesi

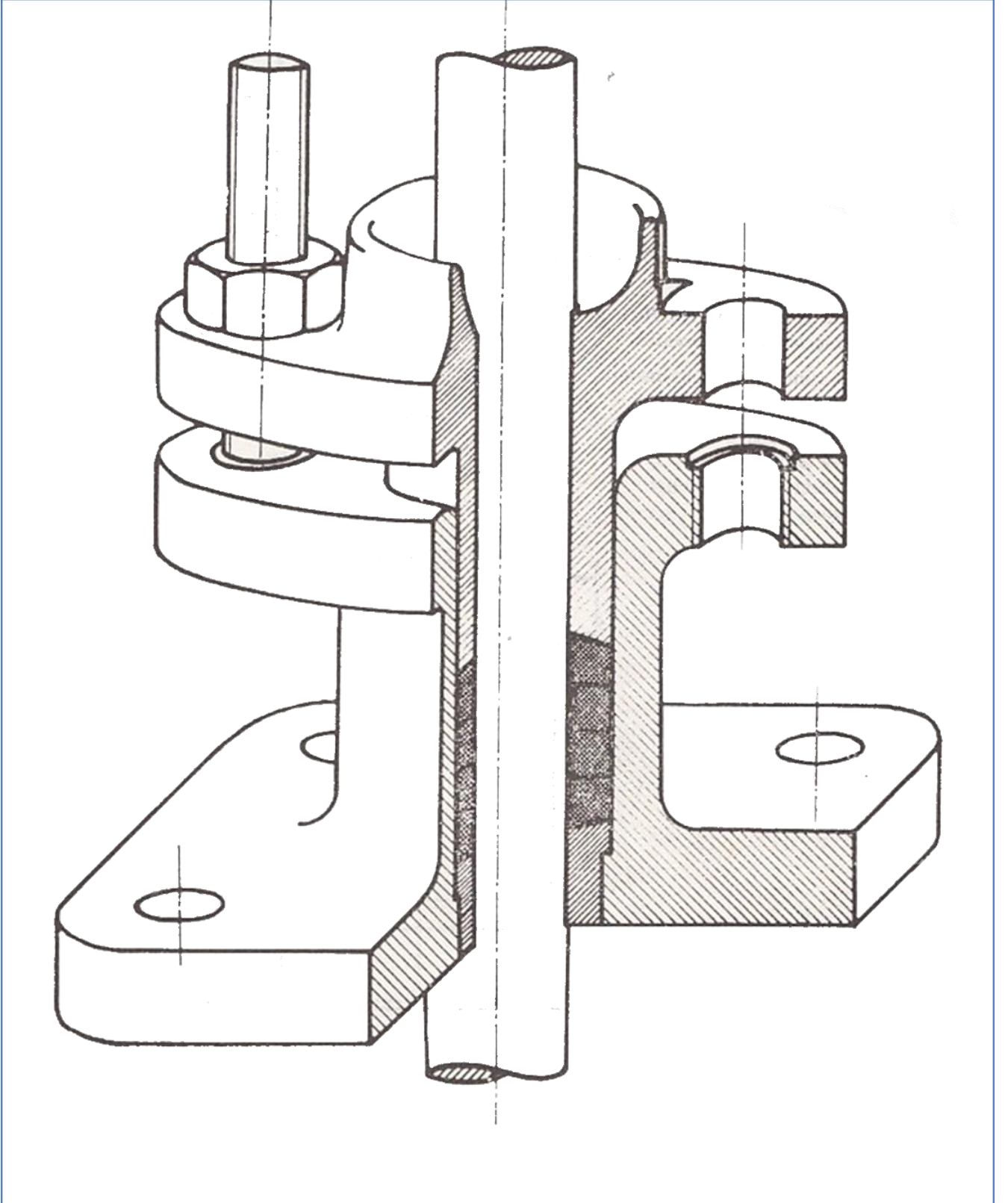
S.N.	Parça Adı	Adet	Malzeme /Özellik
1	Gövde	1	GG22 (Döküm malzeme)
2	Kapak	1	GG22
3	Burç	1	Ms 58
4	Saplama	2	St 38 (Çelik malzeme)
5	Altı köşe somun*	2	M 16, St 38
6	Salmastra*	4	-
7	Mil	1	St 50

* Yıldız ile belirtilen parçalar standart parçalardır. Standart parçalar piyasadan hazır satın alınır, üretilmez. Bu nedenle imalat resimleri çizilmeyecektir. Sadece montajda nereye takılacağını göstermek için 2 boyutlu ve 3 boyutlu montaj resimlerinde gösterilecektir.

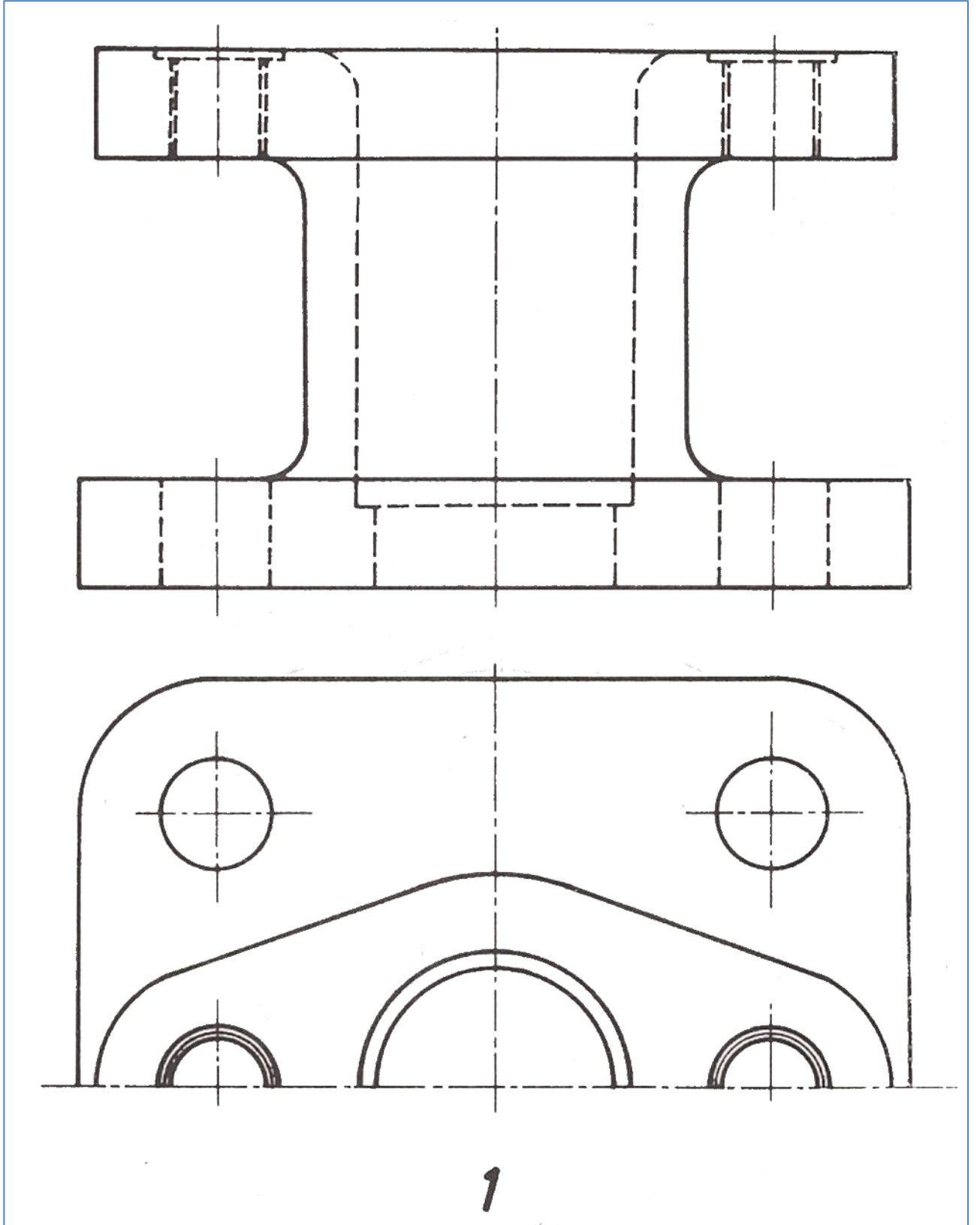
Montaj Şeması:



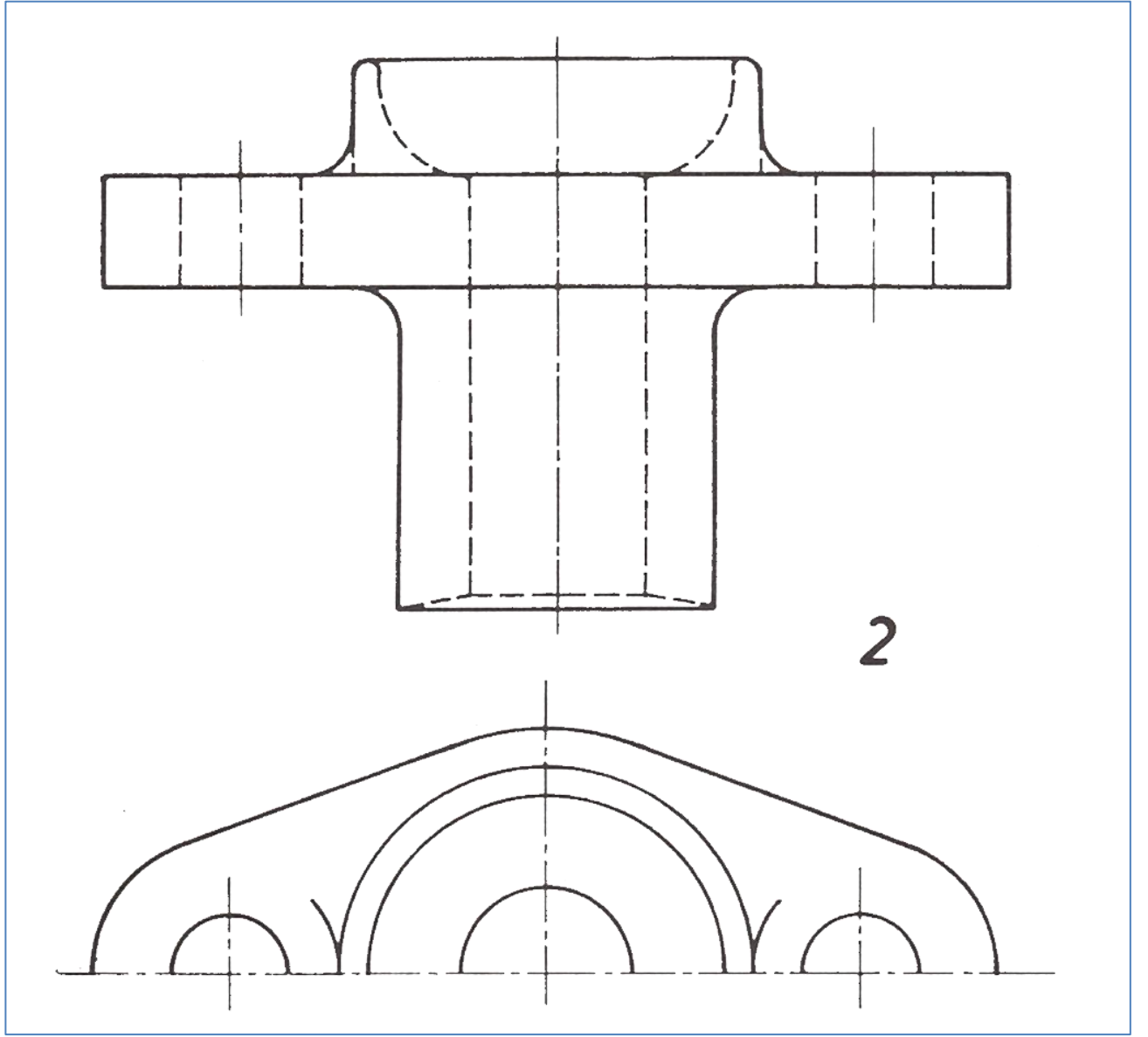
Montaj Şeması



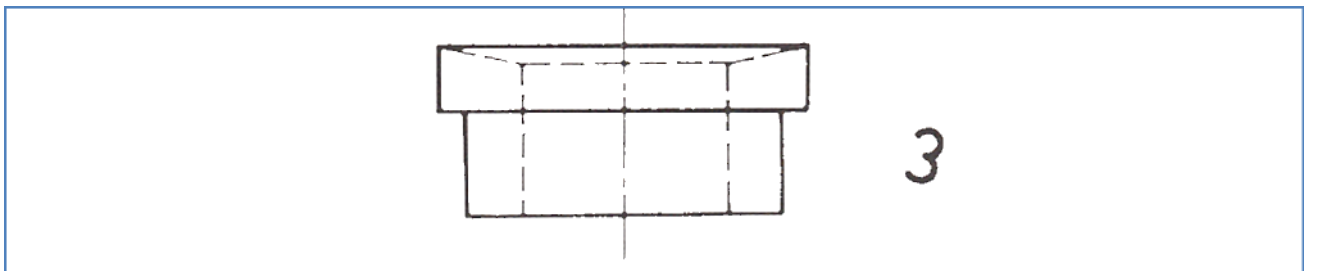
Salmastra kutusunun 3-Boyutlu Montaj resmi. Bu resim AutoCad'de her parçanın katı modeli çizildikten sonra oluşturulacak.



Gövdenin Teknik resmi. Ölçüleri herkes kendisi verecek. İç kısımlarında detay olan resimler kesit halinde çizilecek.



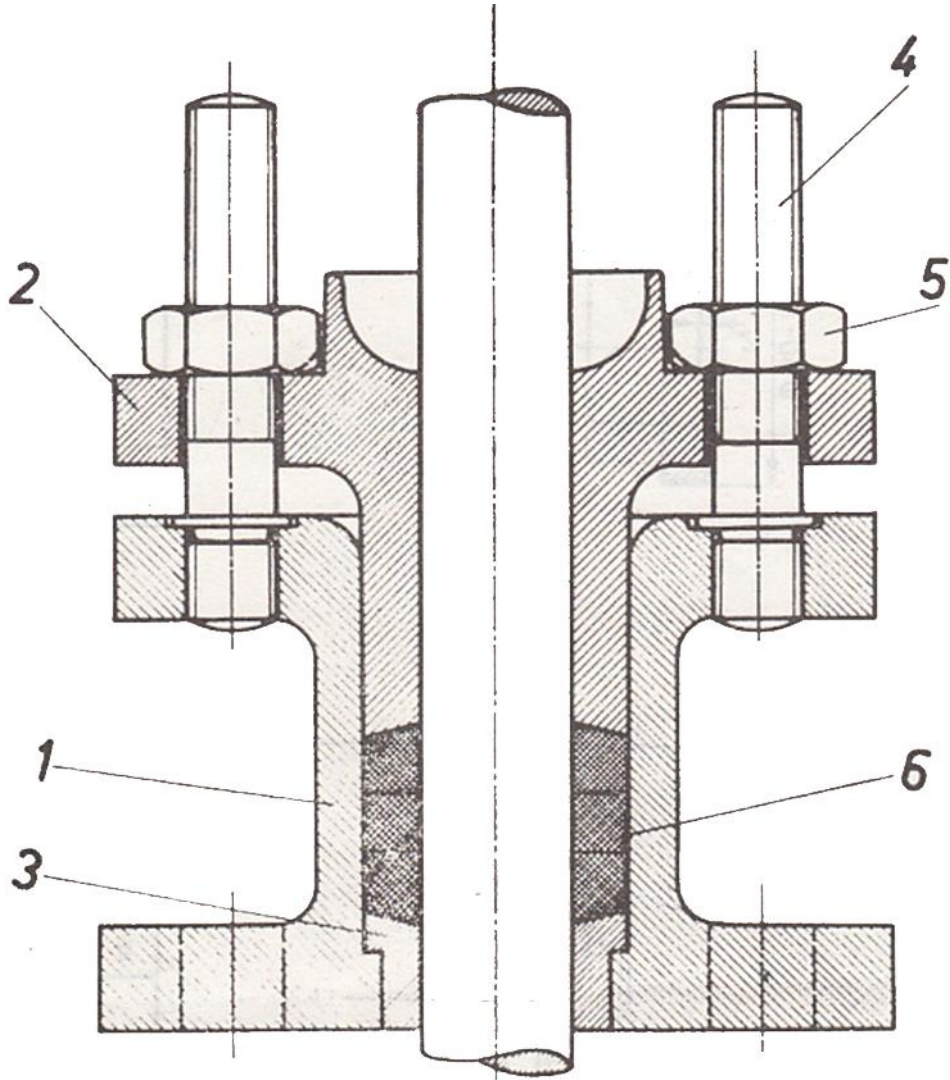
Kapağın Teknik resmi. Ölçüleri herkes kendisi alacak. Montajda birleşecek yerlerin ölçüsünün aynı olmasına dikkat ediniz.



Burç



Saplama



6	Salmastra	PRJ01-06	3		
5	Somun	PRJ01-05	2	St37	
4	Saplama	PRJ01-04	2	St37	
3	Burç	PRJ01-03	1	Ms58	
2	Salmastra Kağışı	PRJ01-02	1	GG22	
1	Salmastra Gövdesi	PRJ01-01	1	GG22	
S.N.	Parçanın Adı	ResimNo	Adet	Malzeme	Açıklama
Ölçek	Çizen		Tarih		İmza
	Kontrol		Tarih		İmza
1/1	Resim No	KBU-PRJ01-00		KARABÜK ÜNİVERSİTESİ MÜHENDİSLİK FAKÜLTESİ	
	SALMASTRA KUTUSU				

2-Boyutlu montaj resmi. Bu resmi çizerken parçaların ön görünüşlerini kesit halinde çizip oradaki resimleri bir araya getirerek oluşturunuz. Parça listesini de örnek olduğu gibi tablo halinde listeleyiniz.