

Proje 4 (ASKI KOLU): Aşağıda verilen Askı Kolunun tüm imalat ve montajı gerçekleştirilebilecek şekilde, verilen örnek resimlere bakarak, resimlerini çiziniz. Verilmeyen yerlerin ölçülerini kendiniz alınız. Ölçülendirme yaparken montajda birbirine geçen kısımlara dikkat ediniz.

Yapılacaklar

a) Her parçanın imalat resmi çizilecek. (Yeterli görünüşler olacak, iç detayı olan parçalar kesit alınacak, Ölçülendirmeler yapılacak. Boyut, yüzey ve şekil toleranslarını kullanınız)

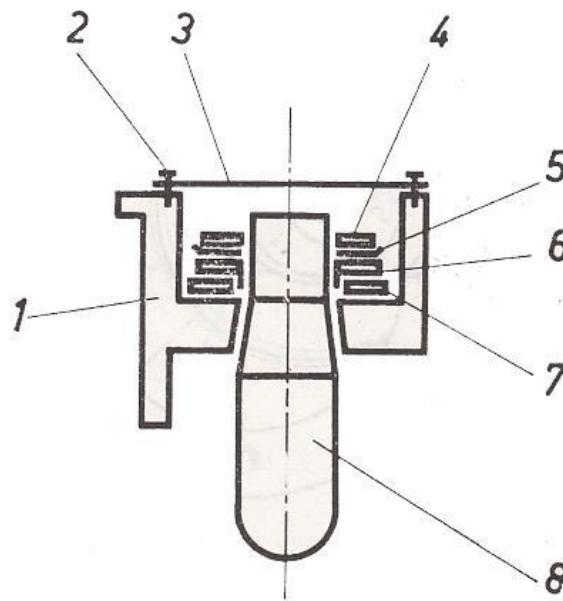
b) Her parçanın katı modeli çizildikten sonra bu parçalar bir araya getirilip montaj oluşturulacak. Montaj resmi olarak hem 2 boyutlu kesit halindeki resim, hemde 3 Boyutlu parçaların montaj resmi oluşturulacak. 3 Boyutlu resim üzerinde iç detayları göstermek için uygun şekilde kesit alınacak.

Parça Listesi

S.N.	Parça Adı	Adet	Malzeme /Özellik
1	Gövde	1	GG 22
2	Altı Köşe Başlı Civata	4	M6x20, St37
3	Kapak	1	GG 18
4	Emniyet Somunu		KM5
5	Emniyet Sacı		MB5
6	Baskı Halkası		St 42
7	Eksenel Bilyalı Yatak*		51205
8	Askı Kolu		St 60

*Yıldız ile belirtilen parçalar standart parçalardır. Standart parçalar piyasadan hazır satın alınır, üretilmez. Bu nedenle imalat resimleri çizilmeyecektir. Sadece montajda nereye takılacağını göstermek için 3 boyutlu modeli çizilecek ve montaj resimlerinde gösterilecektir. Burada 4,5,6,7 numaralı parçaların çizimi verilmemiştir. Bu parçaları sistemin çalışma şeklide göz önüne alınarak uygun şekilde çizmeye çalışınız.

Montaj Şeması



Parça Resimleri:

