

Proje 5 (REDÜKTÖRLÜ KASNAK): Aşağıda verilen Redüktörlü Kasnak grubunun tüm imalat ve montajı gerçekleştirilebilecek şekilde, verilen örnek resimlere bakarak, resimlerini çiziniz. Verilmeyen yerlerin ölçülerini kendiniz alınız. Ölçülendirme yaparken montajda birbirine geçen kısımlara dikkat ediniz.

Yapılacaklar

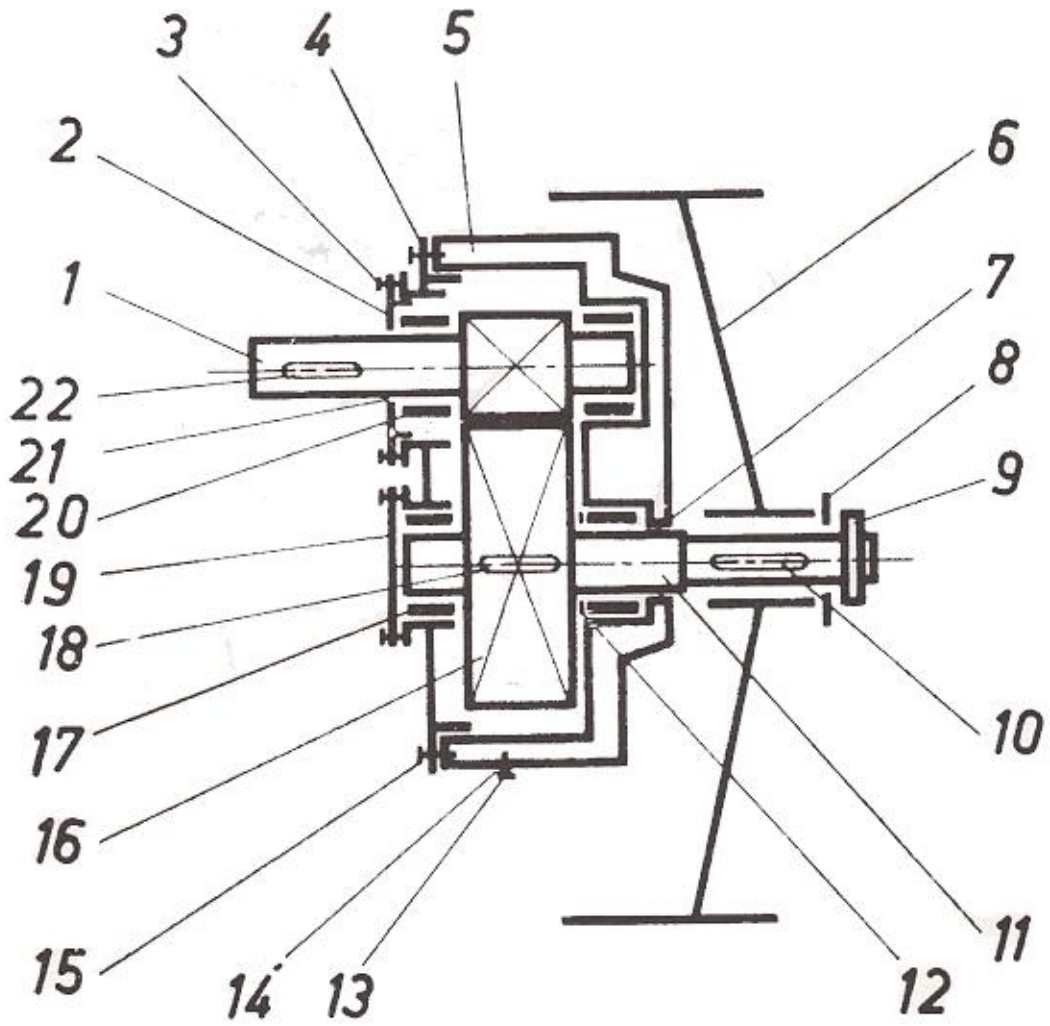
- Her parçanın imalat resmi çizilecek. (Yeterli görünüşler olacak, iç detayı olan parçalar kesit alınacak, Ölçülendirmeler yapılacak. Boyut, yüzey ve şekil toleranslarını kullanınız)
- Her parçanın katı modeli çizildikten sonra bu parçalar bir araya getirilip montaj oluşturulacak. Montaj resmi olarak hem 2 boyutlu kesit halindeki resim, hemde 3 Boyutlu parçaların montaj resmi oluşturulacak. 3 Boyutlu montaj resmi üzerinde iç detayları göstermek için uygun şekilde kesit alınacak. 3 boyutlu kesitlerde içteki mil ve dişliler kesilmez. Sadece dıştaki gövde ve kapaklar kesilir.

Parça Listesi

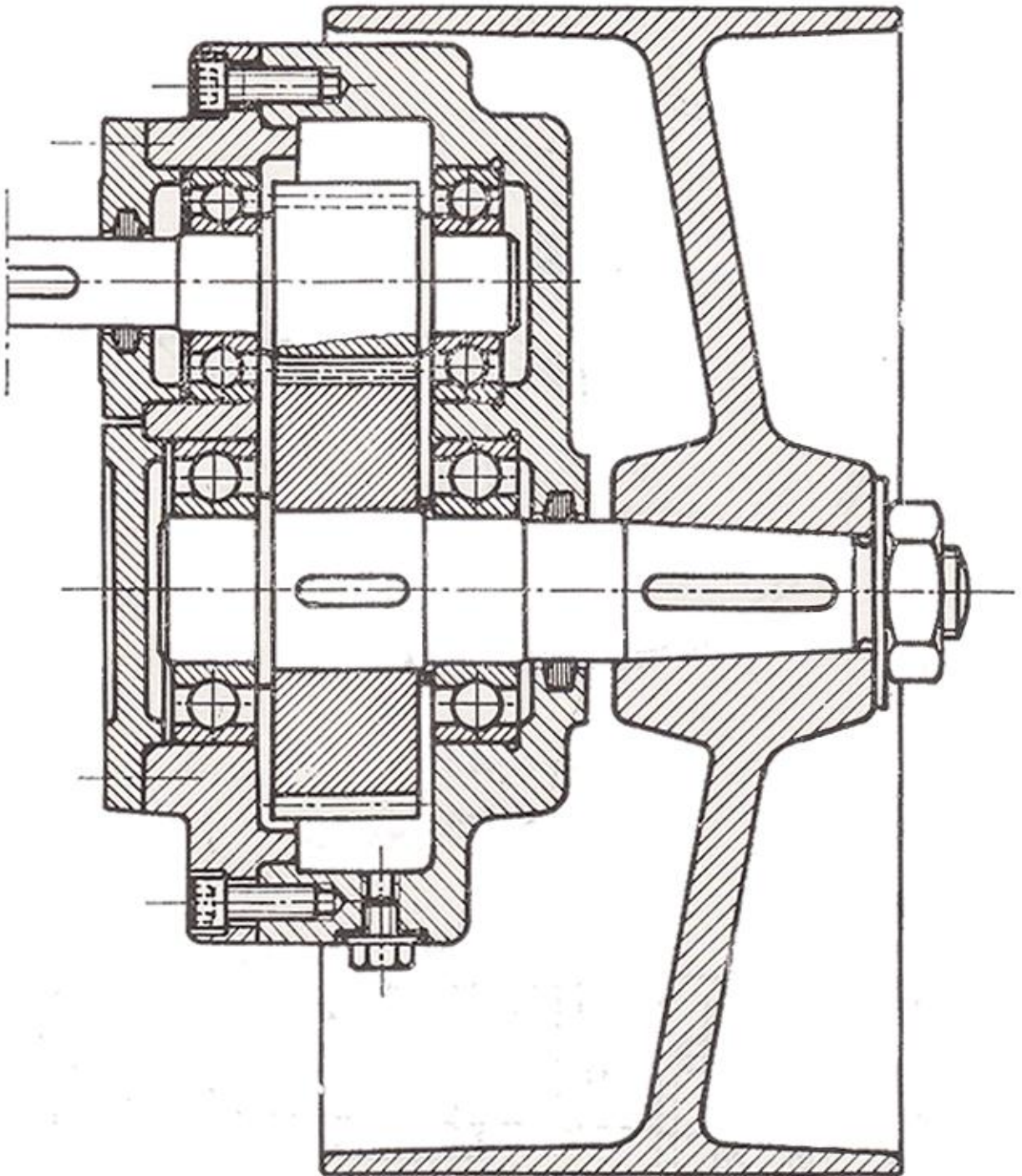
S.N.	Parça Adı	Adet	Malzeme /Özellikleri
1	Dişli mil		Malzeme St60
2	Kapak		Malzeme GG18
3 *	Altı köşe başlı civata	1	M6x15, Malzemesi St 37
4	Kapak	1	Malzemesi GG22 (dökme demir)
5	Gövde	1	Malzemesi GG22 (dökme demir)
6	Kasnak	1	Malzemesi GG22 (dökme demir)
7 *	Sızdırmazlık Keçesi	1	5x6 mm
8 *	Rondela	1	M16 lık Civata için
9 *	Altıköşe somun	1	M16, Malzeme St37 (çelik malzeme)
10 *	Feder (kama)	1	Malzeme St37 (çelik malzeme)
11	Mil	1	Malzeme St37 (çelik malzeme)
12 *	Ara pul	1	Malzeme St37
13 *	Yağ boşaltma tapası	1	M8x15, Malzeme St37
14 *	Kösele conta	1	
15 *	İçten altı köşe başlı civata	1	M6x25, Malzeme St37
16	Dişli çark	1	Modül=2, diş sayısı=37, genişliği 25 mm, delik çapı Ø27 H7, Malzeme St50
17 *	Sabit bilyalı yatak (rulman)	2	Delik çapı 25 mm, dış çap 52 mm, genişlik 15 mm. Rulman tip no:6205
18 *	Feder (kama)	1	Malzeme St60
19	Kapak	1	Malzeme GG18 (dökme demir)
20 *	Sabit bilyalı yatak	2	Delik çapı 17 mm, dış çap 40 mm, genişlik 18 mm. (Yatakta kullanılan rulmanın ölçüleri). Rulman Tip No:6203
21 *	Sızdırmazlık Keçesi	1	4x6 mm.
22 *	Feder (kama)	1	Malzeme St50

* Yıldız ile belirtilen parçalar standart parçalardır. Standart parçalar piyasadan hazır satın alınır, üretilmez. Bu nedenle imalat resimleri çizilmeyecektir. Sadece montaj resimlerinde nereye takılacağını belirtmek için montaj resimlerinde gösterilecektir.

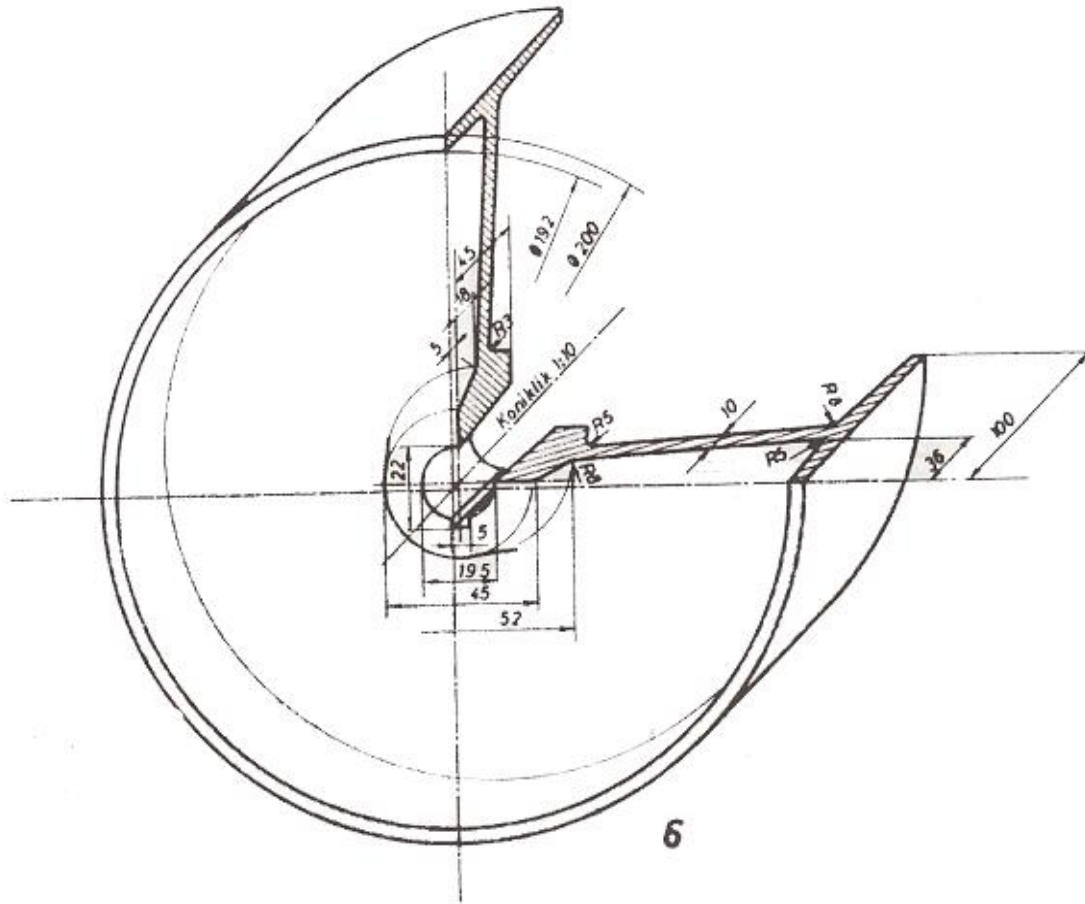
Montaj Şeması



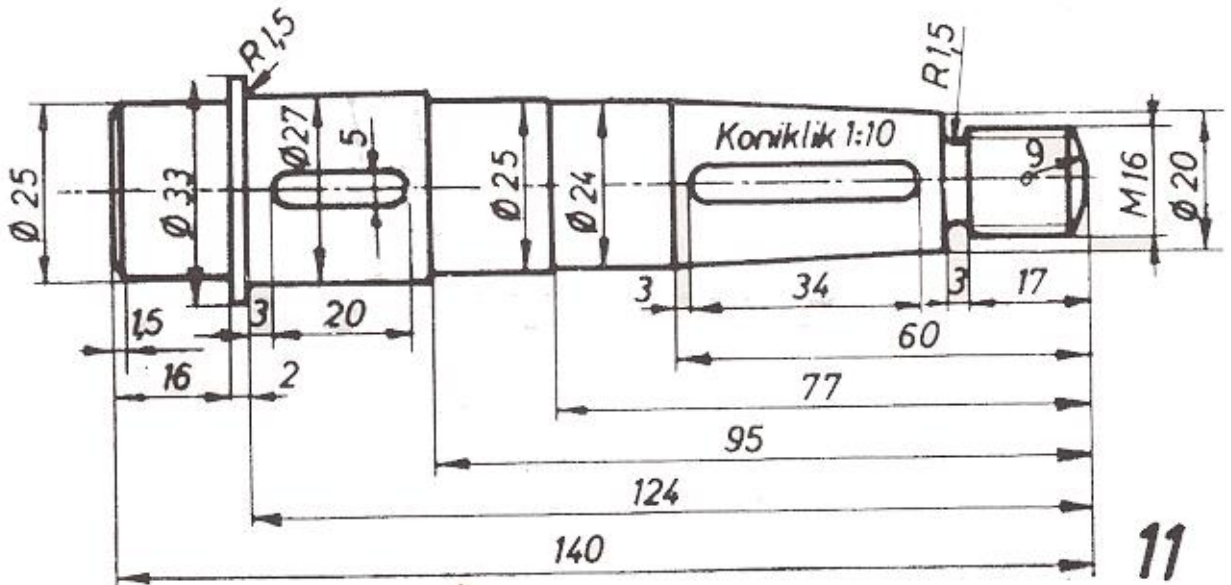
Montaj Resmi



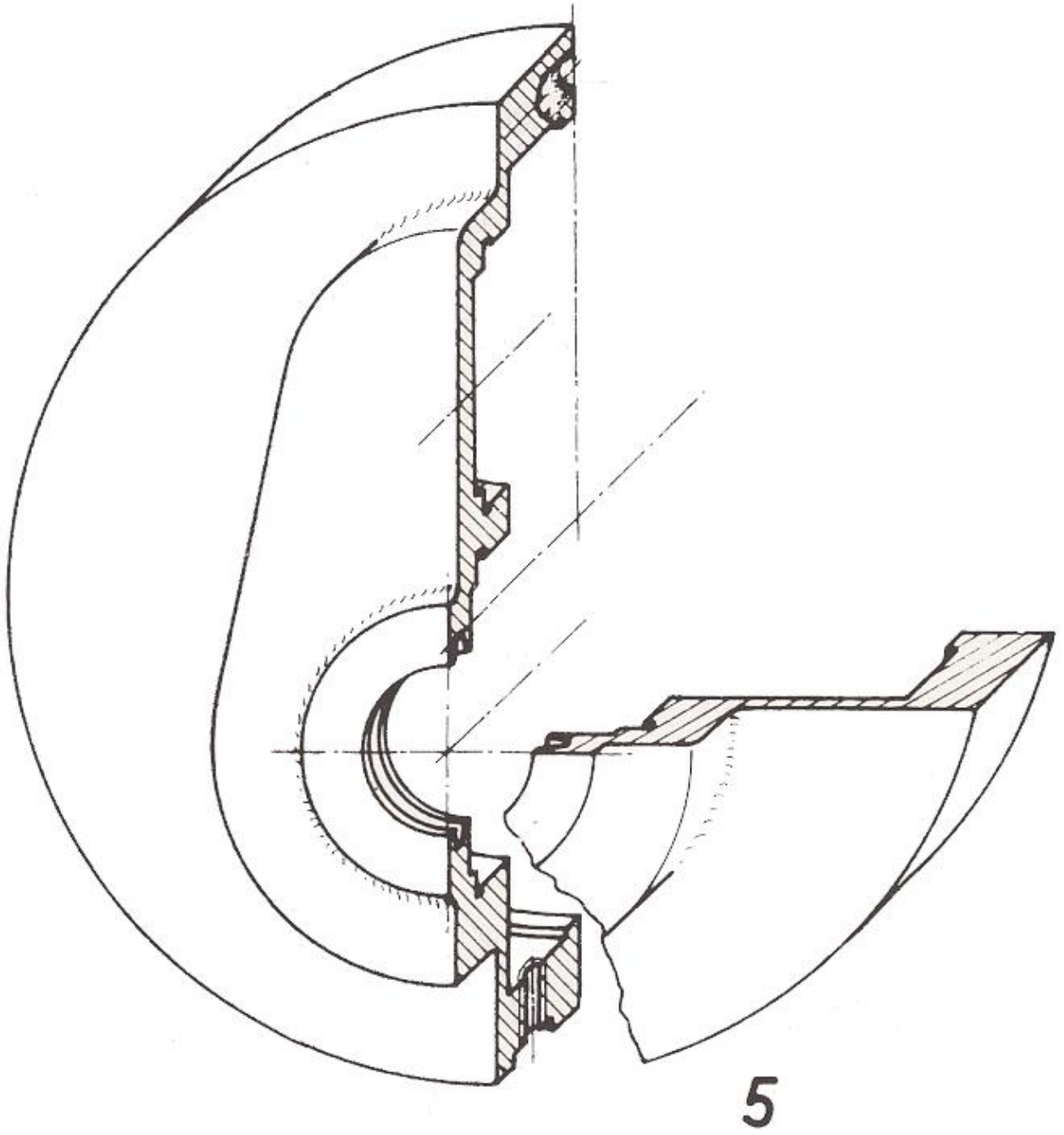
İmalatı Yapılacak Parçalar



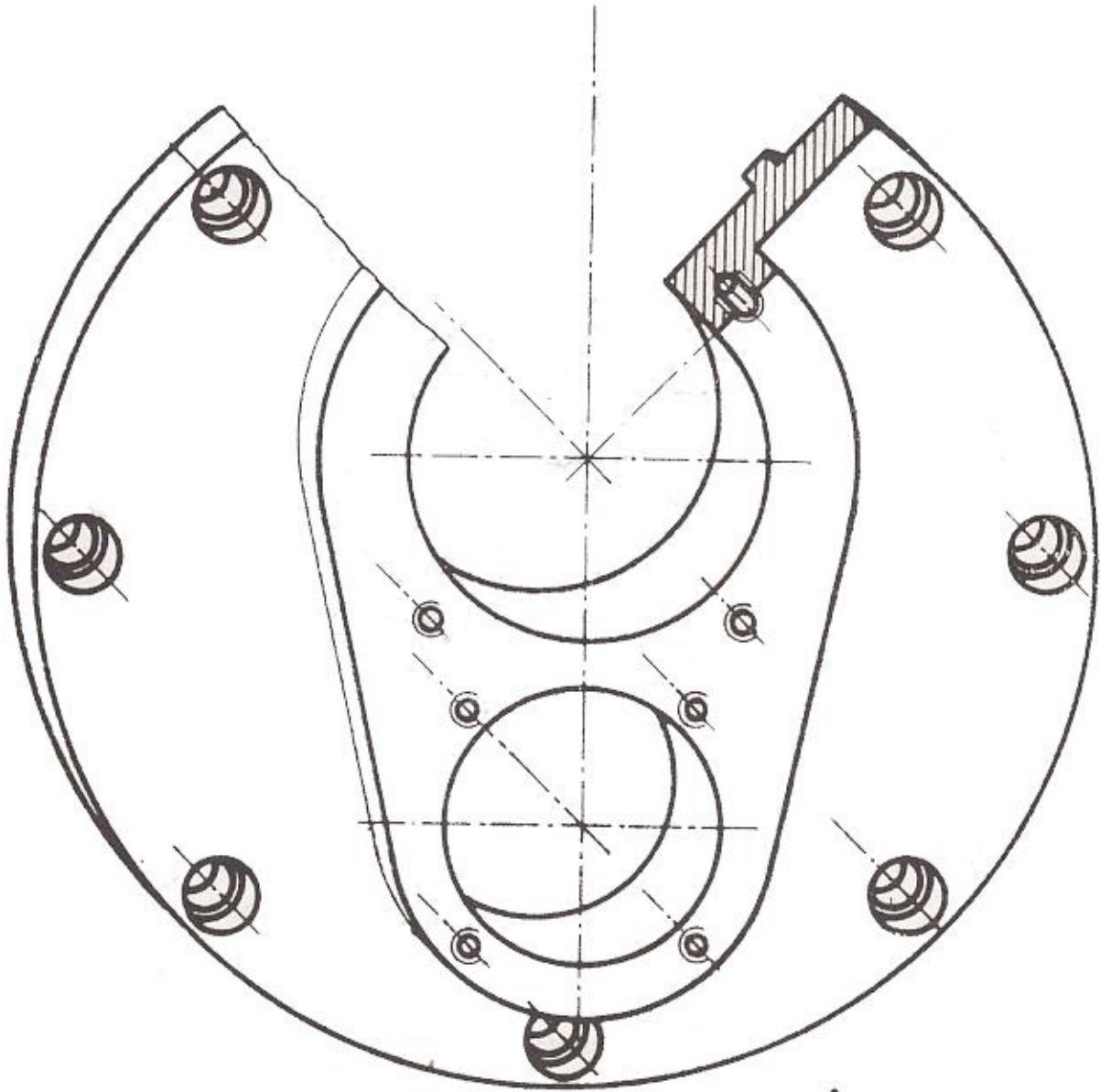
Kasnak, GG 22.



Mil, St 50.

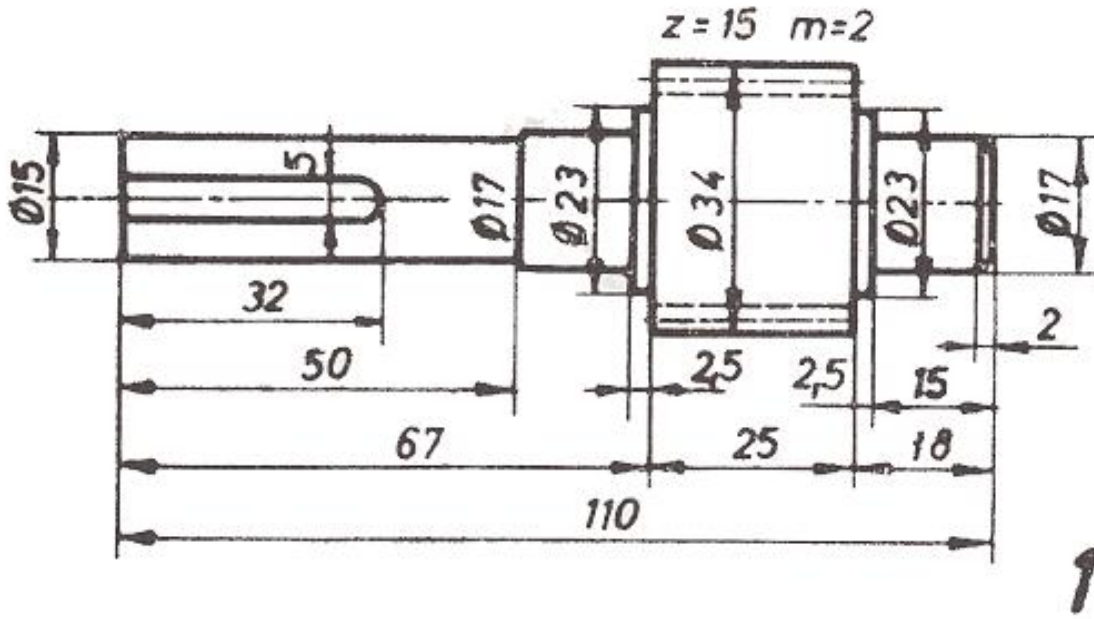


Gövde, GG 22.

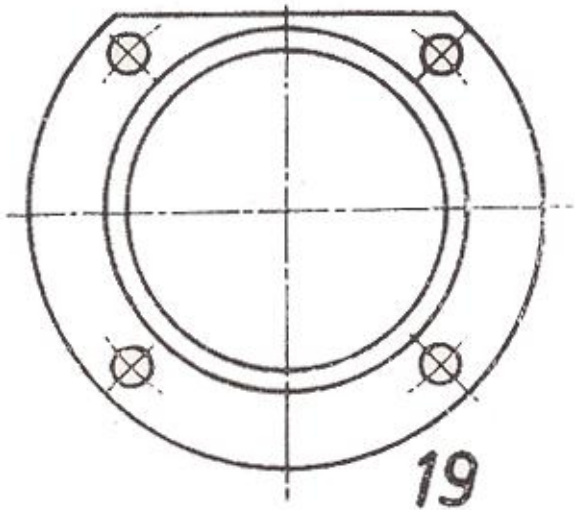


Kapak, GG22

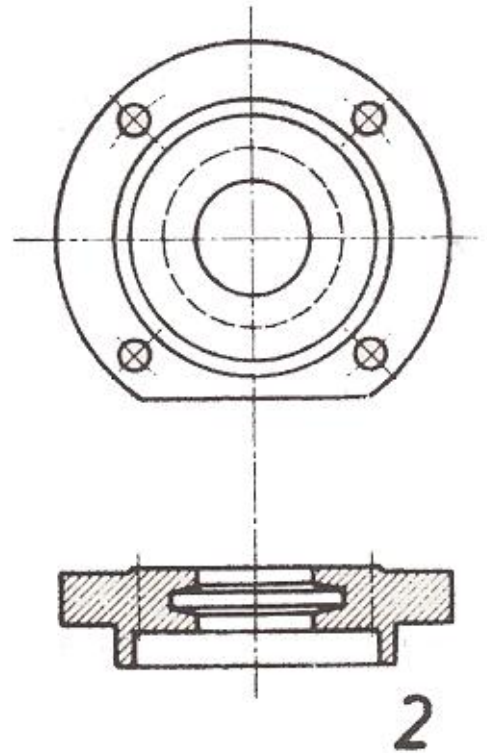
4



Dişli mil, St60, Kavrama açısı $\alpha \rightarrow 20^\circ$



Kapak, GG18



Kapak, GG18,