

**Proje 6 (KILAVUZ KASNAK):** Aşağıda verilen Kılavuz Kasnak grubunun tüm imalat ve montajı gerçekleştirilebilecek şekilde, verilen örnek resimlere bakarak, resimlerini çiziniz. Verilmeyen yerlerin ölçülerini kendiniz alınız. Ölçülendirme yaparken montajda birbirine geçen kısımlara dikkat ediniz.

### Yapılacaklar

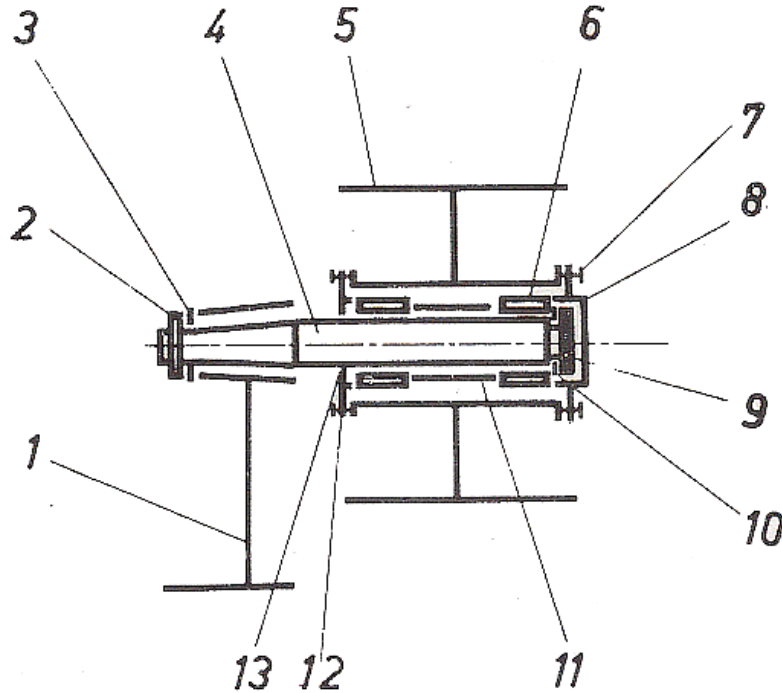
- Her parçanın imalat resmi çizilecek. (Yeterli görünüşler olacak, iç detayı olan parçalar kesit alınacak, Ölçülendirmeler yapılacak. Boyut, yüzey ve şekil toleranslarını kullanınız)
- Her parçanın katı modeli çizildikten sonra bu parçalar bir araya getirilip montaj oluşturulacak. Montaj resmi olarak hem 2 boyutlu kesit halindeki resim, hemde 3 Boyutlu parçaların montaj resmi oluşturulacak. 3 Boyutlu resim üzerinde iç detayları göstermek için uygun şekilde kesit alınacak.

### Parça Listesi

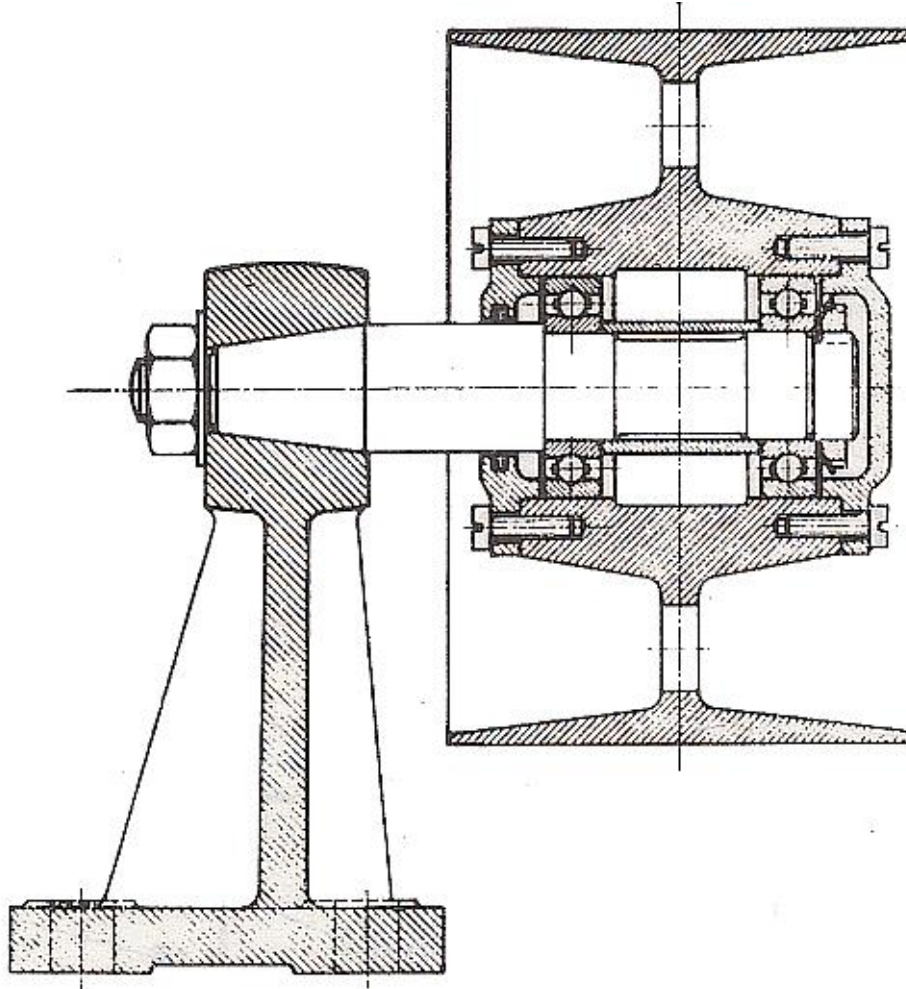
S.N.	Parça Adı	Adet	Malzeme /Özellik
1	Gövde	1	GG 18 (Döküm Malzeme)
2	Altı Köşe Somun*	1	M18, St38
3	Rondela*	1	M18 lik Civata için, St 37
4	Mil	1	St50 (Çelik Malzeme)
5	Kılavuz Kasnak	1	GG18
6	Sabit Bilyalı Yatak*	2	6206
7	Silindirik Başlı Civata*	12	M6x25, St37
8	Kapak	1	GG18
9	Emniyet Somunu*	1	KM6
10	Emniyet Sacı*	1	MB6
11	Ara Burç	1	St37
12	Kapak	1	GG18
13	Keçe*	1	5x6 mm

\* Yıldız ile belirtilen parçalar standart parçalardır. Standart parçalar piyasadan hazır satın alınır, üretilmez. Bu nedenle imalat resimleri çizilmeyecektir. Sadece montaj resimlerinde nereye takılacağını göstermek çizilecek.

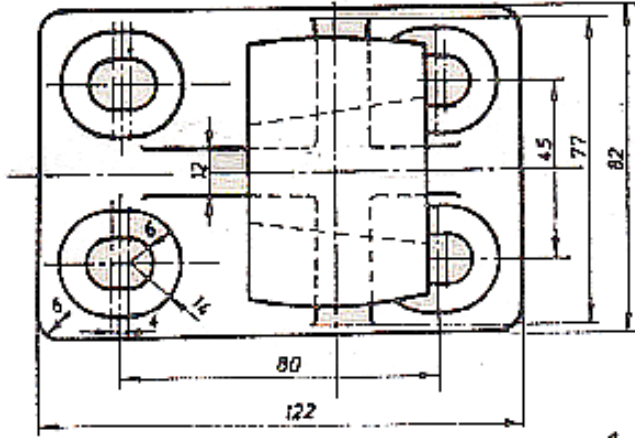
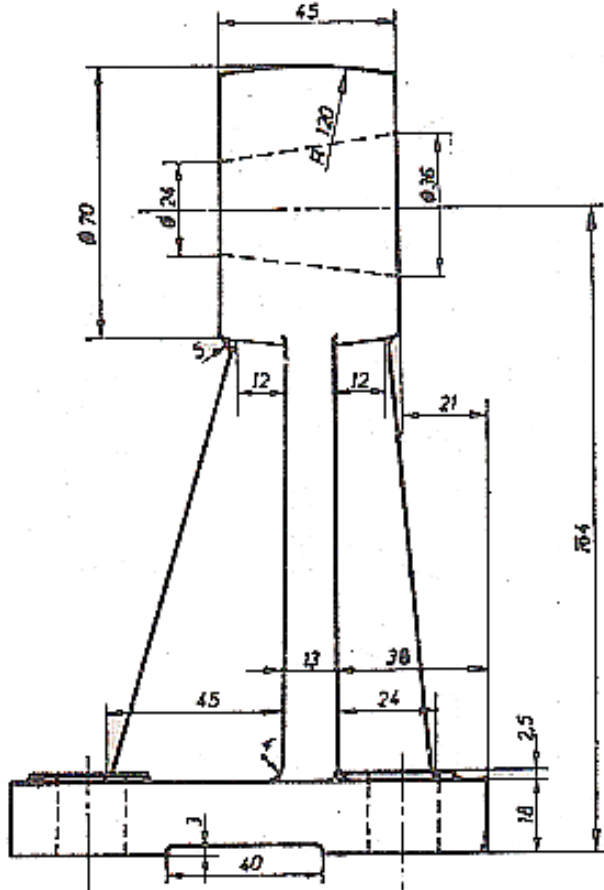
### Montaj Şeması



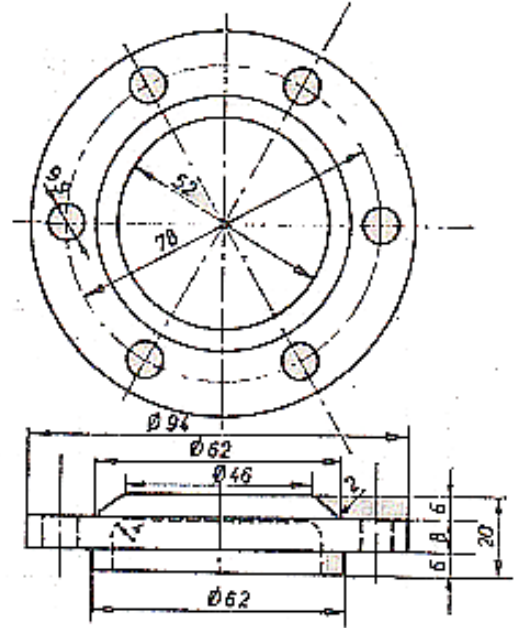
**Montaj Resmi**



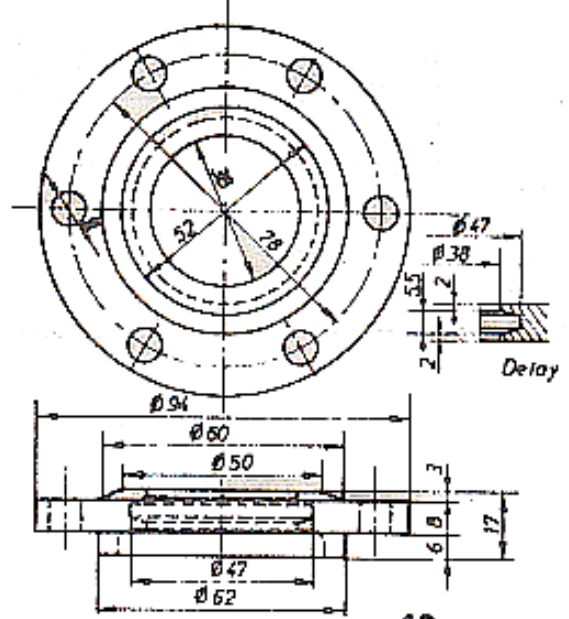
**Parça Resimleri:**



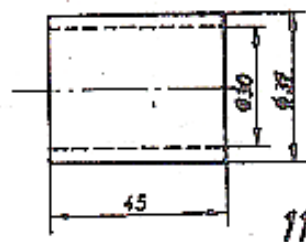
Gövde, GG 18.



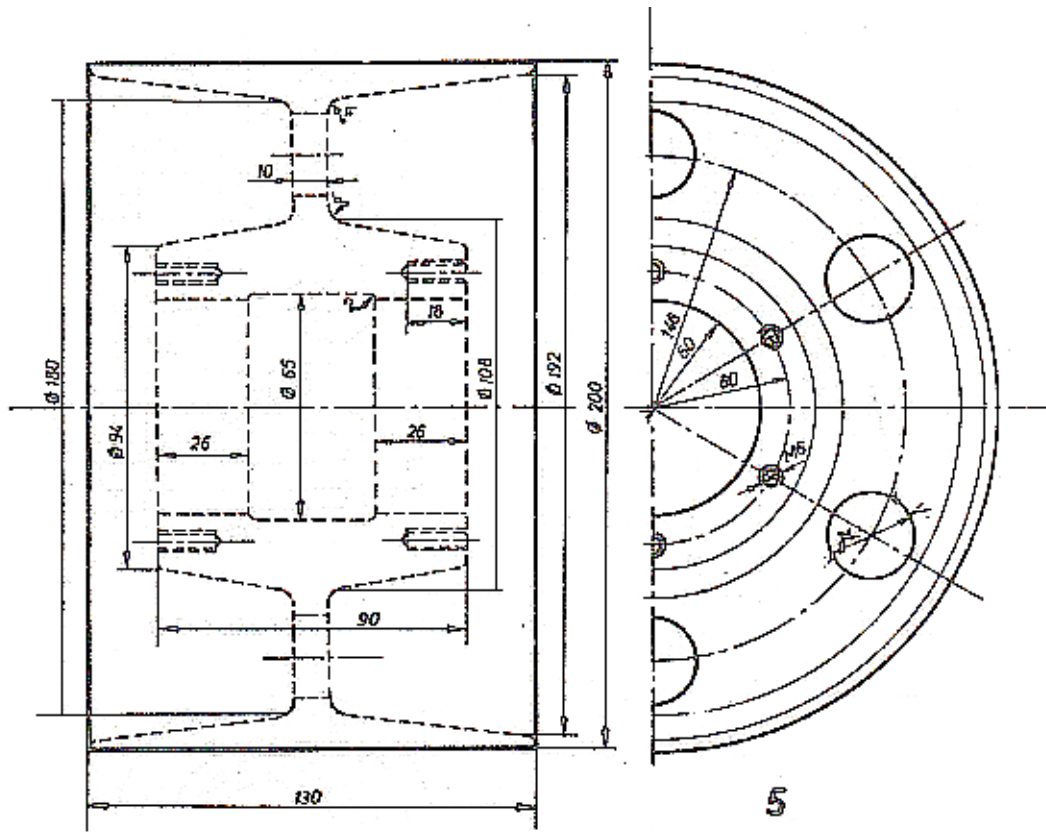
Kapak, GG 18.



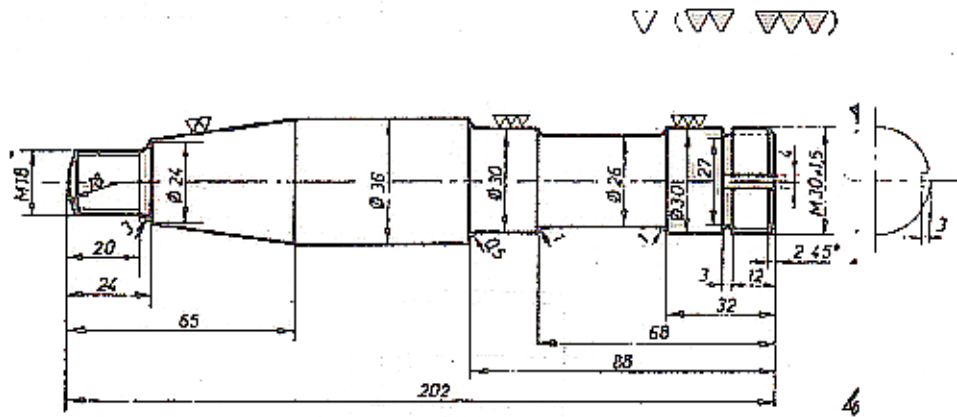
Kapak, GG 18.



11

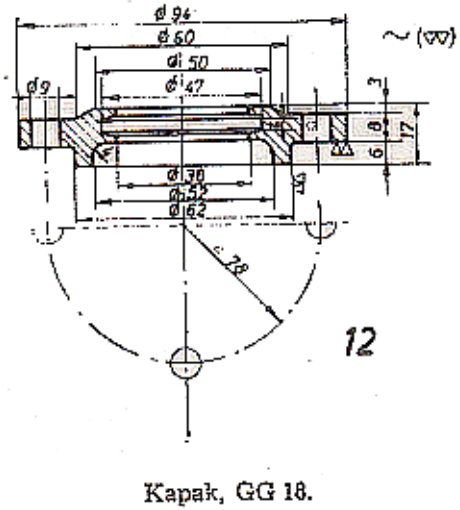
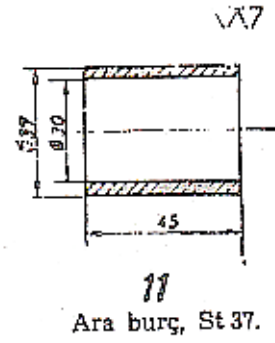
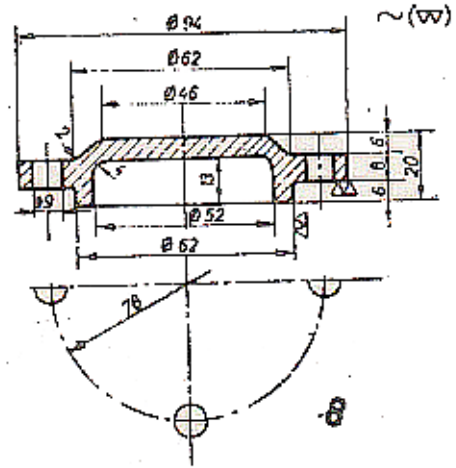
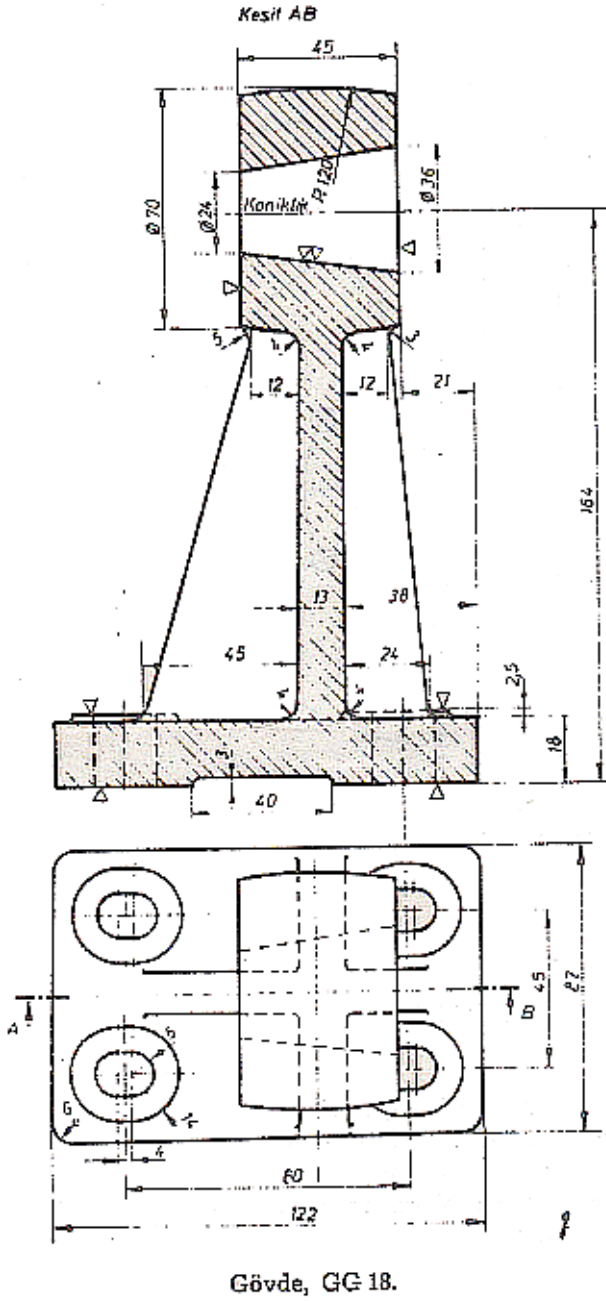


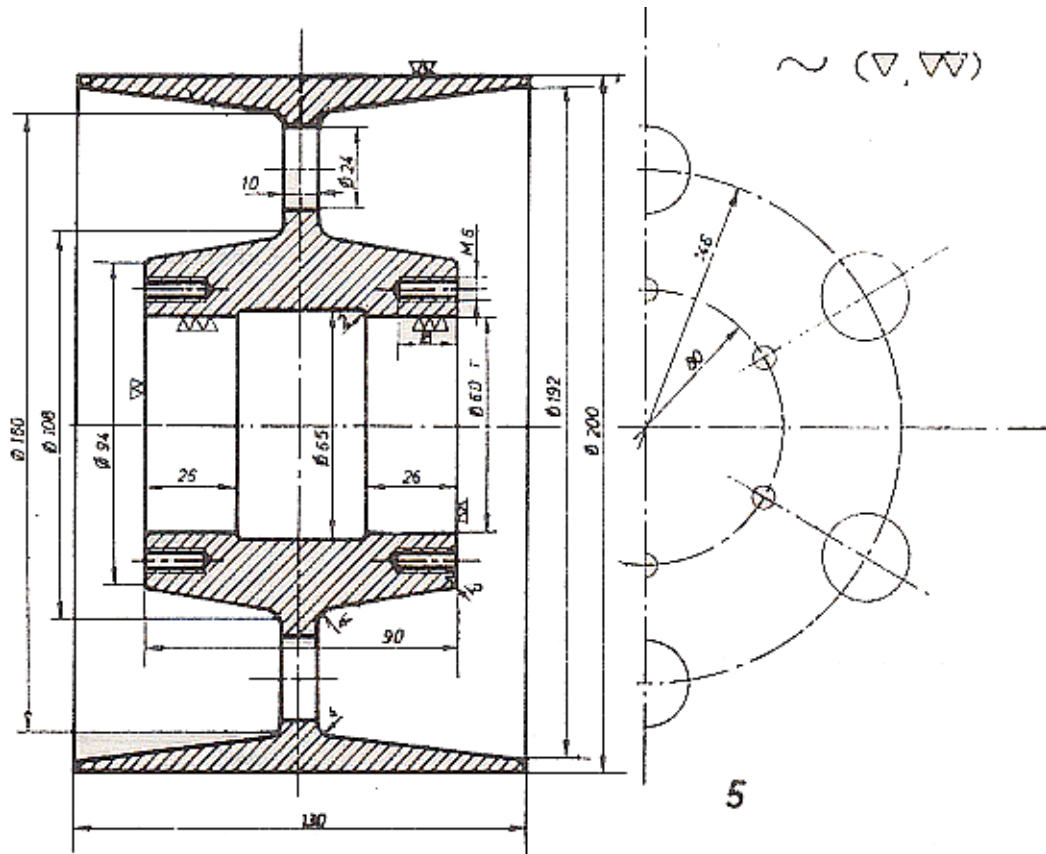
Kılavuz kasnak, GG 18.



Mil, St 50

**Parça Resimlerinin Kesit Görünüşleri**





Kılavuz kasnak, GG 18.