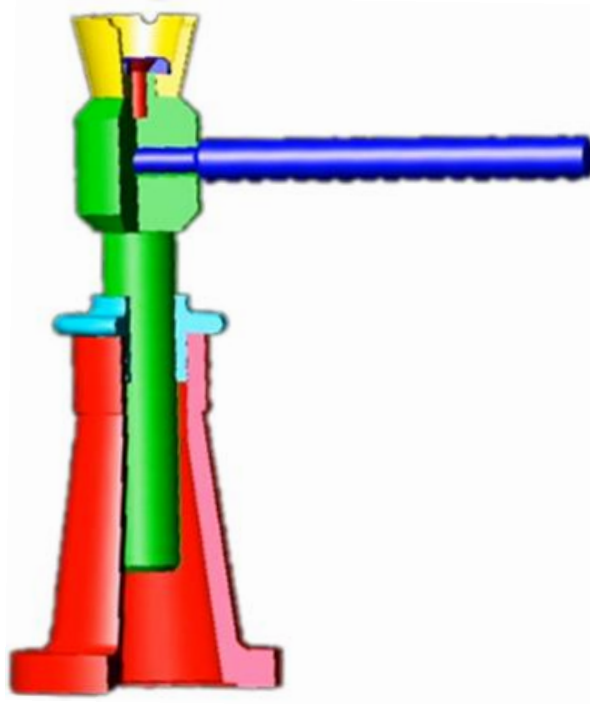
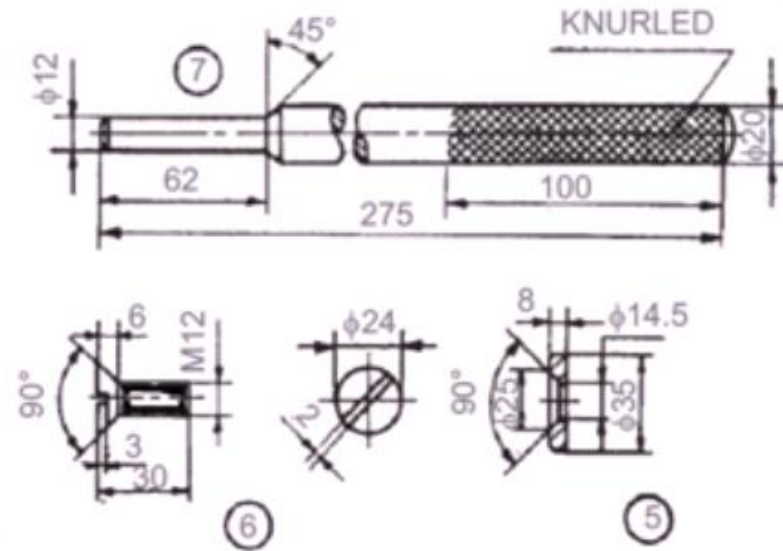
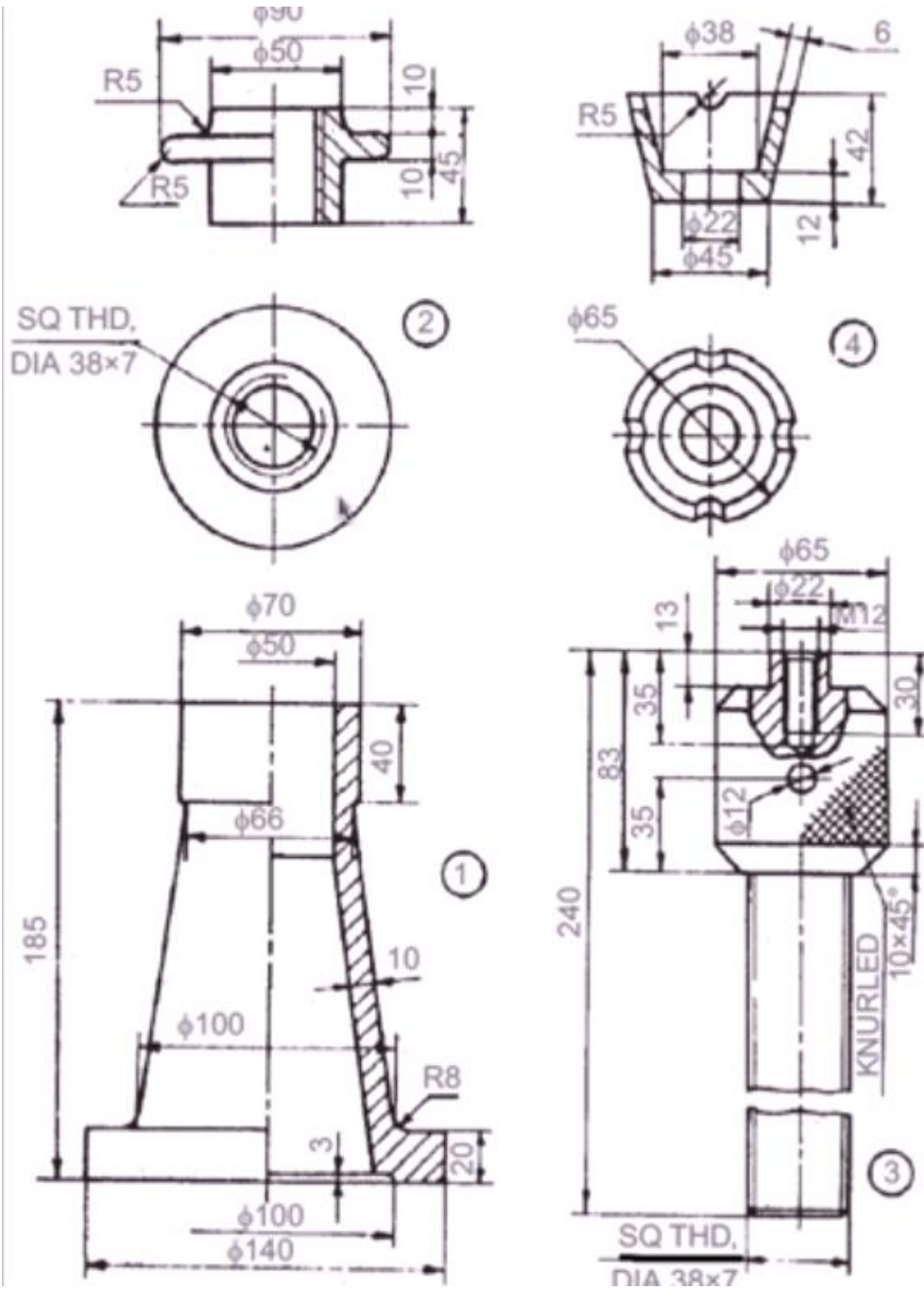


Proje 8 (VİDALI KRİKO): Aşağıda örnek katı model montajı ve örnek parça imalat resimleri verilen vidalı krikonun üretimi yapılabilecek şekilde tüm imalat çizimlerini ve montaj çizimlerini gerçekleştiriniz.

Yapılacaklar

- Üretilecek her parçanın imalat resmi çizilecek. (Yeterli görünüşler olacak, iç detayı olan parçalar kesit alınacak, Ölçülendirmeler yapılacak. Ölçülendirmelerin içinde toleranslar olacak) Satın alınabilecek (civata somun, pul gibi) standart parçaların imalat resmi çizilmeyecek
- Her parçanın katı modeli çizildikten sonra bu parçalar bir araya getirilip montaj oluşturulacak. Montaj resmi olarak hem 2 boyutlu kesit halindeki resim, hemde 3 Boyutlu parçaların montaj resmi oluşturulacak. 3 Boyutlu resim üzerinde iç detayları göstermek için uygun düzlemden kesit alınacak. 2 Boyutlu Montaj resminde parça imalat resminide çiziniz.





Parts list

Part No.	Name	Matl	Qty
1	Body	CI	1
2	Nut	GM	1
3	Screw	MS	1
4	Cup	CS	1
5	Washer	MS	1
6	Screw	MS	1
7	Tommy bar	MS	1