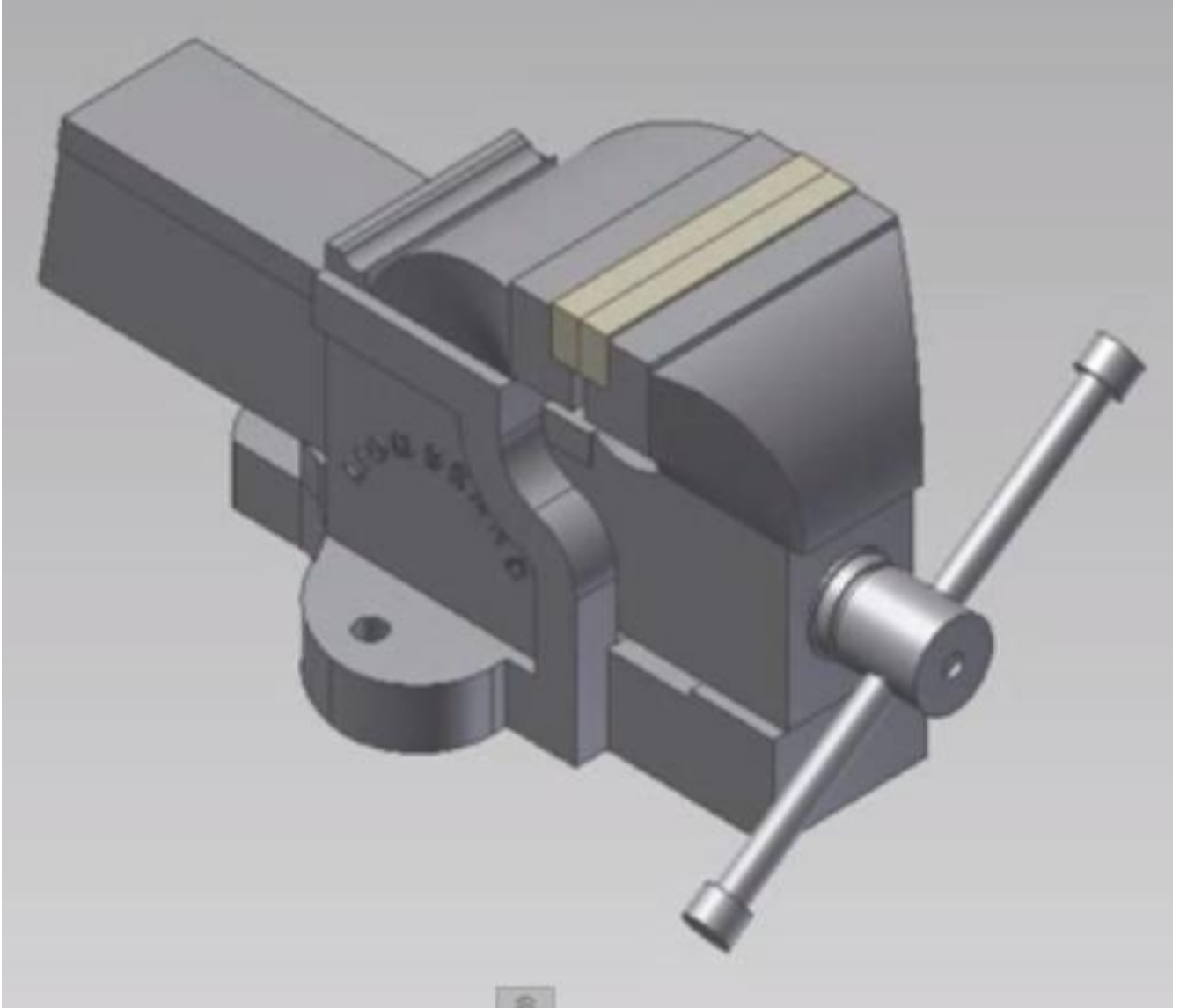


Proje 9 (MENGENE): Şekildeki gibi bir mengene tasarımı yapınız. Verilen resimleri fikir vermesi için örnek resim olarak kullanınız. Sistemin çalışma mekanizmasını üzerinde düşünüp ona göre tasarlayınız.

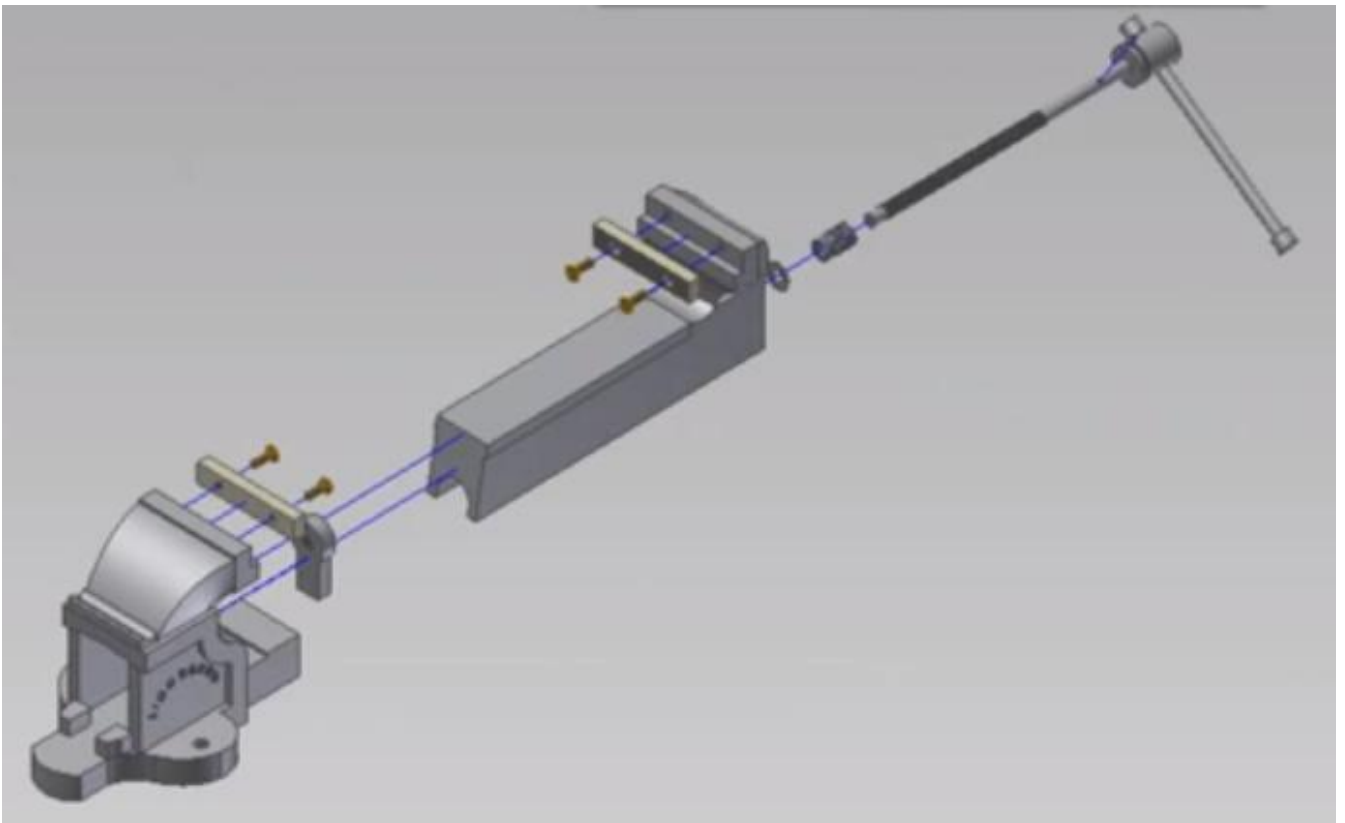
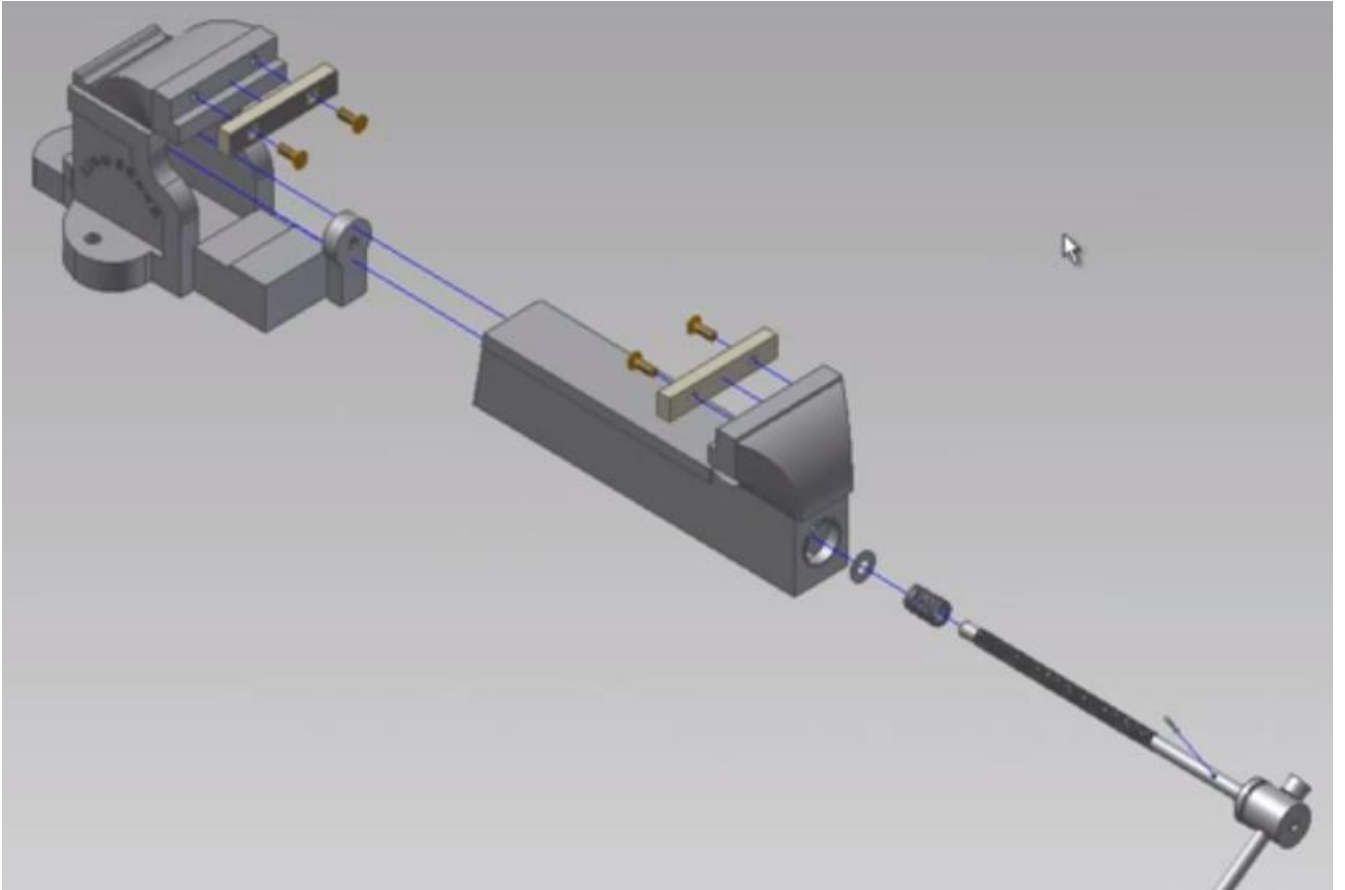
Yapılacaklar

- Üretilecek her parçanın imalat resmi çizilecek. (Yeterli görünüşler olacak, iç detayı olan parçalar kesit alınacak, Ölçülendirmeler yapılacak. Ölçülendirmelerin içinde toleranslar olacak) Satın alınabilecek (civata somun, pul gibi) standart parçaların imalat resmi çizilmeyecek
- Her parçanın katı modeli çizildikten sonra bu parçalar bir araya getirilip montaj şeması oluşturulacak. 3 boyutlu montaj şeması örnek resimdeki gibi çizilecek. Her parçanın kaç numaralı parça olduğu üzerinde gösterilecek ve montaj antetinde bilgileri verilecek.

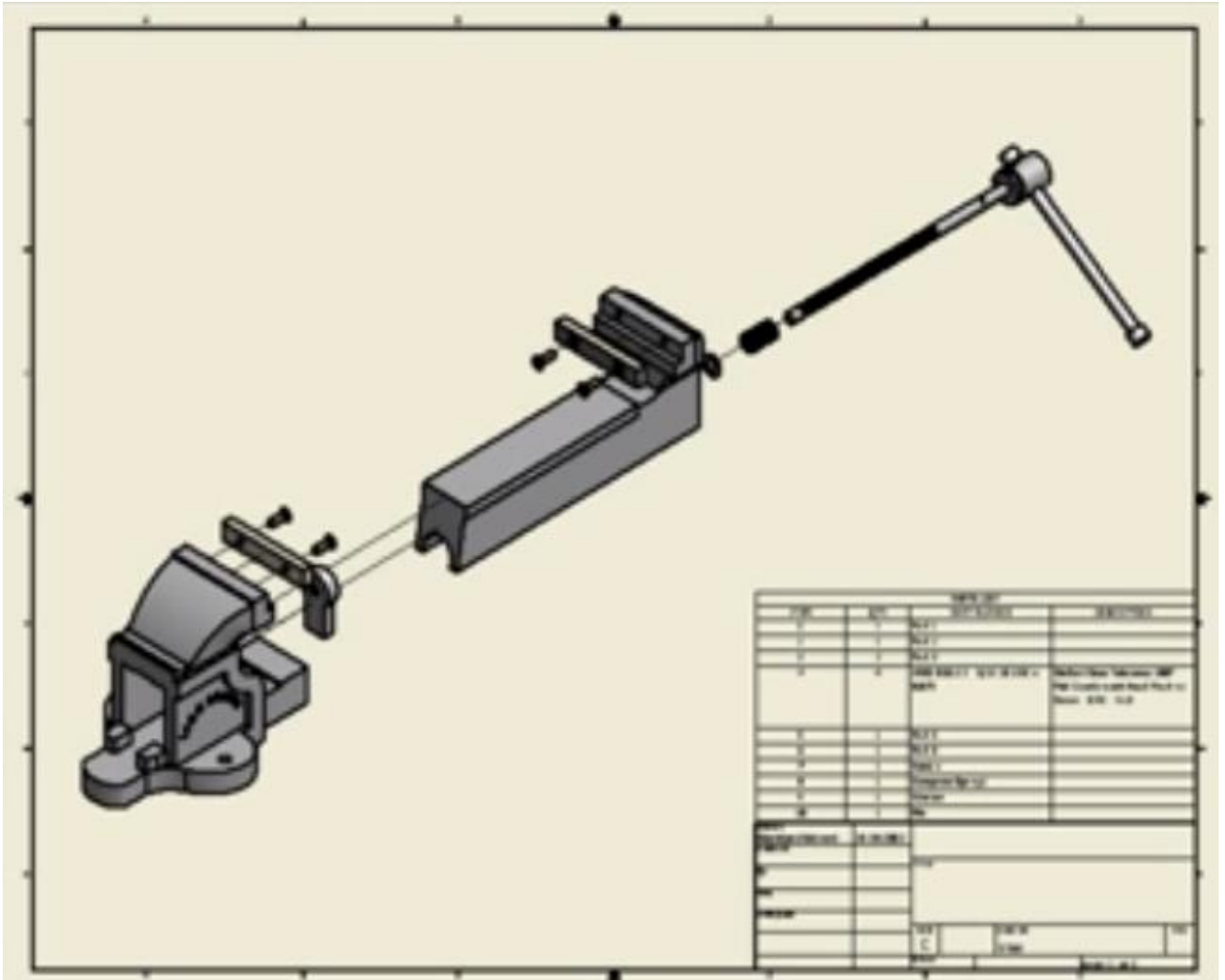
1. TASARIM:



Parçaların birbiri ile montaj durumları



Montaj Anteti ve Montaj Şemasının gösterimi. Montaj şemasında her parçanın numarası ile göstermeyi unutmayınız. Bu numara montaj antetindeki sıra nosu ile aynı olmalıdır.



2. TASARIM: Projenizde aşağıda verilen farklı bir mengene tasarımını da kullanabilirsiniz. Aşama aşama her bir parçanın yerleşimi gösterilmiştir.

