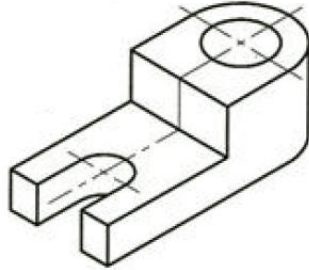
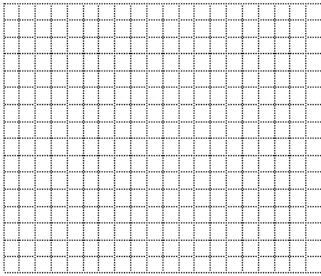
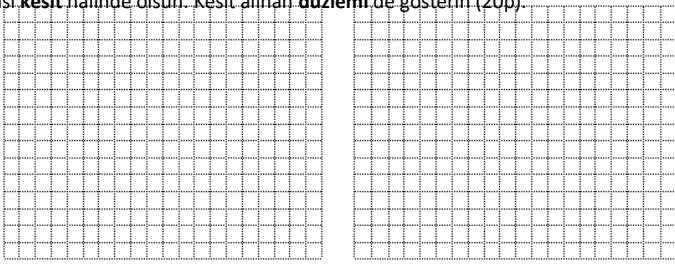


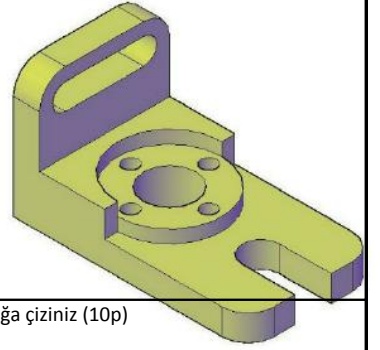
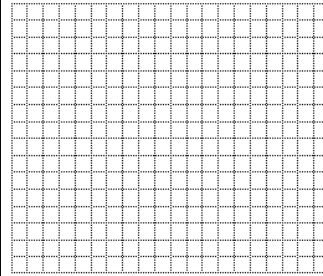
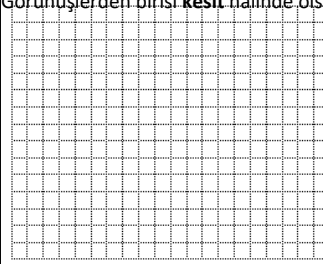


Ad Soyad **No:** **Puan:.....**
KARABÜK ÜNİVERSİTESİ, MÜHENDİSLİK FAKÜLTESİ, MEKATRONİK MÜHENDİSLİĞİ, BİLGİSAYAR DESTEKLİ TEKNİK RESİM, FİNAL SINAVI
Çizimlerde çizgilerin hiza ve mesafelerini koruyunuz. Elle, cetvelle, kimlik kenarı vb ile çizebilirsiniz. Süre 60 dakikadır. Çizimleri süresi içinde tamamlamak puanlamaya dahildir. Sınavda soru sormayınız. Birbirinizden malzeme alışverişinde bulunmayınız. Kağıtlarda sıra numarası vardır. Size ait bir hata yakınınızdaki kağıtlarda çıkarsa ikiside kopya işlemi görecektir. Kağıtlarınızı saklayın. 06.01.2014, Başarılar... İ.Çayıroğlu

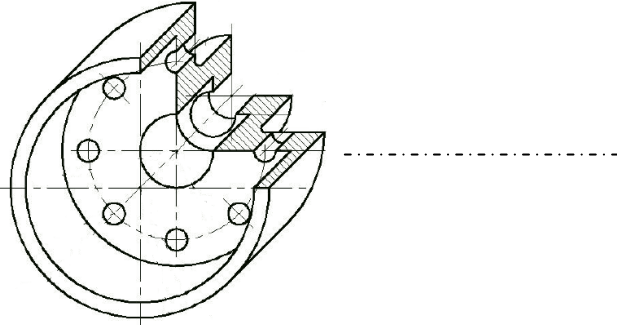
1) Aşağıdaki parçanın **üç görünüşünü** verilen ızgara üzerine çiziniz. Görünüşlerden birisi **kesit** halinde olsun. Kesit alınan **düzlemi** de gösterin (20p).



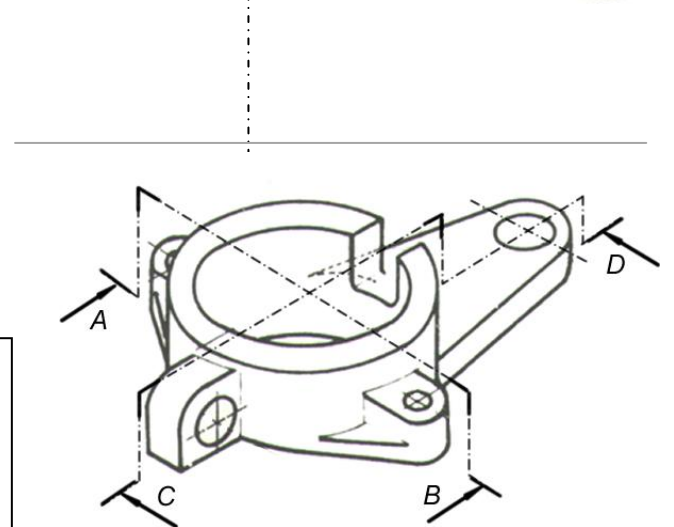
2) Aşağıdaki parçanın **yeterli görünüşlerini** verilen ızgara üzerine çiziniz. Görünüşlerden birisi **kesit** halinde olsun. Kesit alınan **düzlemi** de gösterin (20p).



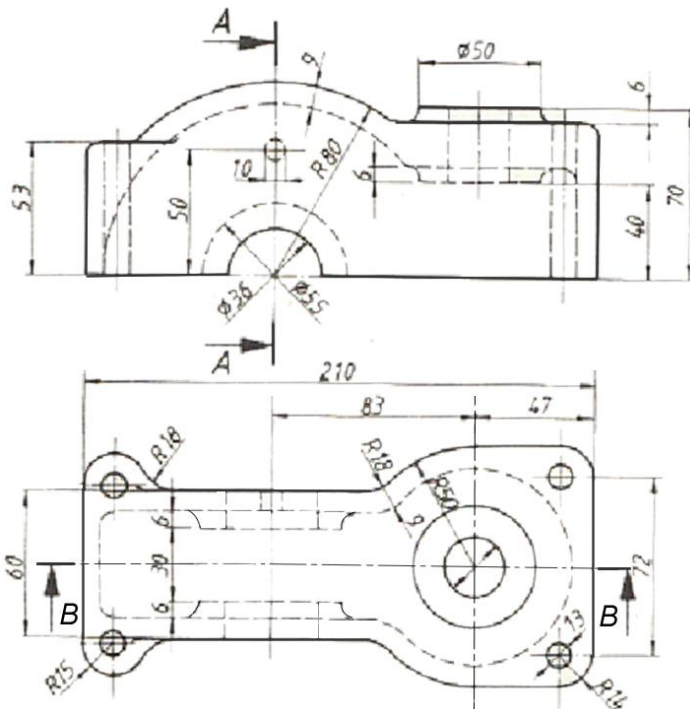
2) Parçanın **Yarım Kesitini** yandaki boşluğa çiziniz (10p)



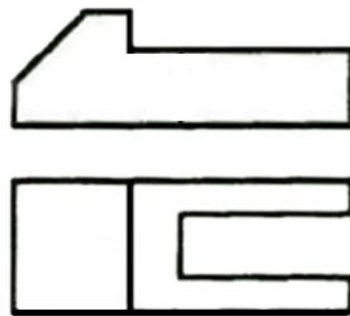
3) Aşağıdaki parçanın **C-D Kesitini** üstteki boşluğa çiziniz (10p)



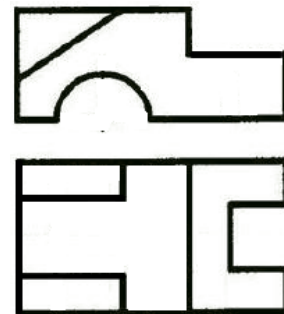
4) Parçanın **A-A kesitini** resmin üstündeki boşluğa çiziniz (10p)



6) Aşağıdaki parçanın **eksik çizgilerini** tamamlayınız ve **sol yan görünüşünü** çiziniz (10 p)



7) Aşağıdaki parçanın **eksik çizgilerini** tamamlayınız ve **sol yan görünüşünü** çiziniz (10 p)

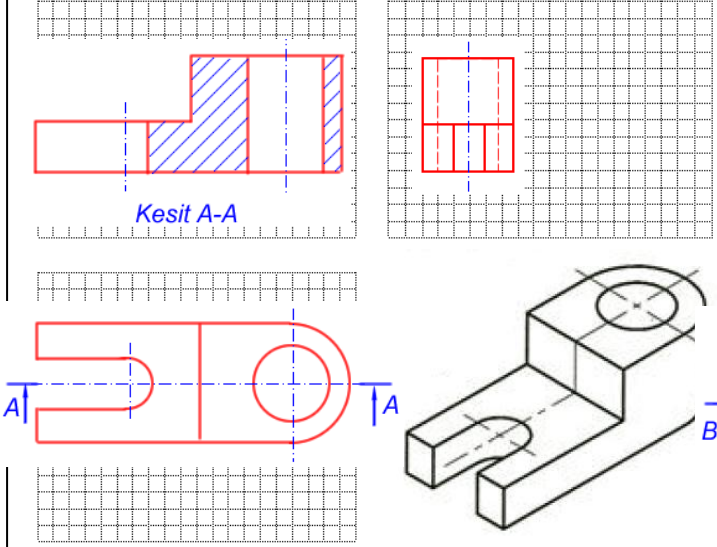


Dikkat! Çizimleriniz düzgün ve net olsun. 10 puan buradan verilecektir.

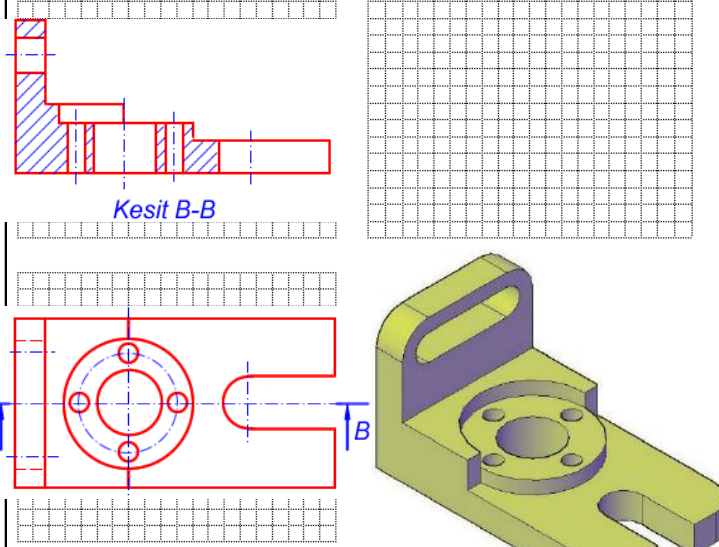


Ad Soyad **No:** **Puan:**.....
KARABÜK ÜNİVERSİTESİ, MÜHENDİSLİK FAKÜLTESİ, MEKATRONİK MÜHENDİSLİĞİ, BİLGİSAYAR DESTEKLİ TEKNİK RESİM, FINAL SINAVI
Çizimlerde çizgilerin hiza ve mesafelerini koruyunuz. Elle, cetvelle, kimlik kenarı vb ile çizebilirsiniz. Süre 60 dakikadır. Çizimleri süresi içinde tamamlamak puanlamaya dahildir. Sınavda soru sormayınız. Birbirinizden malzeme alışverişinde bulunmayınız. Kağıtlarda sıra numarası vardır. Size ait bir hata yakınınızdaki kağıtlarda çıkarsa ikiside kopya işlemi görecektir. Kağıtlarınızı saklayın. 06.01.2014, Başarılar... İ.Çayıroğlu

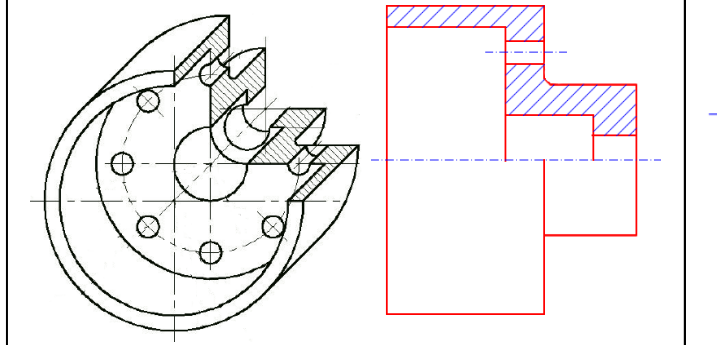
1) Aşağıdaki parçanın **üç görünüşünü** verilen ızgara üzerine çiziniz. Görünüşlerden birisi **kesit** halinde olsun. Kesit alınan **düzlemi** de gösterin (20p).



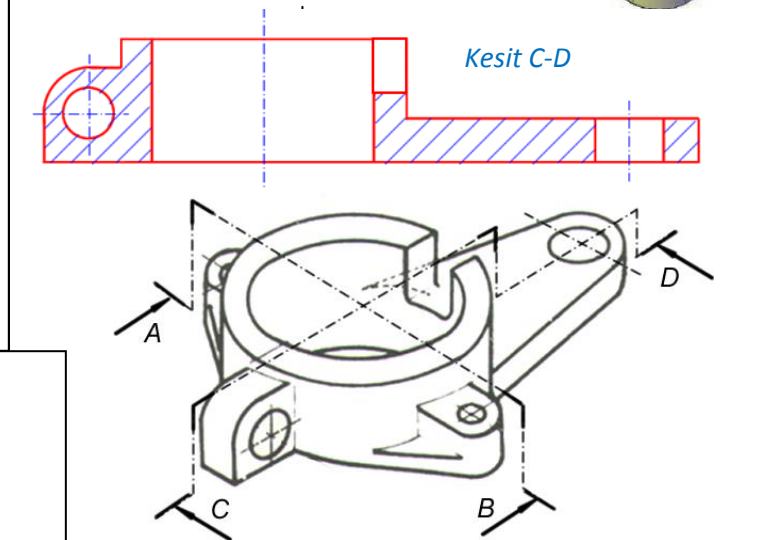
2) Aşağıdaki parçanın **yeterli görünüşlerini** verilen ızgara üzerine çiziniz. Görünüşlerden birisi **kesit** halinde olsun. Kesit alınan **düzlemi** de gösterin (20p).



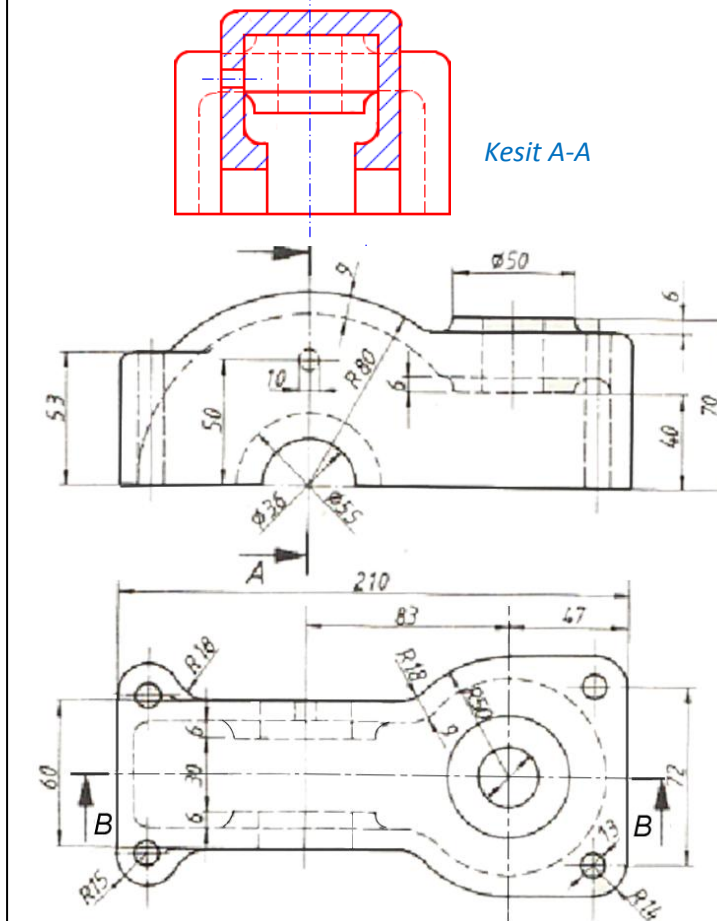
2) Parçanın **Yarım Kesitini** yandaki boşluğa çiziniz (10p)



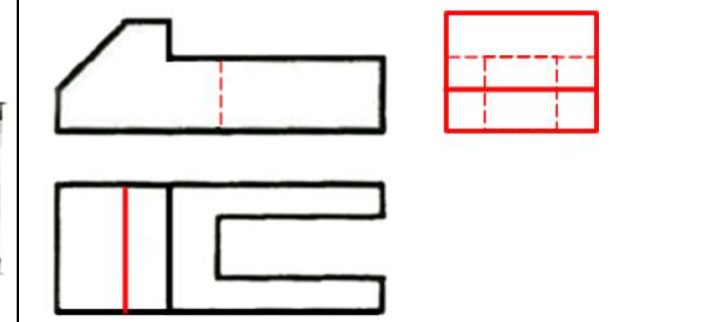
3) Aşağıdaki parçanın **C-D Kesitini** üstteki boşluğa çiziniz (10p)



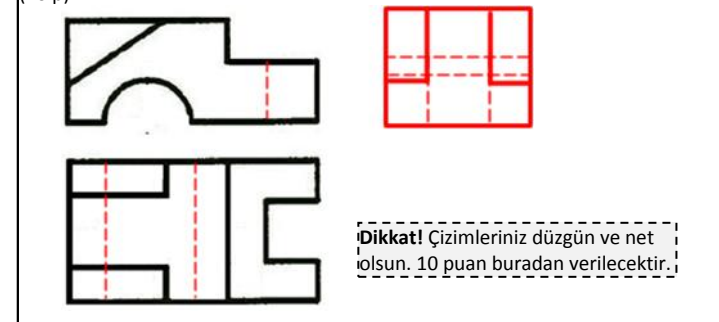
4) Parçanın **A-A kesitini** resmin üstündeki boşluğa çiziniz (10p)



6) Aşağıdaki parçanın **eksik çizgilerini** tamamlayınız ve **sol yan** görünüşünü çiziniz (10 p)



7) Aşağıdaki parçanın **eksik çizgilerini** tamamlayınız ve **sol yan** görünüşünü çiziniz (10 p)



Dikkat! Çizimleriniz düzgün ve net olsun. 10 puan buradan verilecektir.