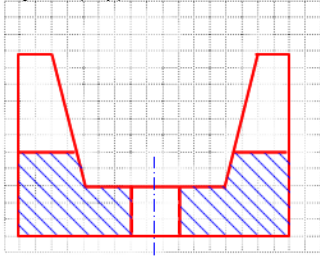




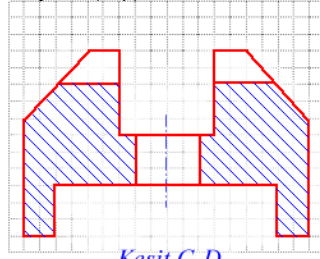
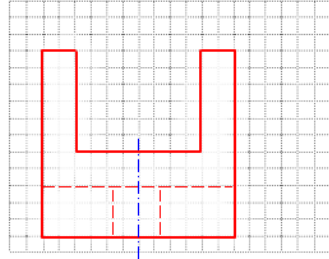
Ad Soyad ..... No: ..... Puan:.....  
KARABÜK ÜNİVERSİTESİ, MÜHENDİSLİK FAKÜLTESİ, MEKATRONİK/ULAŞTIRMA MÜHENDİSLİKLERİ, TEKNİK RESİM, FİNAL SINAVI

Çizimlerde çizgilerin hiza ve mesafelerini koruyunuz. Cetvel, kimlik kenarı, zorunlu durumda elle çizebilirsiniz. Süre 70 dakikadır. Çizimleri süresi içinde tamamlamak puanlamaya dahildir. Sınavda soru sormayınız. Birbirinizden malzeme alışverişinde bulunmayınız. Kağıtlarda sıra numarası vardır. Size ait bir hata yakınınızdaki kağıtlarda çıkarsa ikiside kopya işlemi görecektir. Kağıtlarınızı saklayın. 08.01.2015, Başarılar... İ.Çayıroğlu

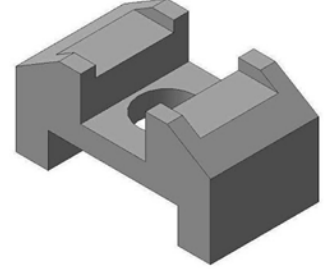
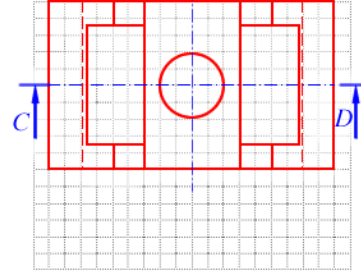
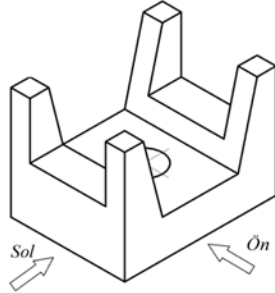
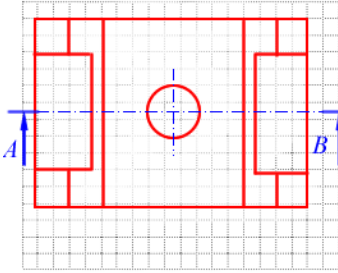
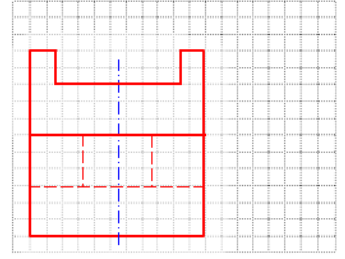
1)Parçanın 3 görünüşünü çiziniz. Görünüşlerden **Ön** görünüşü **Kesit** halinde oluşturun(20p)



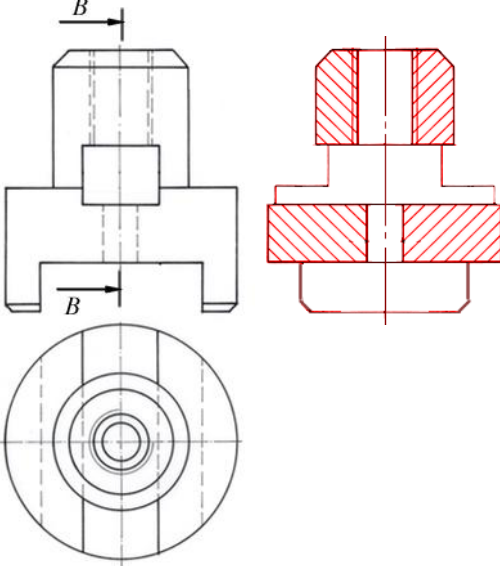
Kesit A-B



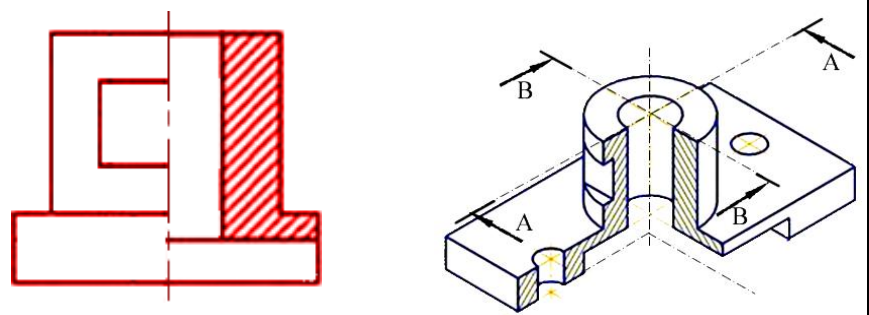
Kesit C-D



3)Parçanın **B-B Tam Kesitini** yandaki boşluğa çiziniz (10p)

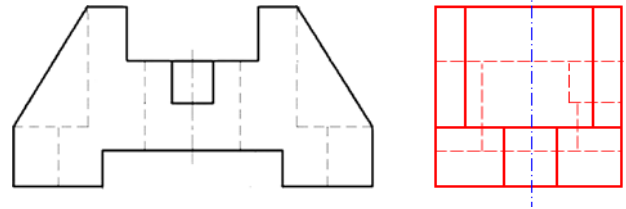


4)Parçanın **B-B Kesitini Yarım Kesit** olarak yandaki boşluğa çiziniz (10p)

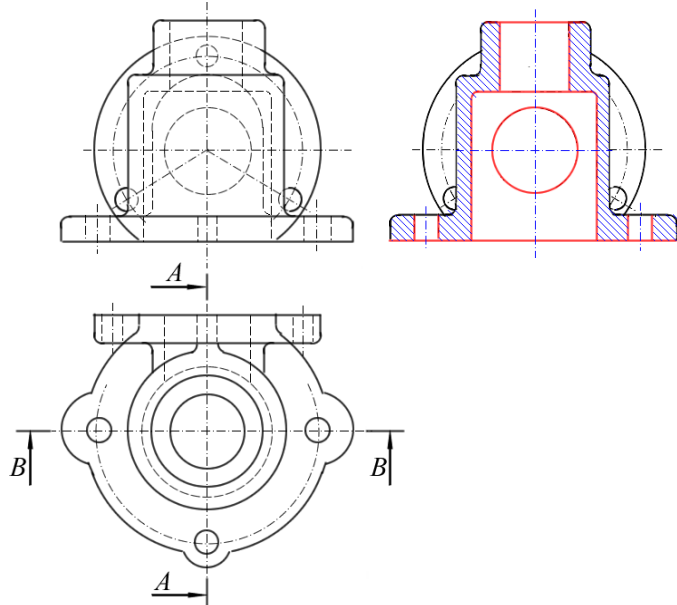


**Dikkat!**  
Çizimleriniz düzgün ve net olsun.  
Puanlamayı çok fazla etkilememektedir!

5)Parçanın **Sol Yan** görünüşünü yandaki boşluğa çiziniz (10p)



6)Aşağıdaki parçanın **B-B kesitini** yandaki boşluğa hizaları koruyarak çiziniz (20p)



7)Saçtan yandaki gibi bir parça üretmek istiyoruz. Tek görünüş üzerinde imalat için gerekli tüm ölçüleri vererek teknik resmini aşağıdaki boşluğa çiziniz. Saç olakının kalınlığı 5 mm dir(10p).

