

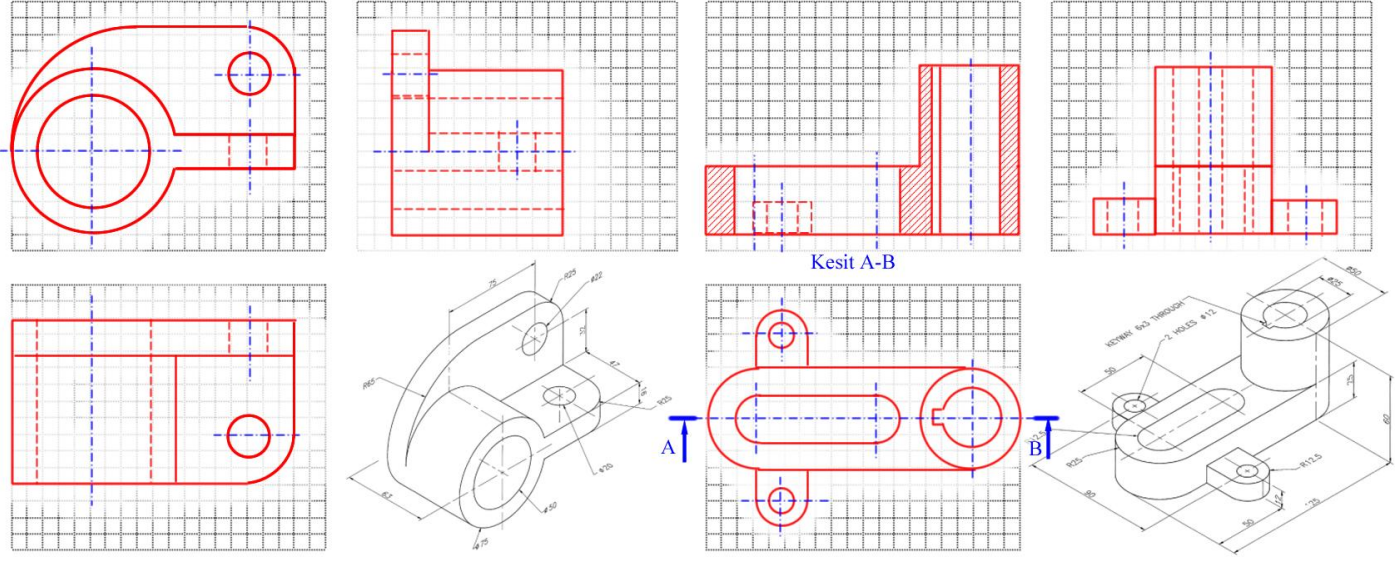


AD SOYAD: NO: PUAN:

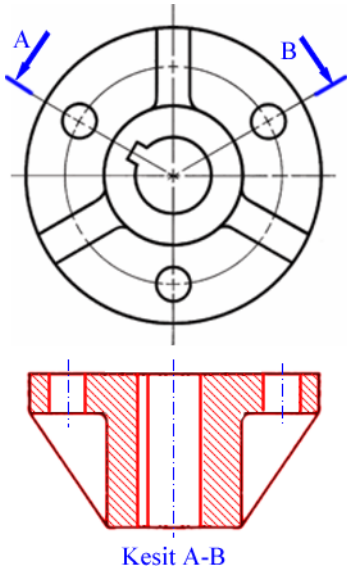
KARABÜK ÜNİVERSİTESİ, MÜHENDİSLİK FAKÜLTESİ, YAZ OKULU, TEKNİK RESİM, FINAL SINAVI, 19.08.2015

Çizimlerde çizgilerin hiza ve mesafelerini koruyunuz. Elle, cetvelle, kimlik kenarı vb ile çizebilirsiniz. Süre net **60 dakikadır**. Çizimleri süresi içinde tamamlamak puanlamaya dahildir. Sınavda soru sormayınız. Birbirinizden malzeme alışverişinde bulunmayınız. Kağıtlarda sıra numarası vardır. Size ait bir hata yakınınızdaki kağıtlarda çıkarsa ikisinde kopya işlemi görecektir. Kağıtlarınızı saklayın, Başarılar... İ.Çayroğlu

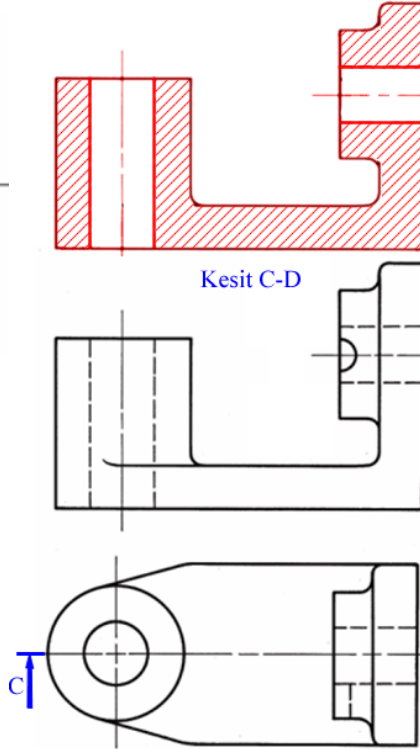
1. Aşağıdaki şekillerin 3 görünüşlerini verilen boşluklara ızgarayı kullanarak çiziniz. Ölçülendirme yapmayınız. Çizgileriniz düzgün ve net olsun. Çizgi kalınlıklarına ve hizalara dikkat ediniz. İkinci resimde uygun bir düzlemde kesit alınız (40p).



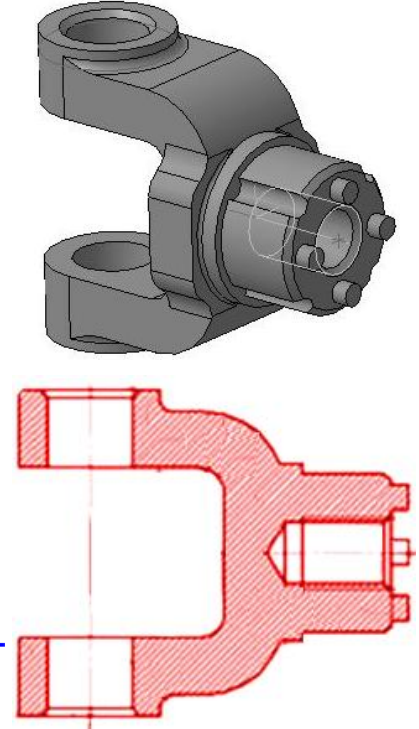
3. Aşağıdaki parçanın döndürülmüş kesitini üst görünüş olarak verilen boşluğa çizin (10 p).



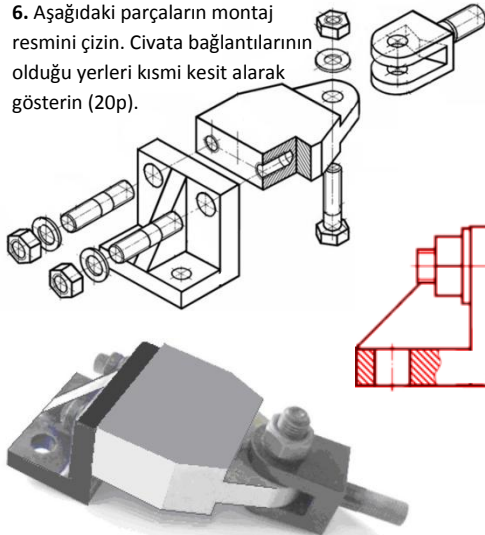
4. Aşağıdaki parçanın tam kesitini ön görünüş olarak verilen boşluğa çizin (10 p).



5. Aşağıdaki parçanın uygun bir düzlemde tam kesitini verilen boşluğa çizin (10 p).



6. Aşağıdaki parçaların montaj resmini çizin. Civata bağlantılarının olduğu yerleri kısmi kesit olarak gösterin (20p).



7. Aşağıdaki şekli sađtan üretebilmek için gerekli ölçüleri ve eksenleri çiziniz (10 p). Kendi resminiz size verilen Autocad'te çizebilir misiniz? Kontrol edin.

