



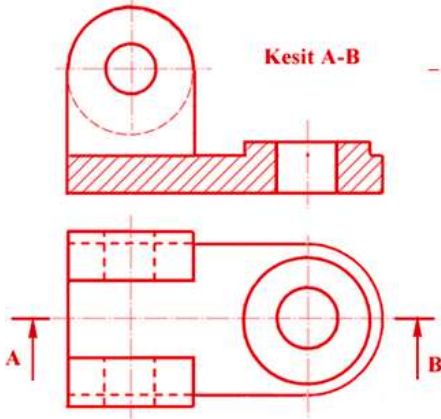


AD SOYAD: ..... NO: ..... PUAN: .....

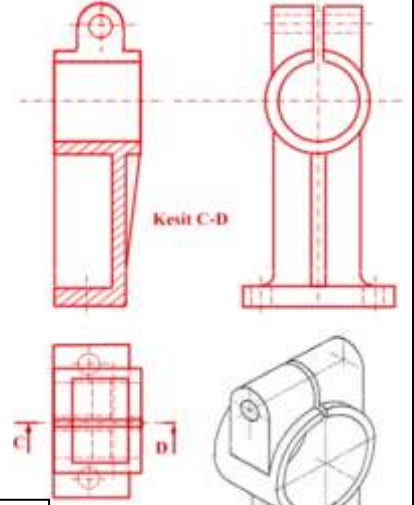
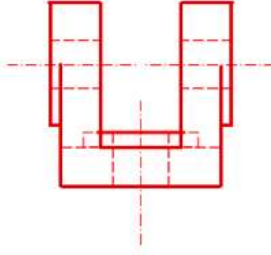
KARABÜK ÜNİVERSİTESİ, MÜHENDİSLİK FAKÜLTESİ, MEKATRONİK MÜHENDİSLİĞİ, TEKNİK RESİM, FINAL SINAVI, 09.01.2019

Çizimlerde çizgilerin hiza ve mesafelerini koruyunuz. Elle, cetvelle, kimlik kenarı vb ile çizebilirsiniz. Süre net 60 dakikadır. Çizimleri süresi içinde tamamlamak puanlamaya dahildir. Sınavda soru sormayınız. Birbirinizden malzeme alışverişinde bulunmayınız. Kağıtlarda sıra numarası vardır. Size ait bir hata yakınınızdaki kağıtlarda çıkarsa ikisi de kopya işlemi görecektir. Kağıtlarınızı saklayın, Başarılar... İ.Çayiroğlu

- 1) Aşağıdaki parçanın **3 görünüşünü** çizin. Görünüşlerden birinde **Tam Kesit** uygulayın, nereden kestiğinizi gösterin [25p]
- 2) Aşağıdaki parçanın **3 görünüşünü** çizin. Görünüşlerden birinde **Tam Kesit** uygulayın, nereden kestiğinizi gösterin. [25p]



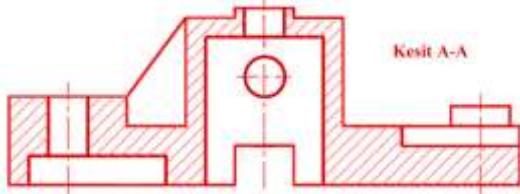
Kesit A-B



Kesit C-D

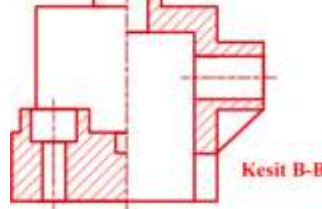
- 3) Aşağıdaki parçanın **A-A tam Kesitini** alttaki boşluğa çizin [10p].

- 4) Aynı resmin (3 nolu soru) **B-B Kademeli Kesitini** alttaki boşluğa çizin [10p].

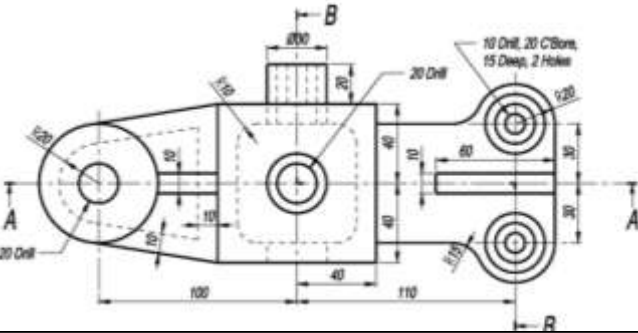
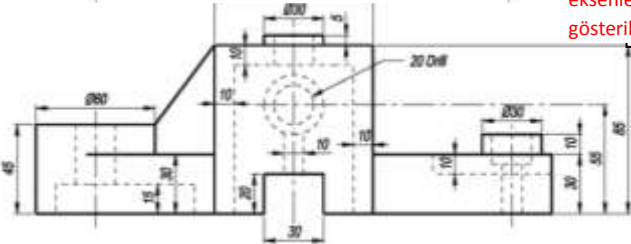


Kesit A-A

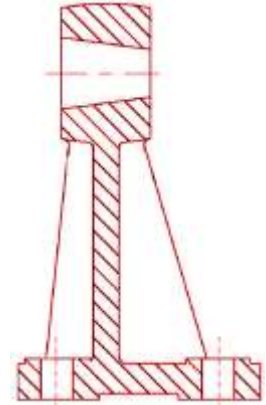
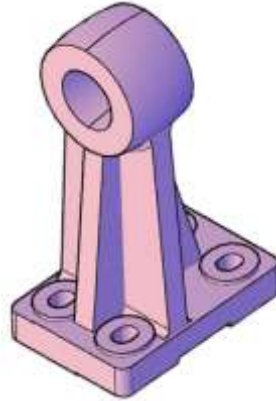
Kesit alırken arka tarafta kalan kısımlar karışıklığa neden oluyorsa kesikli çizgiler gösterilmeyebilir. eksenler gösterilmeli



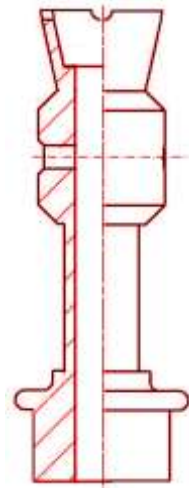
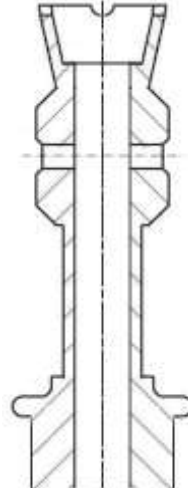
Kesit B-B



- 4) Aşağıdaki parça üzerinde uygun bir **kademeli kesit** olarak yandaki boşluğa çizin [10 p].



- 5) Tam Kesiti verilen parçanın **Yarım Kesitini** yandaki boşluğa çizin [10p].



- 8) Aşağıda katı model görünüşü verilen montaj grubunun uygun düzlemden keserek **Montaj teknik resmini** yandaki boşluğa çizin [10p]. Sistemin nasıl çalışacağını da düşünün.

