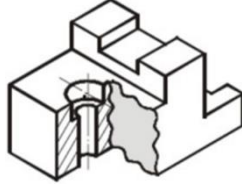
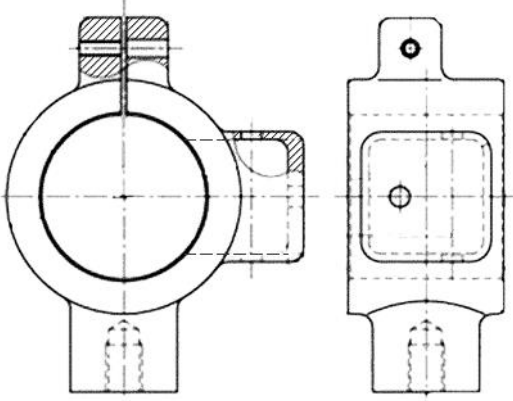


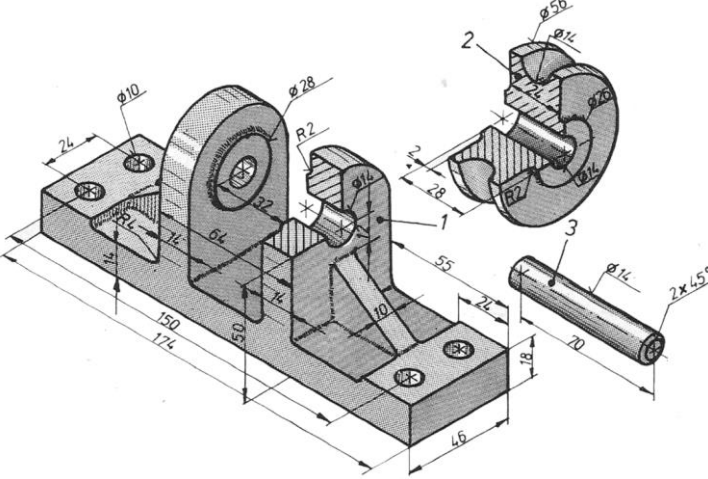
1. Aşağıdaki parçanın 3 görünüşünü çizin görünüşlerden birinde kesit alın (25p)



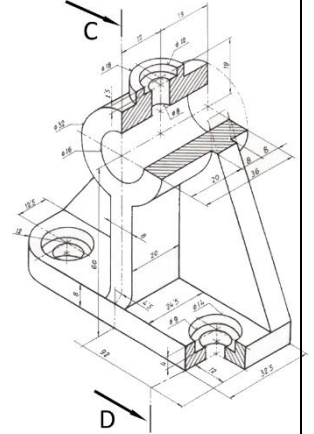
3. Aşağıdaki parçanın Sol Yan görünüşünü Kesit alarak boşluğa çizin (10 p)



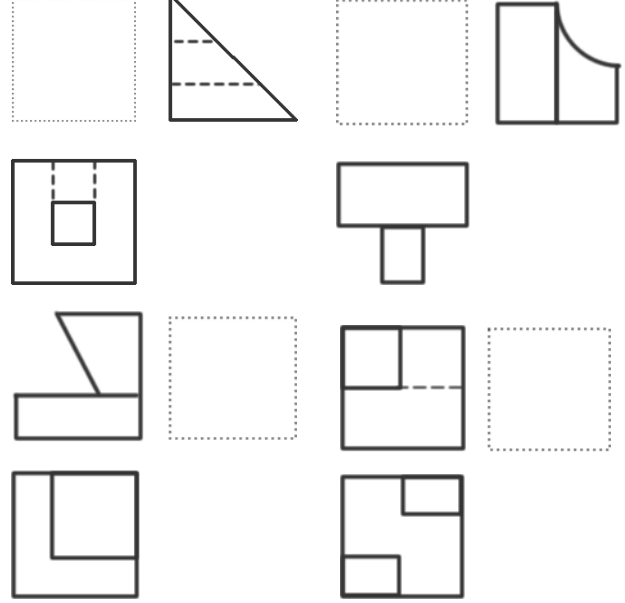
5) Şekilde verilen parçaların montaj resmini çizin ve numaralandırın(10p)



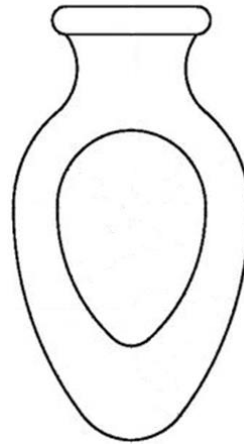
2. Aşağıdaki parçanın ön ve sol yan görünüşünü çizin. Sol yan görünüşünü C-D Kademeli kesit olarak çizin. (25p)



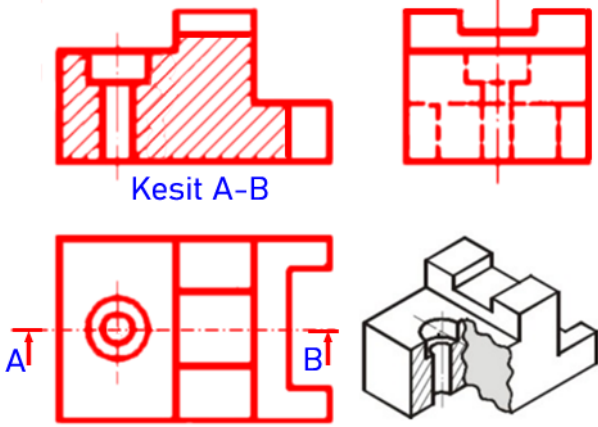
4. Aşağıdaki parçaların eksik çizgi ve görünüşlerini tamamlayın (20 p).



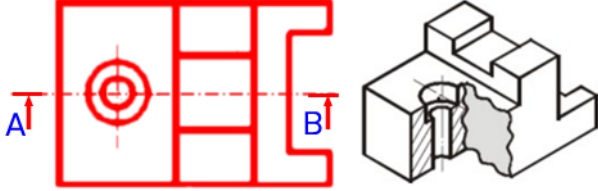
6) Aşağıdaki şeklin imalatını yapabilmek için ölçülendirin. (Solidworks'da çizecekmış gibi düşünün). Çizimin temiz, net olmasına dikkat edin. (10p)



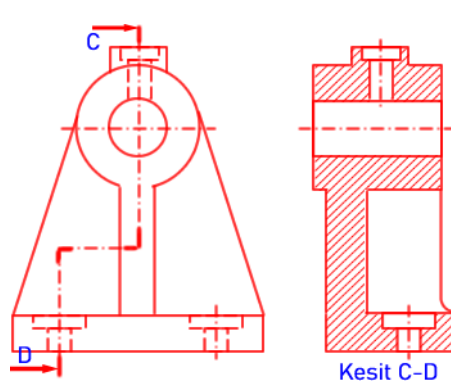
1. Aşağıdaki parçanın 3 görünüşünü çizin görünüşlerden birinde kesit alın (25p)



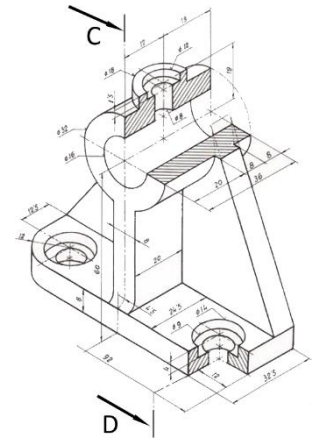
Kesit A-B



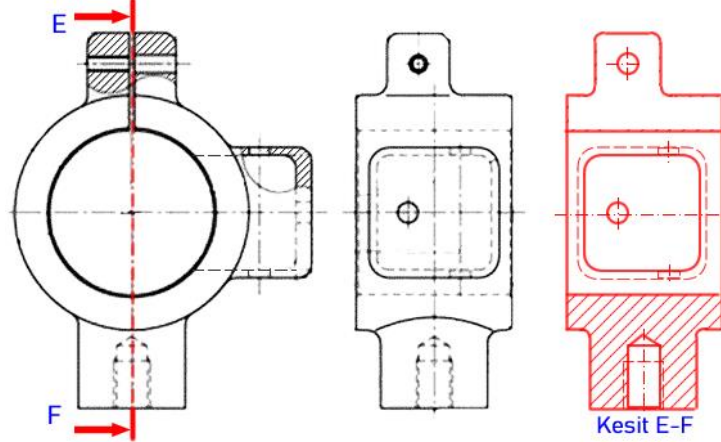
2. Aşağıdaki parçanın ön ve sol yan görünüşünü çizin. Sol yan görünüşünü C-D Kademeli kesit olarak çizin. (25p)



Kesit C-D

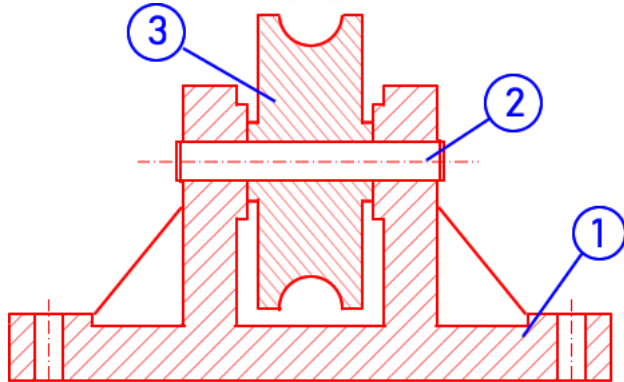
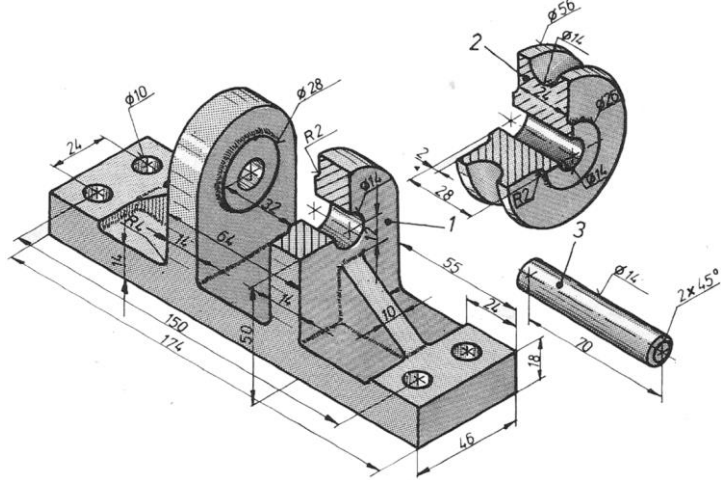


3. Aşağıdaki parçanın Sol Yan görünüşünü Kesit olarak boşluğa çizin (10 p)

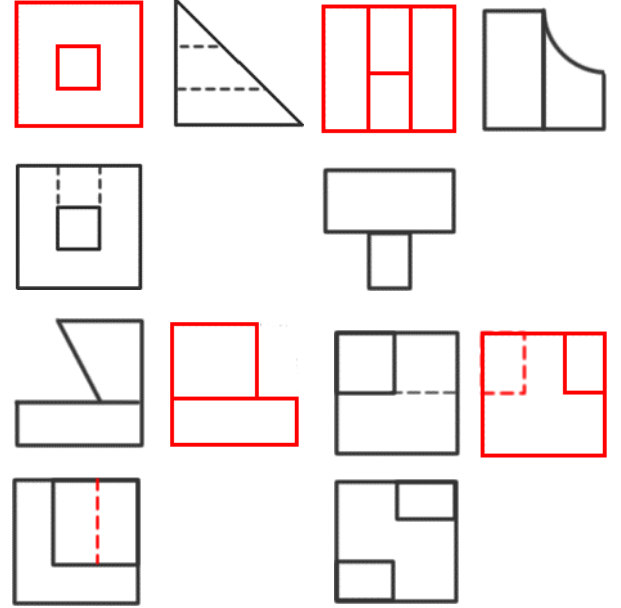


Kesit E-F

5) Şekilde verilen parçaların montaj resmini çizin ve numaralandırın(10p)



4. Aşağıdaki parçaların eksik çizgi ve görünüşlerini tamamlayın (20 p).



6) Aşağıdaki şeklin imalatını yapabilmek için ölçülendirin. (Solidworks'da çizeceğim gibi düşünün). Çizimin temiz, net olmasına dikkat edin. (10p)

