

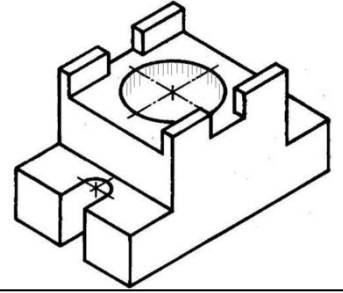
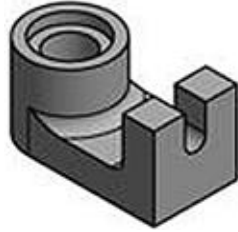


AD SOYAD: NO: PUAN:

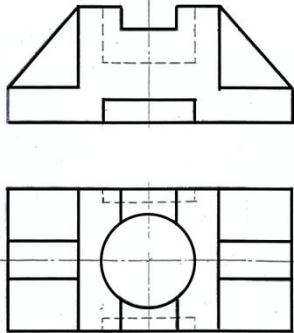
KARABÜK ÜNİVERSİTESİ, MÜHENDİSLİK FAKÜLTESİ, MEKATRONİK MÜHENDİSLİĞİ TEKNİK RESİM, FİNAL SINAVI, 24.08.2017

Çizimlerde çizgilerin hiza ve mesafelerini koruyunuz. Elle, cetvelle, kimlik kenarı vb ile çizebilirsiniz. Süre net 60 dakikadır. Çizimleri süresi içinde tamamlamak puanlamaya dahildir. Sınavda soru sormayınız. Birbirinizden malzeme alışverişinde bulunmayınız. Kağıtlarda sıra numarası vardır. Size ait bir hata yakınınızdaki kağıtlarda çıkarsa ikisi de kopya işlemi görecektir. Kağıtlarınızı saklayın, Başarılar... İ.Çayiroğlu

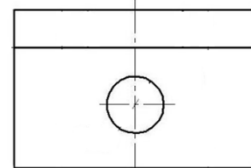
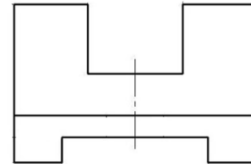
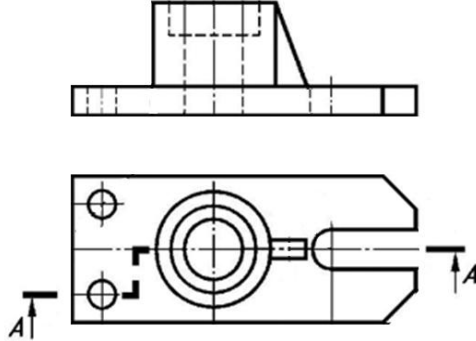
1. Aşağıdaki şekillerin 3 görünüşlerini verilen boşluklara ızgaraylı kullanarak çiziniz. Görünüşlerden birini Tam Kesit olarak çizin. Ölçülendirme yapmayınız. Çizgileriniz düzgün ve net olsun. Çizgi kalınlıklarına ve hizalara dikkat ediniz (40p).



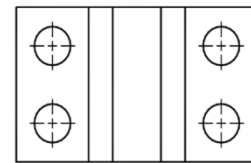
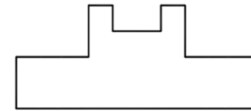
2) Üstteki boşluğa parçanın yarım kesitini çiziniz (10p)



3) Üstteki boşluğa A-A kademeli kesitini çiziniz (10p)

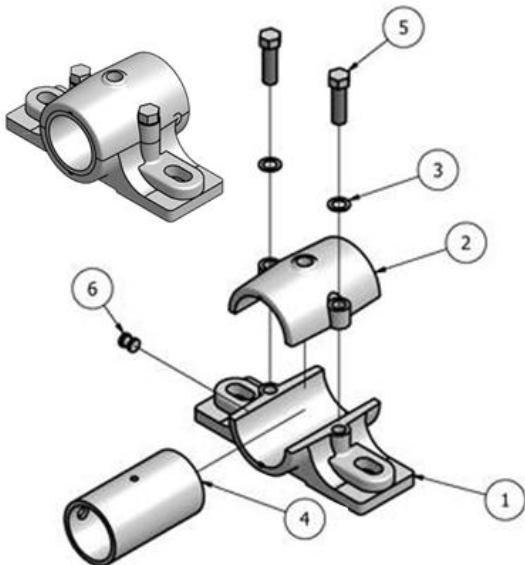


4) Görünüşler üzerindeki eksik çizgileri tamamlayınız (10).



5) Görünüşler üzerindeki eksik çizgileri tamamlayınız (10).

6) Aşağıda katı görünüşleri verilen parçaların Montaj Resmini çiziniz. Alt kısma montaj antetini oluşturunuz. Parçaları numaralandırınız. Taramalara ve vida çizimlerine dikkat ediniz. Diş dibi, diş üstü çizgi kalınlıklarını gösteriniz (20 p).





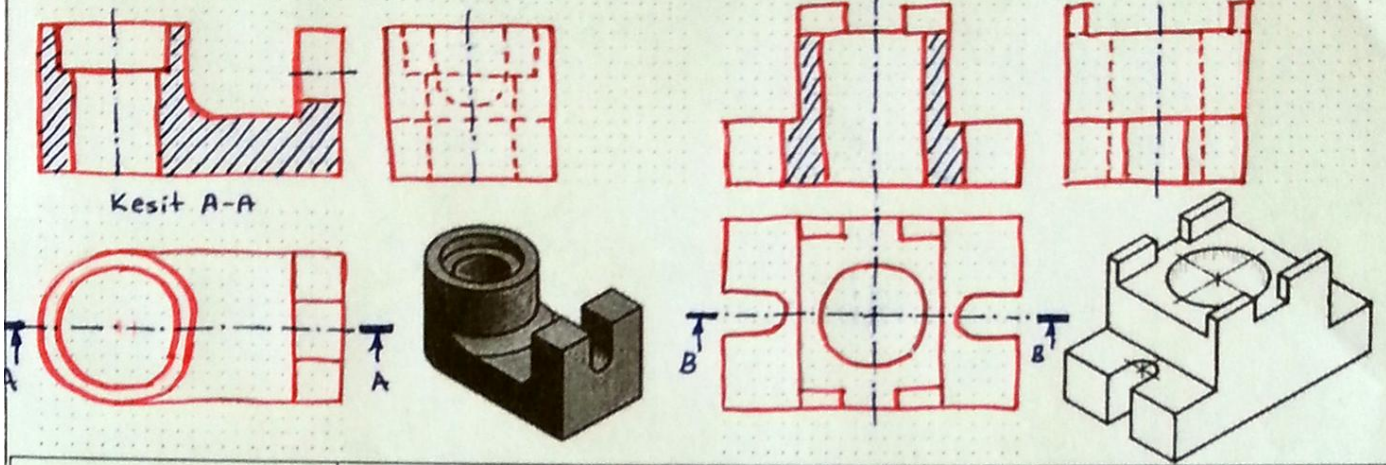
AD SOYAD: NO: PUAN:

KARABÜK ÜNİVERSİTESİ, MÜHENDİSLİK FAKÜLTESİ, MEKATRONİK MÜHENDİSLİĞİ TEKNİK RESİM, FİNAL SINAVI, 24.08.2017

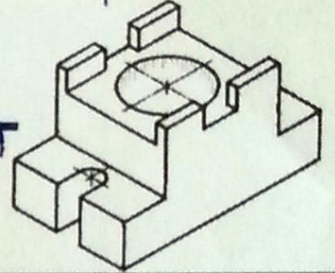
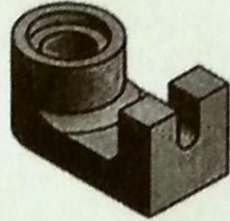
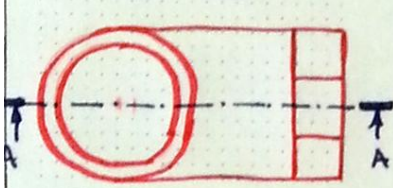
Çizimlerde çizgilerin hiza ve mesafelerini koruyunuz. Elle, cetvelle, kimlik kenarı vb ile çizebilirsiniz. Süre net 60 dakikadır. Çizimleri süresi içinde tamamlamak puanlamaya dahildir. Sınavda soru sormayınız. Birbirinizden malzeme alışverişinde bulunmayınız. Kağıtlarda sıra numarası vardır. Size ait bir hata yakınınızdaki kağıtlarda çıkarsa ikisi de kopya işlemi görecektir. Kağıtlarınızı saklayın, Başarılar... İ.Çayiroğlu

1) Aşağıdaki şekillerin 3 görünüşlerini verilen boşluklara izgarayı kullanarak çiziniz. Görünüşlerden birini Tam Kesit olarak çizin. Ölçülendirme yapmayınız. Çizgileriniz düzgün ve net olsun. Çizgi kalınlıklarına ve hizalara dikkat ediniz (40p).

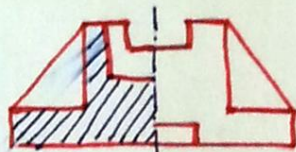
Kesit B-B



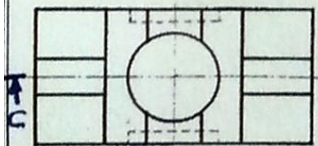
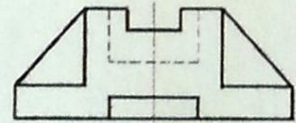
Kesit A-A



2) Üstteki boşluğa parçanın yarım kesitini çiziniz (10p)

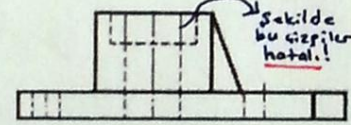
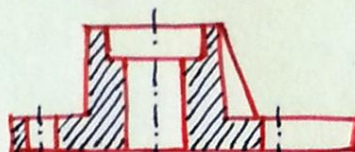


Kesit C-C

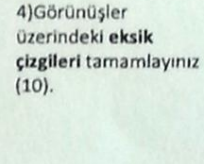
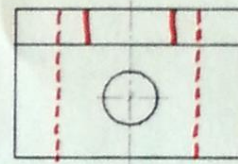
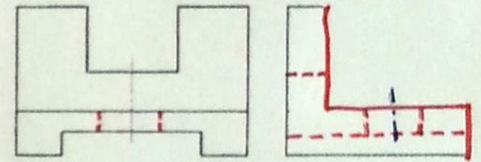
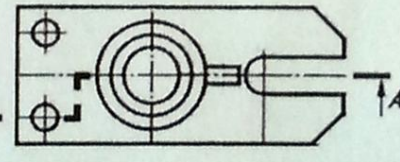


3) Üstteki boşluğa A-A kademeli kesitini çiziniz (10p)

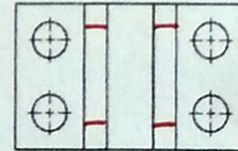
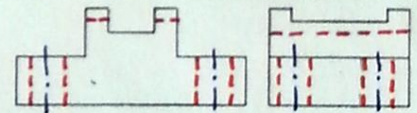
Kesit A-A



Şekilde bu çizgiler hatalı!

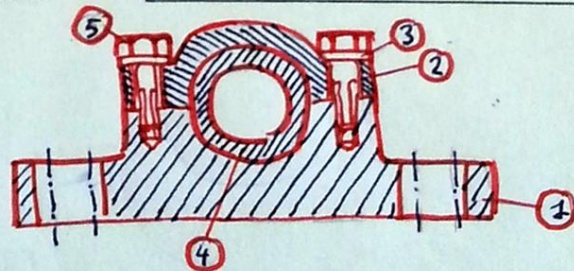
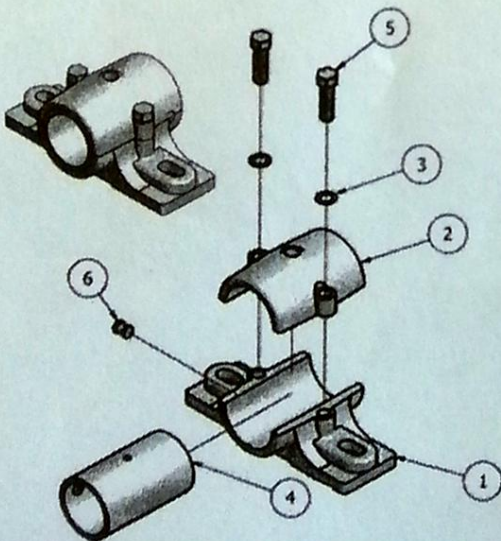


4) Görünüşler üzerindeki eksik çizgileri tamamlayınız (10).



5) Görünüşler üzerindeki eksik çizgileri tamamlayınız (10).

6) Aşağıda katı görünüşleri verilen parçaların Montaj Resmini çiziniz. Alt kısma montaj antetini oluşturunuz. Parçaları numaralandırınız. Taramalara ve vida çizimlerine dikkat ediniz. Diş dibi, diş üstü çizgi kalınlıklarını gösteriniz (20 p).



5	Civata	2	St60	M14
4	Buş	1	Princ	İçi Yağlanacak
3	Rondela	2	Yayfeligi	Ø15
2	Kapak	1	DD20	Döküm
1	Gövde	1	DD20	Döküm
No	Parça Adı	Adet	Malzeme	Ağırlama
Ölçek	Gizem			KARABÜK
4/1			YATAK	ÜNİVERSİTESİ