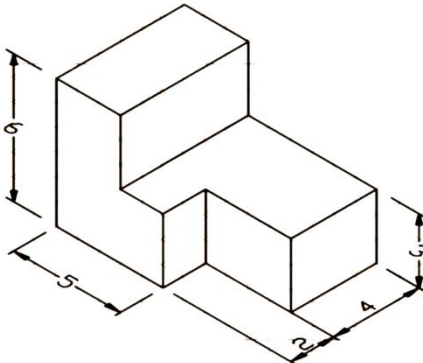
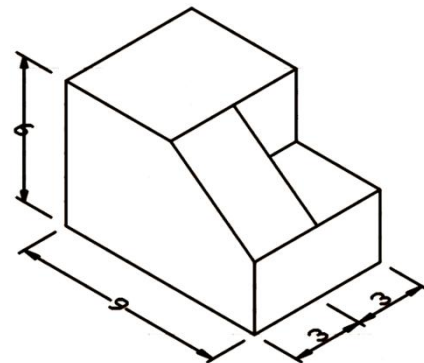
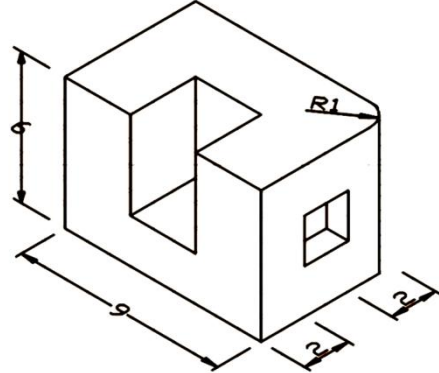
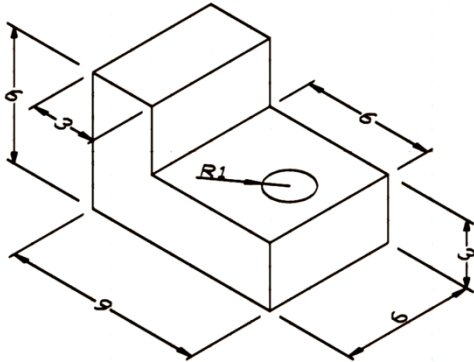
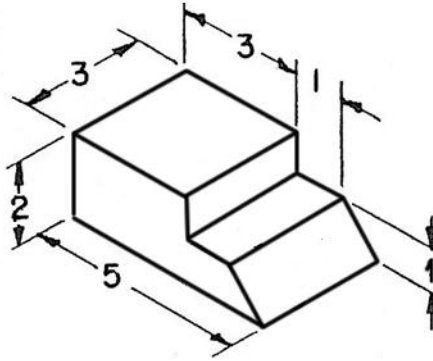
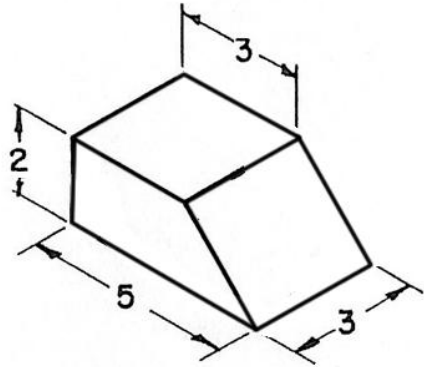
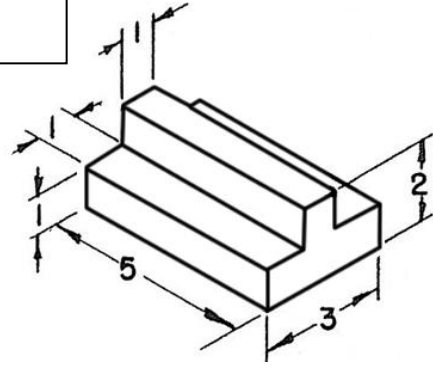
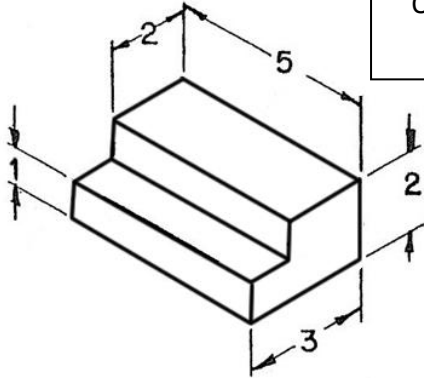


Ölçüleri 10mm ile çarparak
alınız (x10)



Ölçek	Çizen	
	Kontrol	
3-GÖRÜNÜŞ ÇIKARMA- ÖLÇÜLENDİRME		

**KARABÜK ÜNİVERSİTESİ
MÜHENDİSLİK FAKÜLTESİ
MEKATRONİK MÜHENDİSLİĞİ**