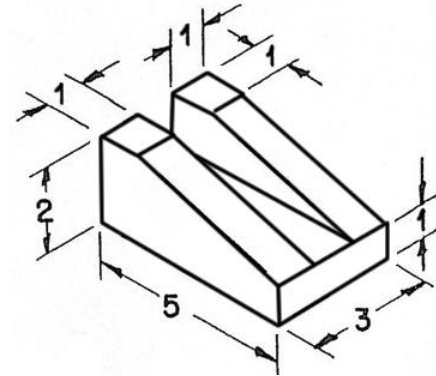
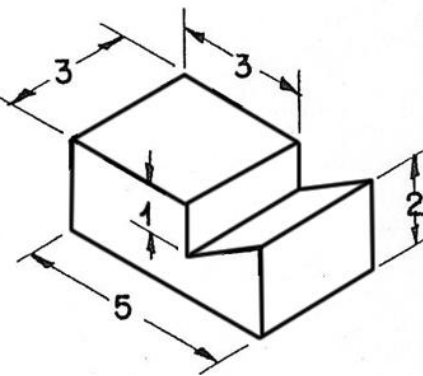
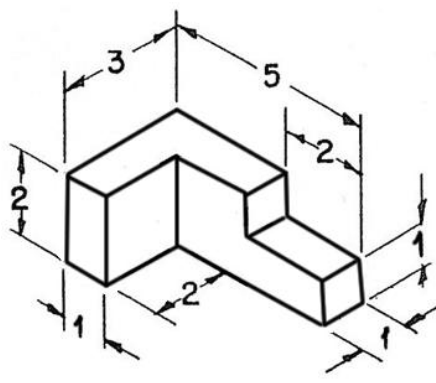
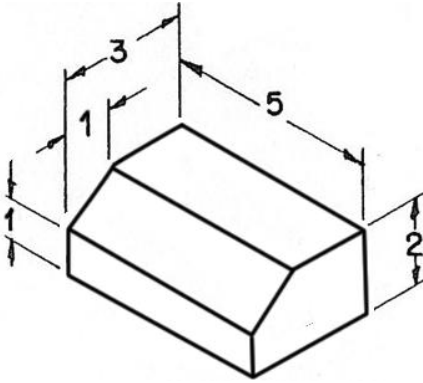
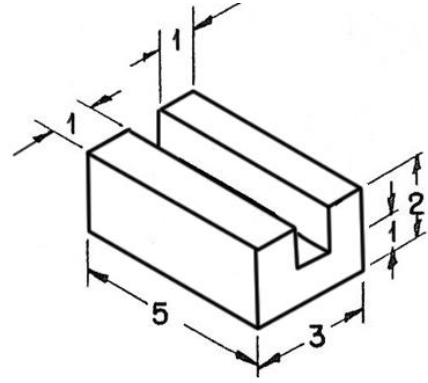
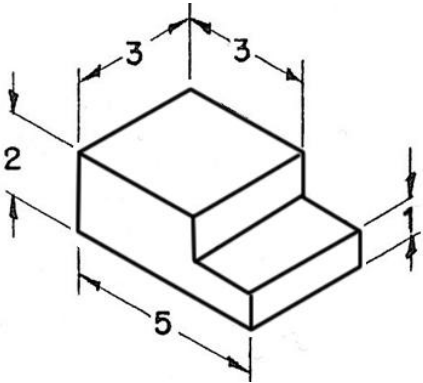
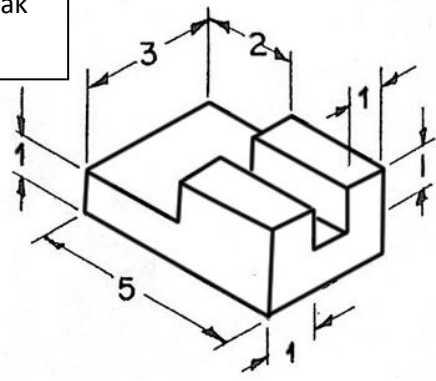
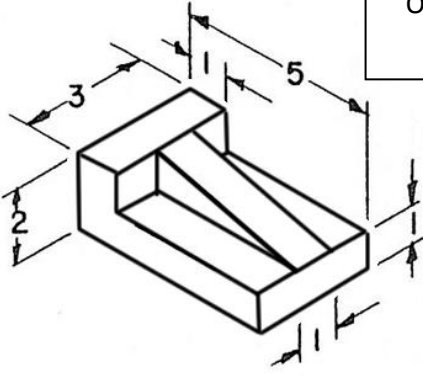


Ölçüleri 10mm ile çarparak  
alınız (x10)



Ölçek	Çizen	
	Kontrol	
<b>3-GÖRÜNÜŞ ÇIKARMA- ÖLÇÜLENDİRME</b>		

**KARABÜK ÜNİVERSİTESİ  
MÜHENDİSLİK FAKÜLTESİ  
MEKATRONİK MÜHENDİSLİĞİ**