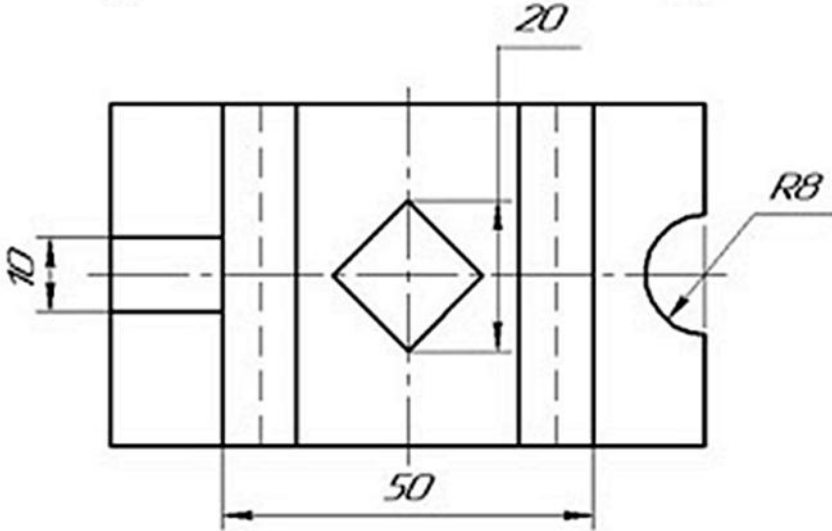
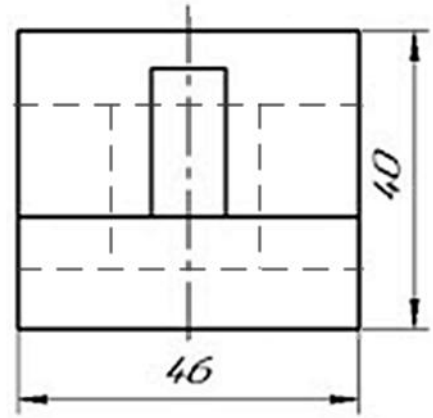
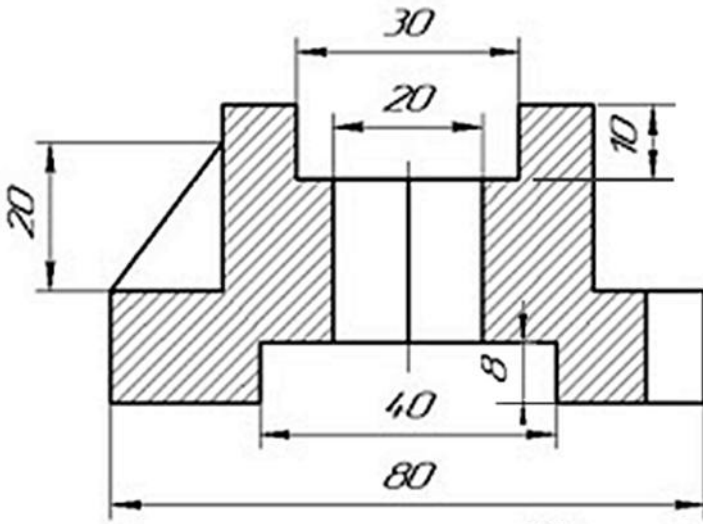


ÖRNEK ÇİZİM  
(İkisi aynı parça)



Ölçek	Çizen	KARABÜK ÜNİVERSİTESİ MÜHENDİSLİK FAKÜLTESİ MEKATRONİK MÜHENDİSLİĞİ
	Kontrol	
TAM KESİT UYGULAMALARI (ÖN GÖRÜNÜŞ KESİT HALİNDE)		