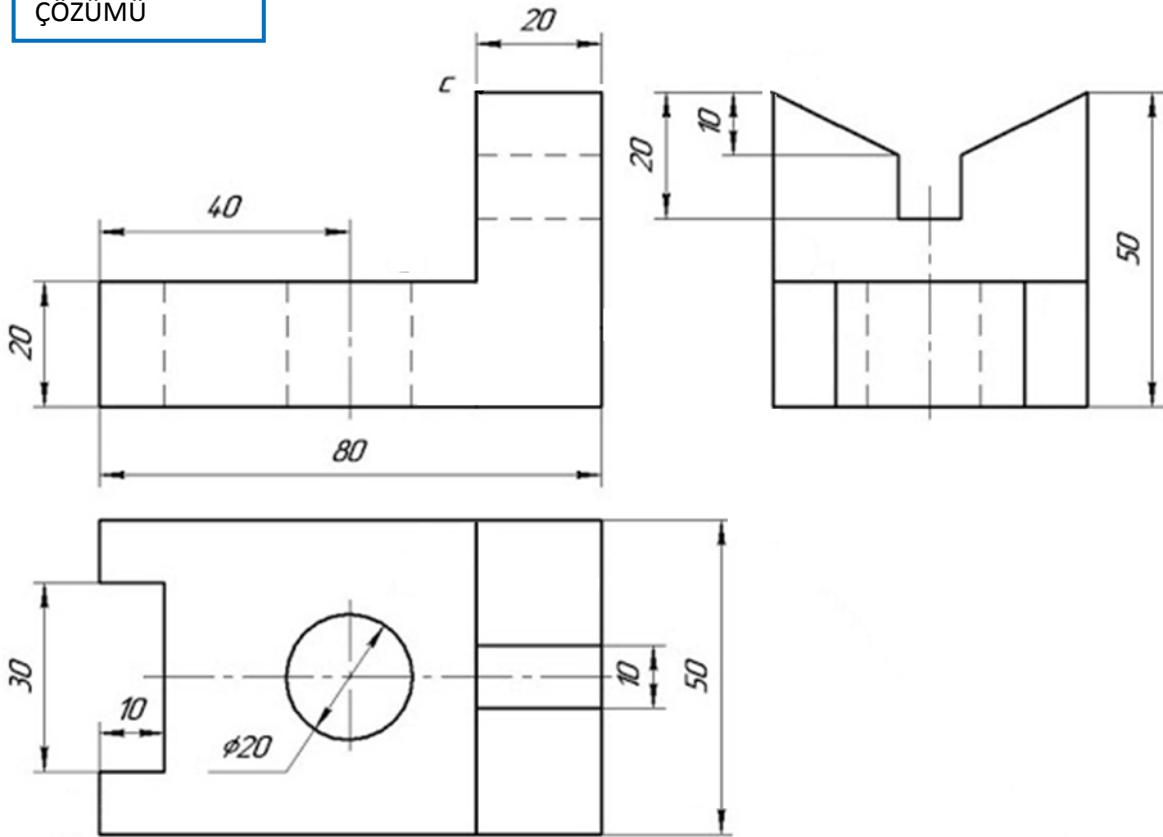


ÖRNEK ÇİZİM VE
ÇÖZÜMÜ



Ölçek	Çizen	
	Kontrol	
EKSİK GÖRÜNÜŞ TAMAMLAMA VE ÖLÇÜLENDİRME		

KARABÜK ÜNİVERSİTESİ
MÜHENDİSLİK FAKÜLTESİ
MEKATRONİK MÜHENDİSLİĞİ