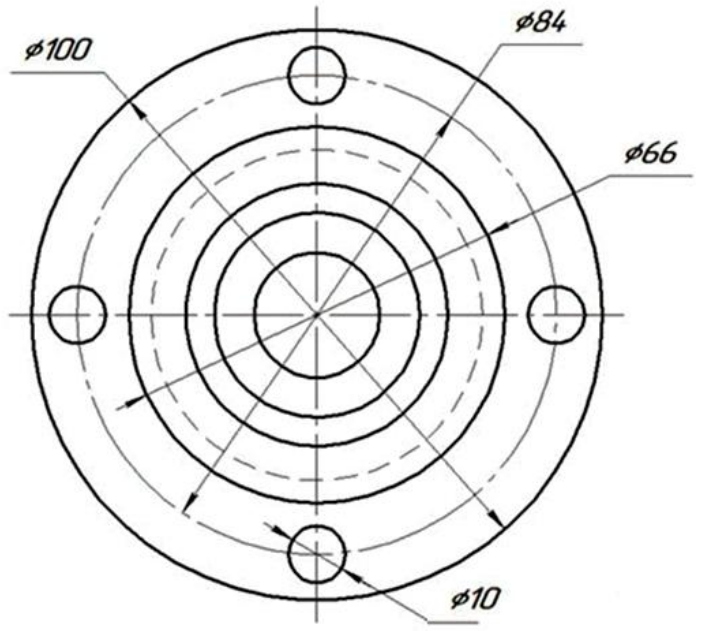
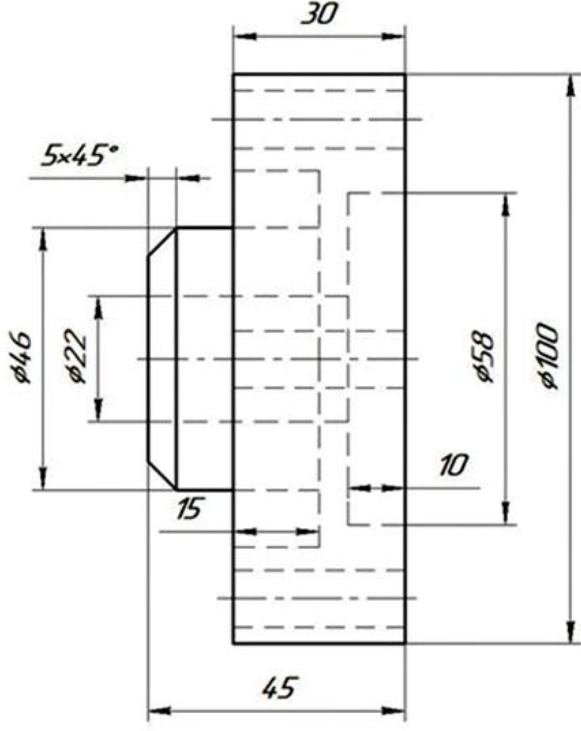


ÖRNEK ÇİZİM



| | | |
|--------------------------|---------|--|
| Ölçek | Çizen | KARABÜK ÜNİVERSİTESİ MÜHENDİSLİK FAKÜLTESİ MEKATRONİK MÜHENDİSLİĞİ |
| | Kontrol | |
| YARIM KESİT UYGULAMALARI | | |