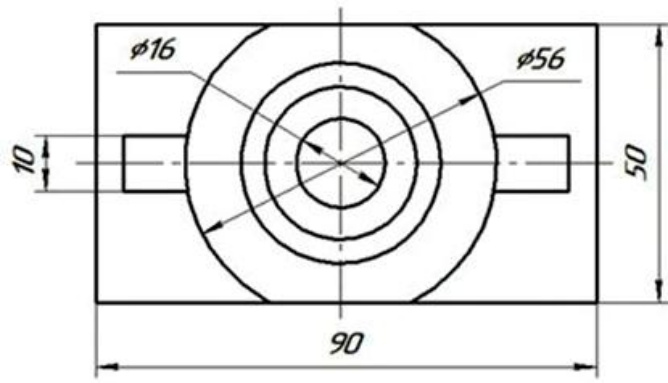
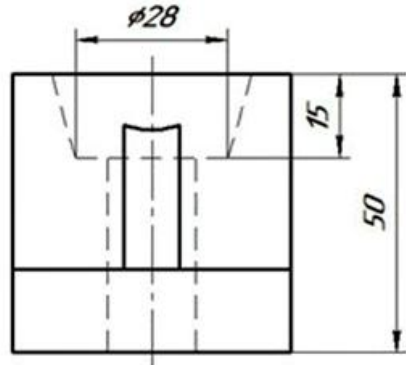
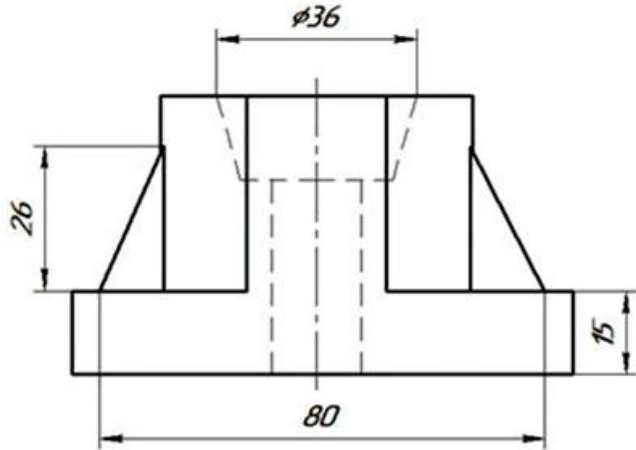


ÖRNEK ÇİZİM



Ölçek	Çizen	
	Kontrol	
YARIM KESİT UYGULAMALARI		

KARABÜK ÜNİVERSİTESİ
MÜHENDİSLİK FAKÜLTESİ
MEKATRONİK MÜHENDİSLİĞİ