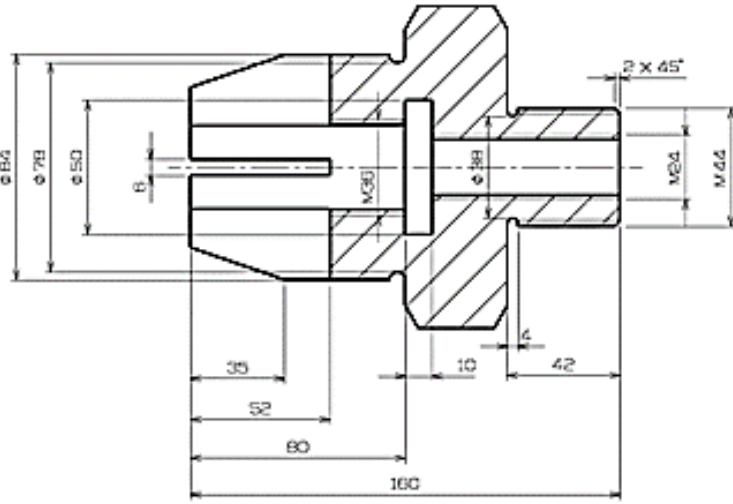
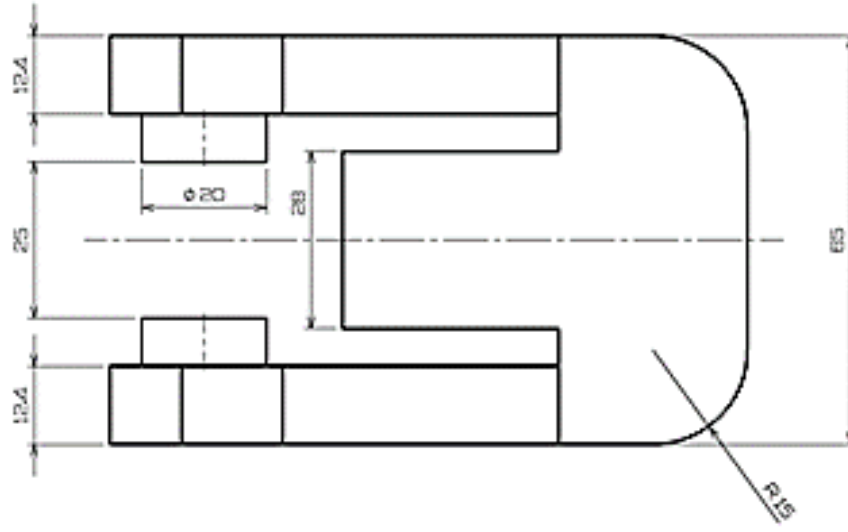
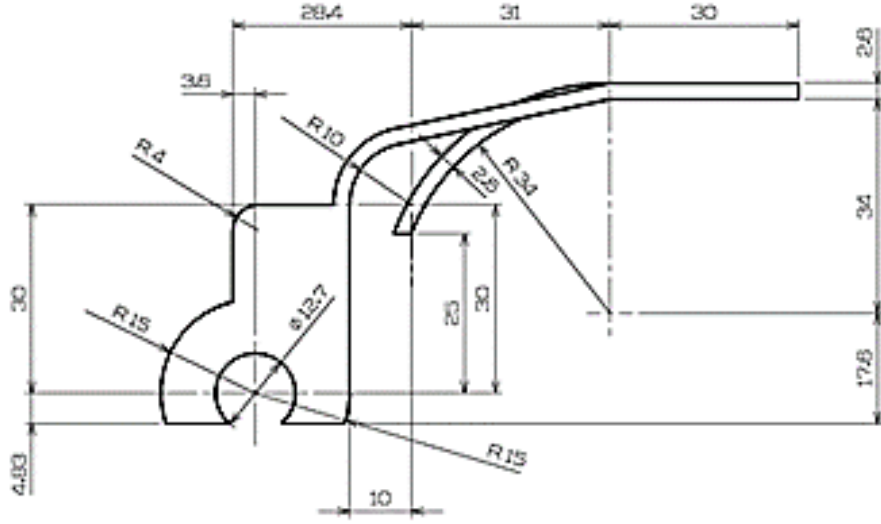
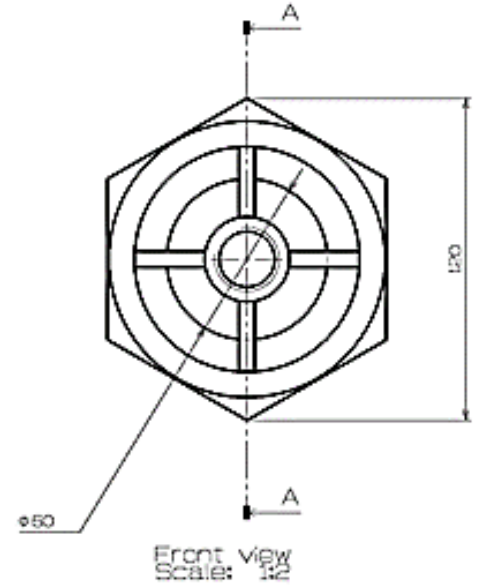


Not: Okunmayan ölçüleri yaklaşık kendiniz alın.



Section view A-A
Scale: 1:2



Ölçek	Çizen	Kaynak: www.IbrahimCayiroglu.com
	Kontrol	
GÖRÜNÜŞTEN KATI MODEL ÇİZME- ÖLÇÜLÜ		

KARABÜK ÜNİVERSİTESİ
MÜHENDİSLİK FAKÜLTESİ
MEKATRONİK MÜHENDİSLİĞİ