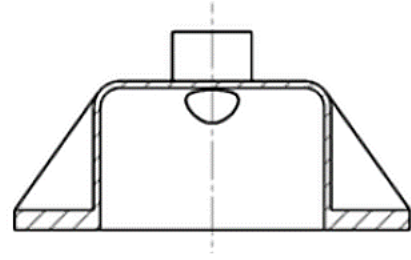
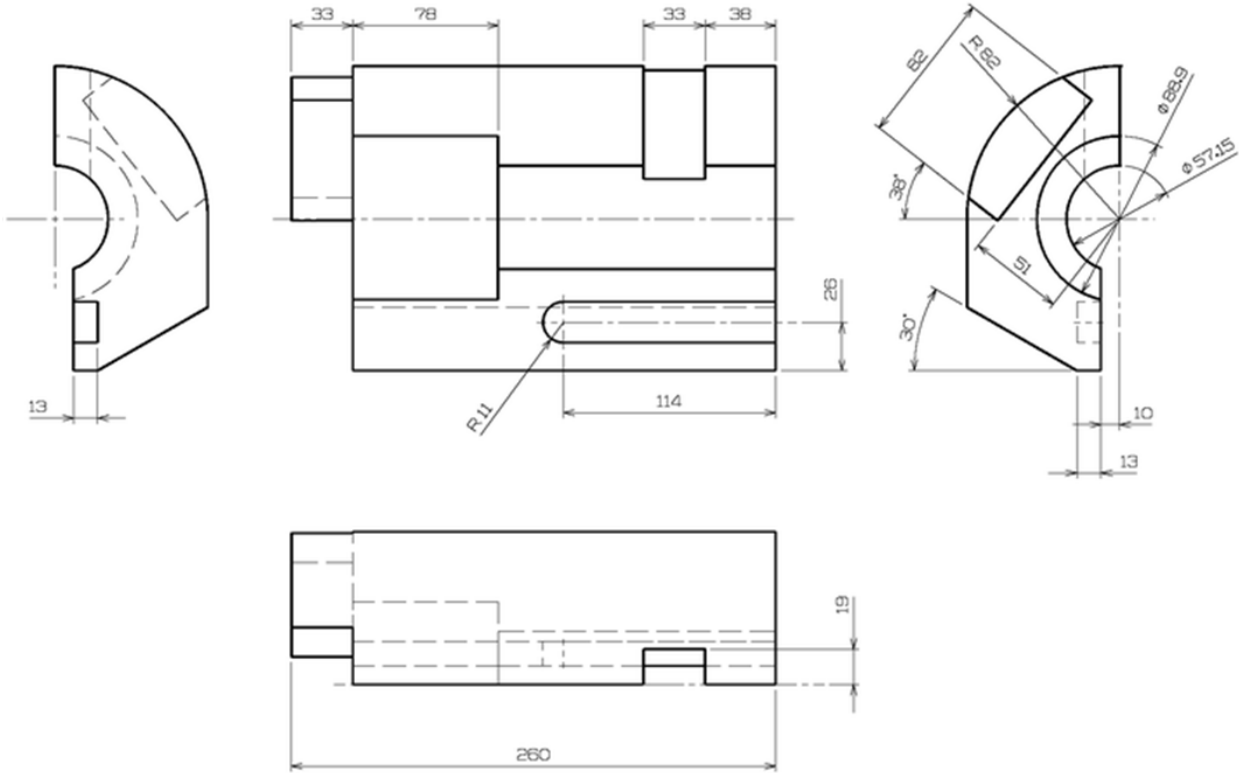
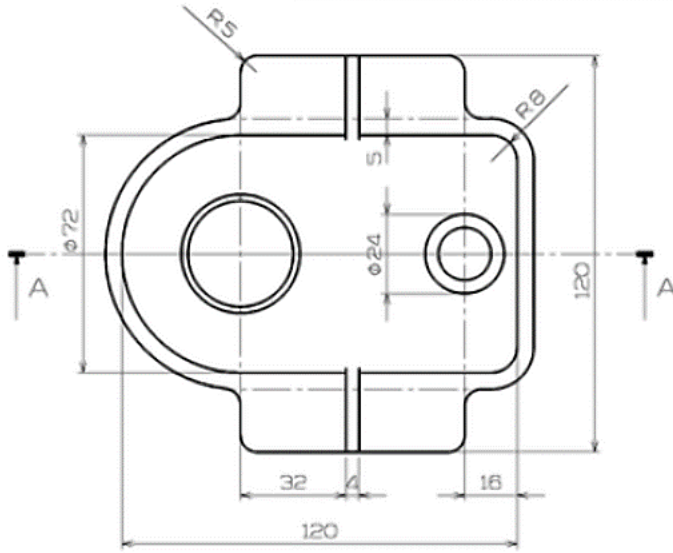


SECTION A-A



SECTION B-B



Ölçek	Çizen	Kaynak: www.IbrahimCayiroglu.com	KARABÜK ÜNİVERSİTESİ MÜHENDİSLİK FAKÜLTESİ MEKATRONİK MÜHENDİSLİĞİ
	Kontrol	Not: Okunmayan ölçüleri yaklaşık kendiniz alın.	
GÖRÜNÜŞTEN KATI MODEL ÇİZME- ÖLÇÜLÜ			