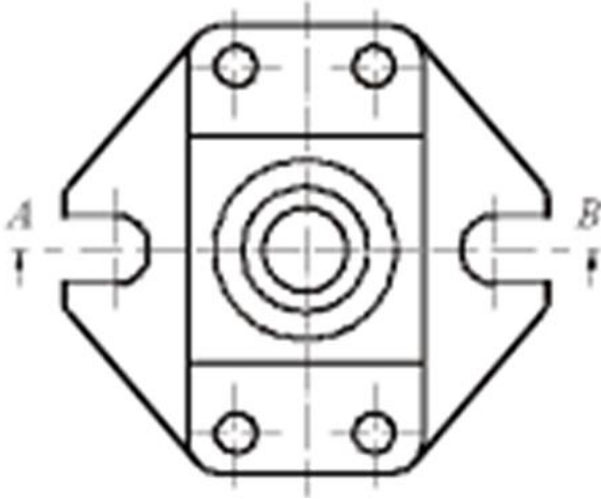
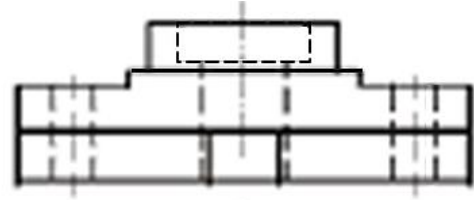
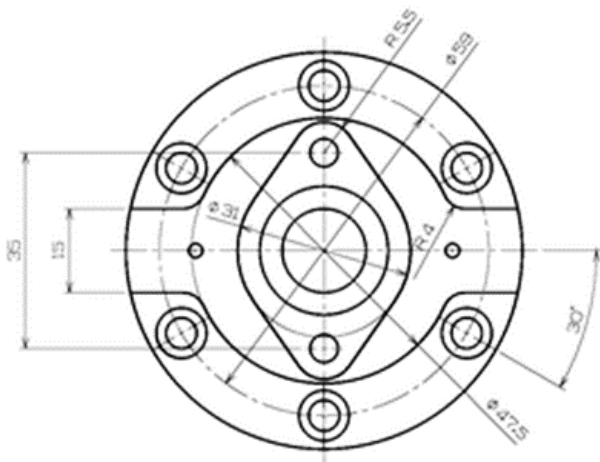
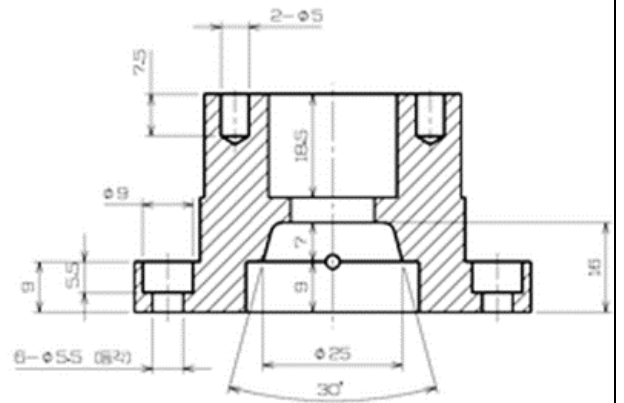
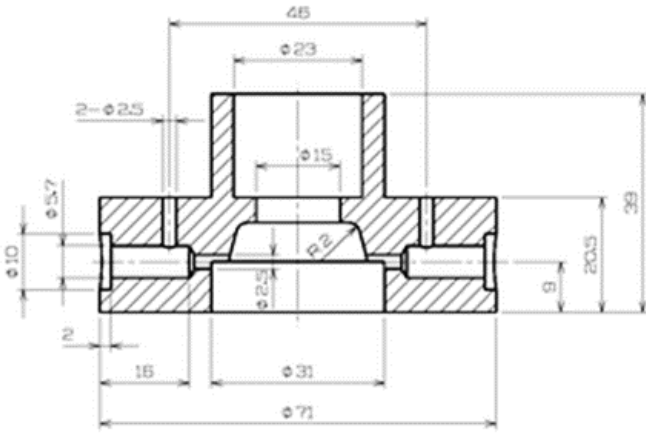


Kesit A-B



Ölçüleri  
kendiniz  
verin



Ölçek	Çizen	
	Kontrol	
KESİT GÖRÜNÜŞLERDEN KATI MODEL ÇİZİMİ Görünüşlerden Katı modeli çizin ardından tekrar görünüşleri oluşturun. Ölçülendirin.		

KARABÜK ÜNİVERSİTESİ  
MÜHENDİSLİK FAKÜLTESİ  
MEKATRONİK MÜHENDİSLİĞİ