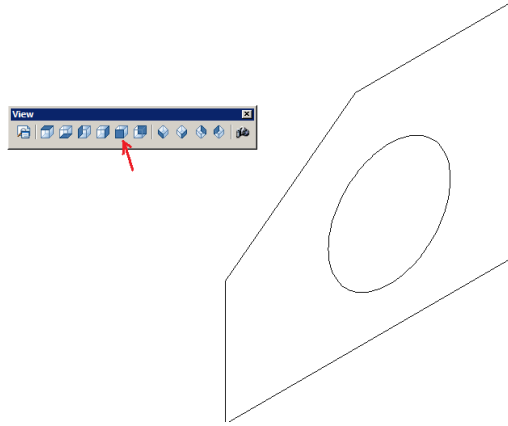


TEKNİK RESİM

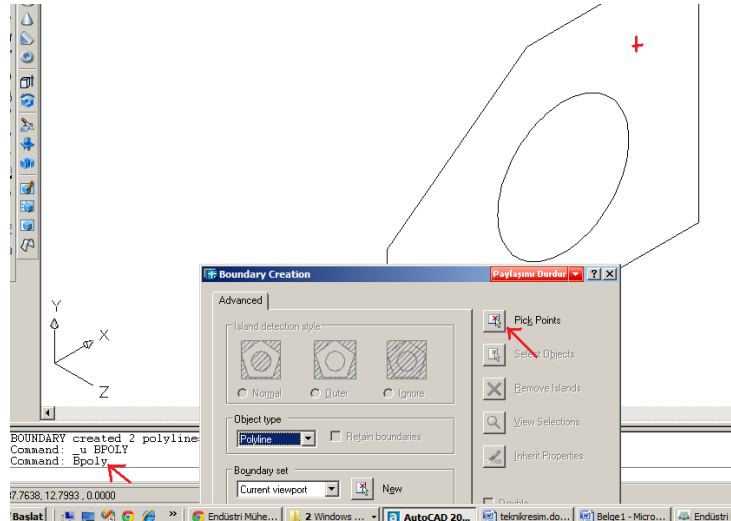
3-BOYUTLU KATI MODEL ÇİZİMLERİ

SINIF İÇİ ÇALIŞMALAR: Aşağıdaki şekillerin çizimi için AutoCAD 'de BPOLY (çizgileri birleştirme), Extrude (Çizgileri Süpürme, Derinlik verme), Substract (Cisimleri birbirinden çıkarma), Union (Cisimleri Birleştirme) komutlarını kullanarak çizin.

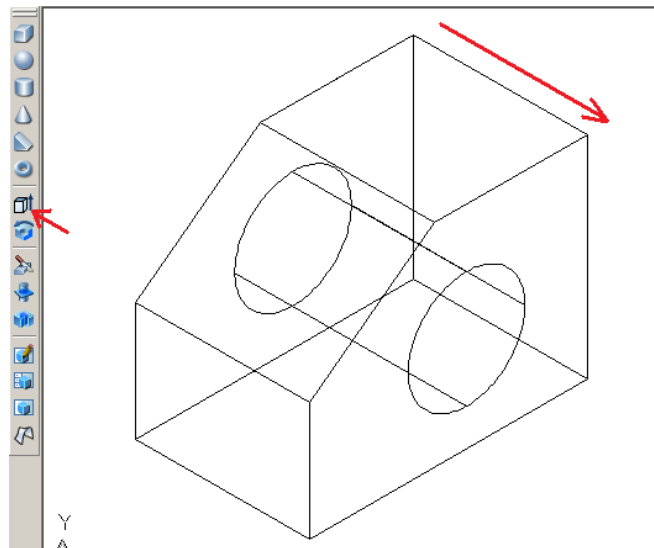
1. Şekli en iyi anlatan görünüşü seçiyoruz. Buradan görmüş olduğumuz görünüşü O bakış düzlemine çiziyoruz. (Front View, Top View, Left View)



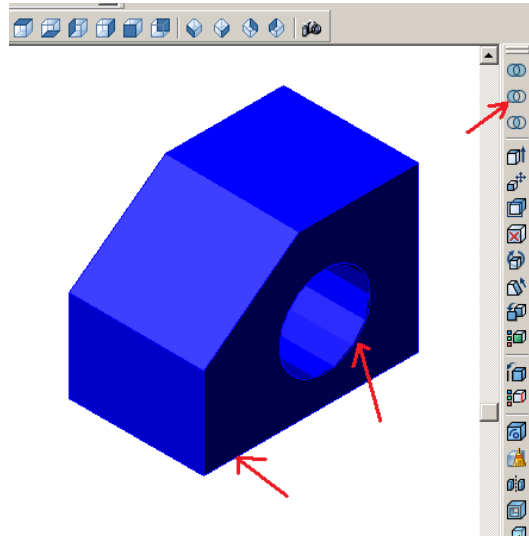
2. Çizmiş olduğumuz bu çizgiler birbirinden bağımsızdır. Bunları birleştirmemiz lazım. Bunun için BPOLY komutunu klavyeden yazalım



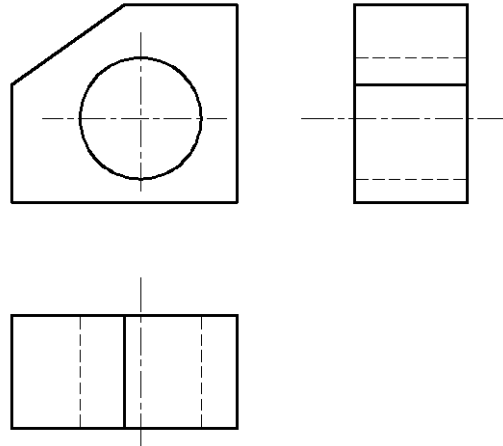
3. Bpoly ile çizgileri birleştirdikten sonra Modelling>Extrude komutunu çalıştıralım. Bu komut bizden hangi çizgileri Extrude (süpürme) yapacağımızı ister. Daha sonra Extrude yüksekliğini ister. Yükseklik olarak klavyeden bir sayı girelim



4. Extrude komutundan sonra iki tane cisim oluşmuştur. Bunlar prizma ve silindirdir. Prizmadan silindiri çıkarmak için Solids Editing>Substract komutunu çalıştırılm. Bu komutla önce dıştaki prizmayı seçelim daha sonra içteki silindiri seçelim. Ve Entera basalım.

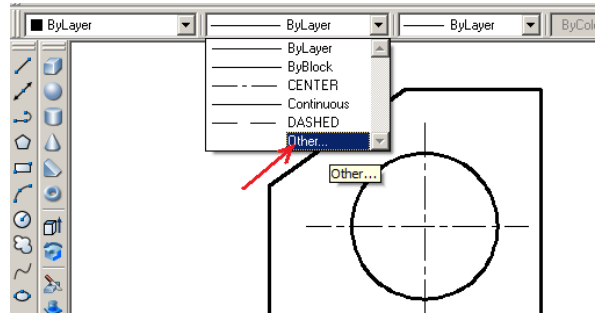


5. Çizmiş olduğumuz bu parçanın görünüşlerini başka bir AutoCad safyasına çizelim.

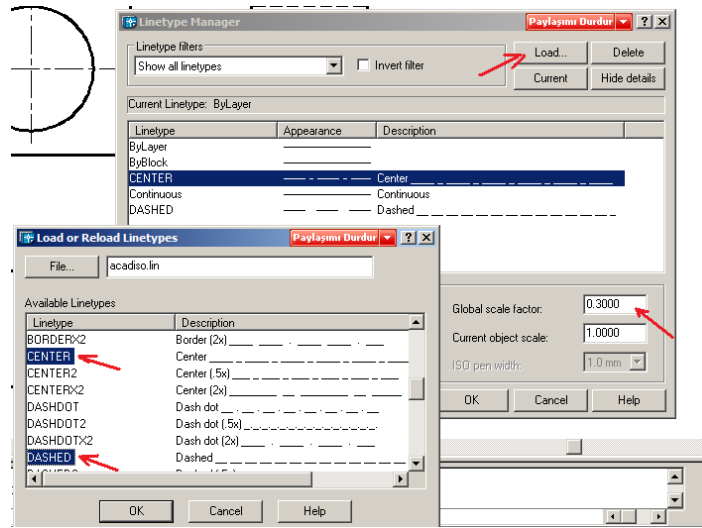


Buradaki 2 boyutlu çizimde sadece Line, Circle komutlarını kullandık. Çizgi tiplerini değiştirmek için ise şu adımları takip edelim.

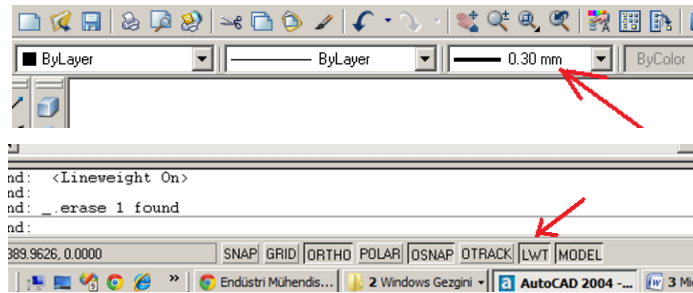
- a) Properties araç çubuğunda çizgi tipini gösteren açılır menüden Other komutuna tıklayalım.



- b) Other komutuna tıkladıktan sonra Karşımıza gelen pencereden çizgi tiplerin yüklemek için Load butonuna tıklayalım. Açılan yeni pencereden Center ve Dashed çizgilerini seçelim. Pencereyi kapatalım. Bu çizgilerle Herhangi bir çizgi çizdiğimizde eğer çizgiler Çok büyük aralıklı yada çok küçük aralıklı çıkıyorsa aynı penceredeki “Global scale factor” seçeneğinden ölçeğiniz ayarlayalım.



- c) Çizmiş olduğumuz görünüşlerde ana çizgiler daha kalın, kesikli, eksen çizgileri ve ölçü çizgileri daha ince olmalıdır. Ana çizgileri 0.5 ise diğerleri 0.25 olmalıdır. Çizeceğimiz çizgiye kalınlık vermek için aynı şekilde Properties araç çubuğu sonunda açılır menüden çizgi kalınlığını seçeceğiz ve çizimi yapacağız. Çizdikten sonra eğer çizgi kalınlıklarını göremiyorsak Ekranın en altındaki sondan ikinci düğme ile “LineWeight” tuşuna tıklamalıyız.



Örnek:

