

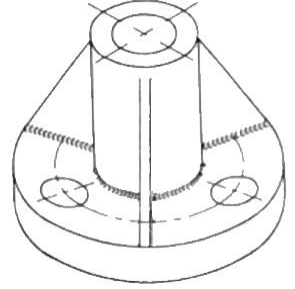
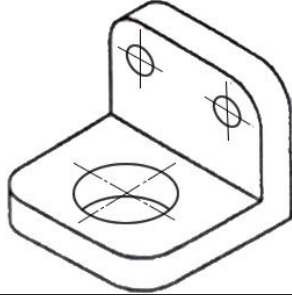
AD SOYAD: NO: PUAN:

KARABÜK ÜNİVERSİTESİ, MÜHENDİSLİK FAKÜLTESİ, MEKATRONİK MÜHENDİSLİĞİ TEKNİK RESİM, FİNAL SINAVI,

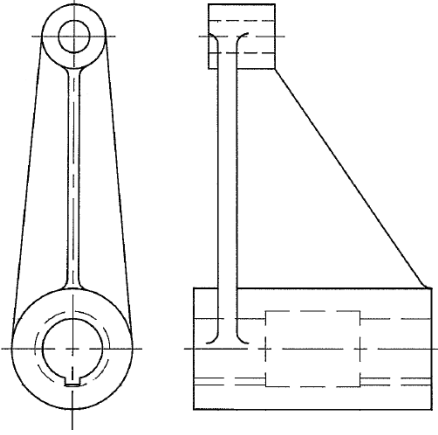
Çizimlerde çizgilerin hiza ve mesafelerini koruyunuz. Elle, cetvelle, kimlik kenarı vb ile çizebilirsiniz. Süre net **60 dakikadır**. Çizimleri süresi içinde tamamlamak puanlamaya dahildir. Sınavda soru sormayınız. Birbirinizden malzeme alışverişinde bulunmayınız. Kağıtlarda sıra numarası vardır. Size ait bir hata yakınınızdaki kağıtlarda çıkarsa ikisi de kopya işlemi görecektir. Kağıtlarınızı saklayın, Başarılar... İ.Çayiroğlu

1) Aşağıdaki parçanın **üç görünüşünü** çiziniz. Görünüşlerden birinde **Kademeli Kesit** uygulayın, nereden kestiğinizi gösterin [20p]

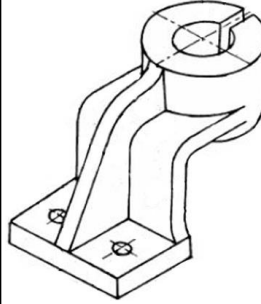
2) Aşağıdaki parçanın **yeterli görünüşlerini** çiziniz. Görünüşlerden birinde **Döndürülmüş Kesit** uygulayın, nereden kestiğinizi gösterin. Çevrede 3 kanat 3 delik vardır. [20p]



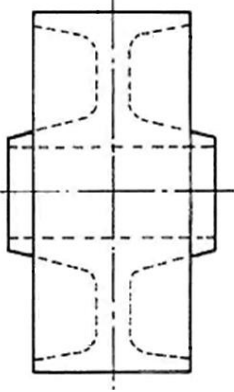
3) Aşağıdaki parçanın **tam Kesit** görünüşünü yandaki boşluğa çizin [10p].



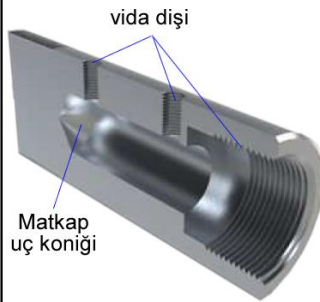
4) Aşağıdaki parça üzerinde **kademeli kesit** alarak kesit görünüşü çıkarın [10 p].



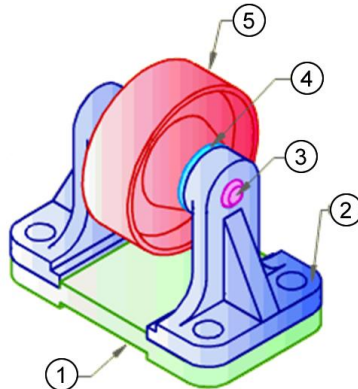
5) Tek Görünüşü verilen parçanın **Yarım Kesitini** yandaki boşluğa çizin [10p].



6) Katı model olarak verilen parçanın kesit alındığı düzlemin teknik resmini çizin [10p].



8) Aşağıda katı model görünüşü verilen montaj grubunun uygun düzlemden keserek **Montaj teknik resmini** yandaki boşluğa çiziniz [15p].



7) Yandaki montajda 2 numaralı destekler alttaki 1 numaralı şaseye Civata-Somun bağlantısı ile bağlanacaktır. Sadece bu kısmın **civata somun** bağlantısının montaj resmini çizin [5p].