

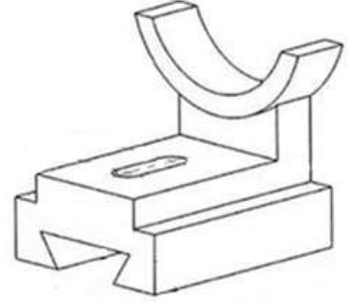


AD SOYAD: ..... NO: ..... PUAN: .....

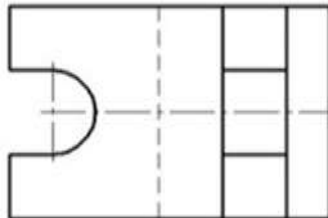
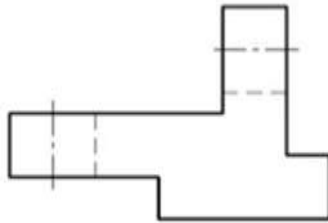
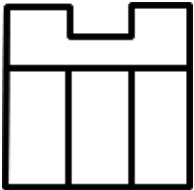
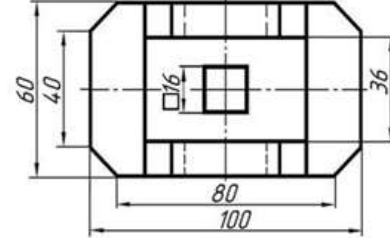
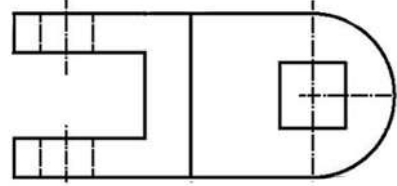
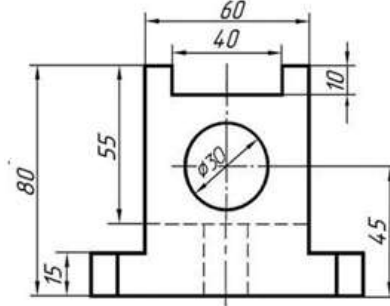
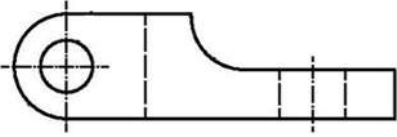
**KARABÜK ÜNİVERSİTESİ, MÜHENDİSLİK FAKÜLTESİ, MEKATRONİK MÜHENDİSLİĞİ TEKNİK RESİM, VİZE SINAVI, 12.11.2018**

Çizimlerde çizgilerin hiza ve mesafelerini koruyunuz. Elle, cetvelle, kimlik kenarı vb ile çizebilirsiniz. Süre net **60 dakikadır**. Çizimleri süresi içinde tamamlamak puanlamaya dahildir. Sınavda soru sormayınız. Birbirinizden malzeme alışverişinde bulunmayınız. Kağıtlarda sıra numarası vardır. Size ait bir hata yakınınızdaki kağıtlarda çıkarsa ikisi de kopya işlemi görecektir. Kağıtlarınızı saklayın, Başarılar... İ.Çayiroğlu

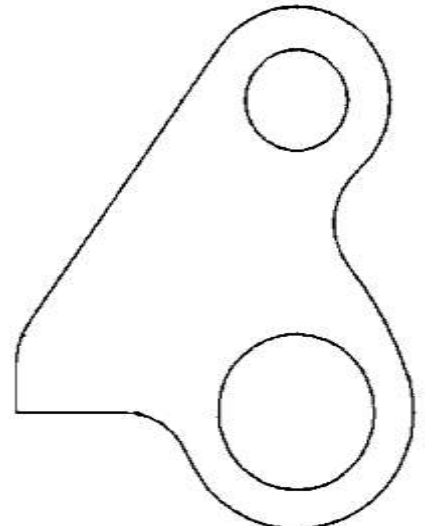
1. Aşağıdaki şekillerin 3 görünüşlerini verilen boşluklara ızgarayı kullanarak çiziniz. Ölçülendirme yapmayınız. Çizgileriniz düzgün ve net olsun. Çizgi kalınlıklarına ve hizalara dikkat ediniz (40p). Ölçüleri ne aldığınızdan daha çok çizimin kendi içinde uyumlu olması önemlidir.



2. Aşağıdaki parçalarda eksik çizgi yada eksik görünüşleri tamamlayınız. Ölçülendirme yapmayınız. (40 p)



3. Aşağıdaki şekli saçtan üretebilmek için gerekli ölçüleri ve eksenleri çiziniz (10 p). Çiziminiz size başkası tarafından verilse AutoCad'de yada Solidworks'de eksiksiz çizebilir misiniz? Çiziminizi kontrol edin.



Kalan 10 puanda çizimlerin düzgün net olmasına verilecektir. Çizgi kalınlıklarına, hizalara ve kesikli çizgilerin eşit düzgün olmasına dikkat ediniz.

# ÇÖZÜMLER

