

# UZAKTAN SABİT HAT ERİŞİMLİ BİLGİSAYAR DESTEKLİ EV OTOMASYONU

**İbrahim ÇAYIROĞLU, Hande ERKAYMAZ**

Z.K.Ü. Karabük Teknik Eğitim Fakültesi, Elektronik ve Bilgisayar Eğitimi Bölümü, Balıklar Kayası Kamp./Karabük

Geliş Tarihi : 07.03.2006

## ÖZET

Bu çalışmada uzaktan sabit telefon hattı ve modem kullanılarak bir evdeki cihazların kontrolü ve otomasyonu tanıtılmıştır. Kullanıcı bu sistem ile uzaktan sabit telefonun tuşlarını kullanarak evdeki cihazları kontrol edebilmektedir. Otomasyon sisteminin yazılım kısmında modemden bilgileri almak için TAPIEx ActiveX Control 2.6 yazılımı kullanılmaktadır. Bu yazılımdan alınan bilgilere dayanarak istenen amacı gerçekleştirecek ve portları kumanda edecek bir arayüz yazılımı geliştirilmiştir. Bilgisayar çıkışından rölenin sürülebilmesi için bir röle devresi hazırlanmıştır. Kumanda edilen röle sayesinde evdeki tüm cihazların kontrolü sağlanabilmektedir.

**Anahtar Kelimeler** : Ev otomasyonu, Uzaktan erişim, Bilgisayar destekli otomasyon.

## COMPUTER AIDED DISTANCE HOUSE AUTOMATION BY TELEPHONE LINE ACCESS

### ABSTRACT

In this study, control and automation of house instruments have been practiced by using a distance telephone line and a modem. A user can use the buttons of a telephone in distance and he can control the instruments at home. In order to data acquisition from a modem, TAPIEx ActiveX Control 2.6 software has been used. An interface to fulfill the operation provided from the software and controlling the ports has been written. To drive relays from computer output, a relay circuit has been designed. The all instruments at home have been controlled by the relay controlled.

**Key Words** : House automation, Remote access, Computer aided automation.

## 1. GİRİŞ

Bilgisayar ile kontrol ve otomasyon son yıllarda insan hayatının her alanında büyük kolaylıklar ve imkanlar sağlamaktadır. İş sektörlerinin otomasyona geçmesiyle birlikte kazancın artması, kalitenin artması, insan faktöründen kaynaklanan hataların minimize edilmesi, iş takibi kolaylığı ve kazalarının azaltılması gibi birçok avantaj sağlanmıştır. Bu nedenle günümüzde otomasyon bütün iş sektörleri için vazgeçilmez bir ihtiyaç haline gelmiştir.

Kontrol ve otomasyon sistemleri ev teknolojileri konusunda da büyük ilerleme kaydetmiştir. Günlük hayatın ayrılmaz parçası olan bu teknolojiler üç aşamadan geçmektedir. Birinci aşaması ihtiyacı karşılayacak her türlü cihazın geliştirilmesi ve günlük hayatta kullanılması şeklinde olmuştur. İkinci aşaması ise bu cihazların uzaktan kumanda ile kontrolleri, bazıları için zamanlayıcıların kullanılması, birçoğu için de kullanıcıya alternatif seçenekler sunması şeklinde olmuştur. Şimdi bu sürecin bir sonraki adımı olan üçüncü aşamaya

gelinmiştir. Bu aşama tüm cihazların tek bir merkezden yada uzak mesafelerden değişik iletişim yollarıyla kontrolü ve programlanmasıdır.

Bir otomasyon sistemi temelde bir ana bilgisayar, bu bilgisayara bağlı çevre kontrol birimleri (sensörler, röleler vb) ve bu iki birim arasında denetimi gerçekleştiren bir yazılımdan oluşur. Bu yazılımlardan, kontrolü yapılan çevre elemanlarına kolay müdahale imkanı vermesi, cihazların anlık olarak çalışıp çalışmadığı bilgilerinin ekranda görülüyor olması, çalışan bir cihazda meydana gelen arızanın anında kullanıcıya bildirilmesi veya sisteme büyük çapta zarar verebilecek bir arızanın meydana gelmesi durumunda tüm sistemin çalışmasının durdurulması gibi özelliklerinin bulunması beklenmektedir.

Otomasyon sistemlerinde çevre birimi olarak en çok kullanılan eleman röledir. Bilgisayarın çıkış portundan, doğrudan 220 volt AC ile çalışan bir cihazı kontrol etme imkanı olmadığı için, çıkış bir elektronik devre vasıtasıyla röleyi sürmekte ve böylece yüksek güç gerektiren cihazların kontrolü sağlanmış olmaktadır. Rölenin yanı sıra yaklaşık olarak aynı işlevi gören, Opto-Triak, MOSFET ve yarı iletken röleler de kullanılabilir. Bir otomasyon sistemine dışarıdan bilgi, sensörlerden gelmektedir. Sensörlerden gelen bilgiler bilgisayarda işlenerek kullanıcıya bildirilir. Böylece kontrolü yapılan cihazın veya ortamın durumu hakkında istenildiği zaman bilgi sahibi olunur.

Otomasyon sistemleri üzerine çalışmalar uzun yıllardır yapılmaktadır. Ev otomasyonu ve cihazların uzaktan kontrolü üzerine de birçok çalışma yapılmaktadır.

Akıllı stokerli kazan sistemi çalışmasında (İnan, 2002) seraların ve binaların ısıtılması amacıyla kullanılan kömür kazanlarını kontrol eden bir sistem tasarlanmıştır. Sistemde Basic tabanlı SAİ Türkçe programlama dili kullanılmıştır. Sistem kazan sıcaklığı sera içi sıcaklığı ve dış sıcaklık arasında bağlantı kurar ve set edilen değerler dahilinde çalışır. Sera ve bina ısıtmasının araştırma amaçlı incelenmesi için, 4800 baud hızında, RS232 bağlantısı vardır. PC ve Datalog Programı sayesinde, sistemdeki tüm değişiklikler kayıt altında tutulabilir. Sistem kontrolünde PIC 16F877 kullanılmıştır.

Erol, Y., yapmış olduğu otomatik çiçek sulama sistemi uygulamasında evden uzun süreli ayrı kalındığında çiçekleri düzenli olarak sulayacak bir sistemi geliştirmiştir (Erol, 2004a). Bu sistem sayesinde 3 adet çiçeğin bir ay süresince otomatik olarak sulanmasını yapabilmektedir. Çiçekler günde

bir kez sulanacak şekilde tasarım yapılmıştır. Ayarlanan sulama vakti gelince 'otomatik sulama sistemi' aktif olmakta ve kovada bulunan su, pompa vasıtasıyla çiçeklere aktarılmaktadır. Pompanın ne kadar süre çalışacağı tasarlanan ayrı bir elektronik devre ile ayarlanmaktadır. Böylece, çiçeğin ihtiyaç duyduğu miktarda su verilebilmektedir.

Kızıl ötesi ışıkla cihaz kontrolü çalışmasında (Erol, 2004b) ise üzerinden akım geçtiğinde ortama ışık yayan diyot kullanılmıştır. LED'lerin ortama yaydığı ışının dalga boyu frekansına, spektrumun görünür veya görünür olmayan ışık bölgesine göre uygun tasarlanmış bir verici-alıcı devresi ile 5-6 metre uzaktan herhangi bir cihazı açıp kapatmak mümkündür.

DTFM (Dual Tone Multiple Frequency) TONU ile uzaktan cihaz kontrolü çalışmasında (Işık, 2002) ise telsizle veya telefonla uzaktan bir sistemin çalışması sağlanabilmektedir. Telefonda veya telsizden çıkan DTMF ton sinyali bir amlifikatör yardımıyla genliği büyütüldükten sonra CM8870 kod çözücü (decoder) entegresi tarafından 5 bitlik veriye dönüştürülür. Decoder'den çıkan 5 bitlik veri PIC 16F877'nin portlarına aktarılır. PIC 16F877 tarafından klavyeden girilen değerle karşılaştırılır ve ilgili röleleri çalıştırır.

Su deposu otomasyon sistemi çalışmasında (İnan, 2005) içme ve sulama su ihtiyacını karşılamak üzere iki depodan oluşan sistemin otomatik kontrolü gerçekleştirilmiştir. Ana depodan telsiz sinyalleri ile gelen su seviyesine göre pompalar otomatik olarak çalışır. Sistemin çalışması radyo frekansı kullanılarak internet üzerinden izlenir ve kontrol edilir. Pompaların otomatik olarak çalışması için PIC, su seviyesini algılamak için SSR rölesi kullanılmıştır. Sistemin programlama dili ise Visual Basic tabanlı SKOP V25 kontrol yazılımıdır. Kullanılan bilgisayarın internete bağlı olması durumunda uzaktan izlenir ve değişiklik yapılabilir.

M2M kablosuz iletişim teknolojisinin kullanıldığı ev otomasyon sistemi (Alheraish ve ark., 2004) "Global System for Mobile communication" (GSM) hücreli iletişim sistemi kullanılarak tasarlanmış ve uygulanmıştır. Bu çalışma kontrol edilecek devre, mikro işlemci, GSM modülünü birleştirir. Böylece çok geniş bir alana uygulanabilir.

Haberleşme mühendisliğinde kullanılan modülasyon tekniğine dayanarak geliştirilen bir uzaktan kontrol sisteminde (Das ve ark., 2006) Microsoft Visual Basic dili ara birim yazılımı olarak kullanılmıştır.

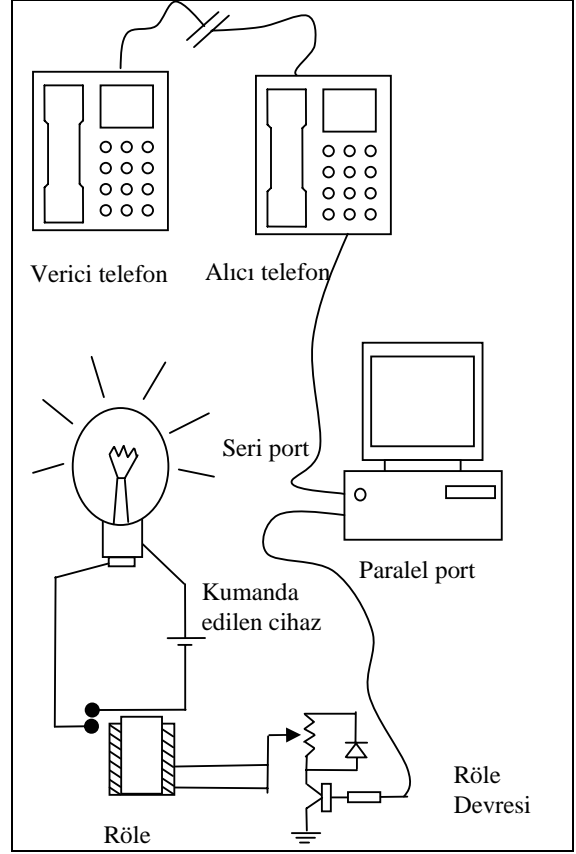
İnternet üzerinden eğitimi sağlamayı amaçlayan (Bagnasco ve ark., 2005) uzaktan kontrollü bir

elektronik laboratuvar sisteminde amaç öğrenciyi internet yoluyla elektronik öğretebilmek ve sistemi kolay bir şekilde yönetebilmektir.

Telekomünikasyon ve internet sistemlerinin dünyadaki son gelişmelerinin incelendiği çalışmada (Babulak, 2006) endüstri ve otomasyon sistemlerinin günümüzdeki halinden ve gelecekteki yapılaması mümkün olan tam otomatik evlerden bahsedilmiştir.

Diğer bir ev otomasyon sisteminde (Edwin ve ark., 2003) ise yeni bir teknik olan veri madenciliği tekniği üzerinde durulmaktadır. Veri madenciliği girilen verilerden, veriler arasındaki ilişkiler göz önünde bulundurularak geçerli bilgiye ulaşma yöntemidir. Bu çalışmada akıllı bir ev sistemi için, elde edilen verilere göre iki algoritma geliştirilmektedir. Son olarak bir algoritma analizi oluşturularak sonuca ulaşılır.

Bu çalışmada uzaktan sabit telefon hattı kullanılarak ev otomasyonu yapılmaktadır. Çalışmanın giriş bölümünde bu konuda yapılmış çalışmalar hakkında bilgi verilmiştir. İkinci bölümde ise sistemin modellemesinin detayları anlatılmaktadır. Sonuç bölümünde ise elde edilen bulgular ve gelecekte yapılabilecek çalışmalar hakkında bilgiler verilmektedir.



Şekil 1. Sistemin genel yapısı.

## 2. SİSTEM MODELLEMESİ

Sistemin yapısı Sabit Telefon hattı, Bilgisayarın paralel portu, röle devresi ve röle olmak üzere 3 ana bileşenden oluşmaktadır (Şekil 1).

### 2.1. Yazılım

Bilgisayar üzerindeki modemi kullanarak telefon hattı ile iletişim kurabilmek için TAPIEx ActiveX Control 2.6 programı kullanılmıştır. Bu program HotWind Software firması tarafından geliştirilmiş, PC üzerinden telefona gelen aramaya cevap verme, meşgul duruma alma, sesli mesaj verme, telesekreter gibi karışık sesli mesaj alma, gelen aramanın numarasını öğrenme, arama yapma gibi uygulamalar yapabilmektedir (www.tapiex.com).

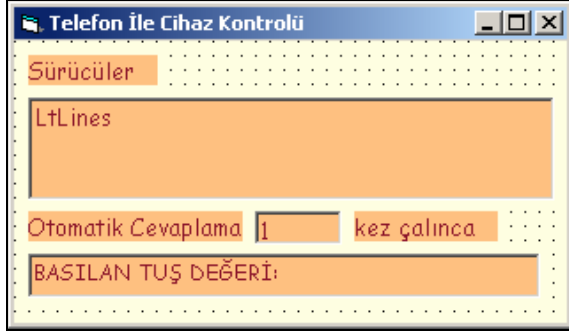
TAPIEx programı; özellikleri, olayları ve metodları olmak üzere üç başlık altında incelenebilir. Bunlardan bazıları aşağıda açıklanmıştır.

Özellikleri: BSTR Device ID: Kayıtlı modemin ayarı için kullanılır. LongSilenceLevel: Varsayılan sesin en düşük değerini gösterir. Boolean AGC: Otomatik kazanç özelliğidir. BSTR Comport: Modemin cevap okuma özelliğidir.

Olayları : Void OnRing(long Number): Aranan numara. Void OnDtmf(long Source): Gelen aramada karışık herhangi bir tuşa basılması. Void OnAnswered(): Gelen aramaya cevap verilmesi.

Metodları : Void Close:Modemi kapatır. Boolean PlaybackText(BSTR Text): Herhangi bir yazıyı veya numarayı modeme aktarır. Boolean AnalyseInput(): Fonksiyon başarılı bir şekilde tamamlanıp tamamlanmadığını gösterir.

Programın sağlamış olduğu iletişim sayesinde alınan sinyalleri amaca göre değerlendirmek için V. Basic ile bir arayüz programı yazılmıştır (Şekil 2). Arayüz programı, basılan tuşların yorumlanmasını ve istenen amaca göre paralel portun kontrolünü sağlamaktadır.



Şekil 2. Programın ekranı

Program çalıştırıldıktan sonra telefon hattından sinyal alındığında Voice modem devreye girerek telefona otomatik olarak cevap verir ve message\_0.WAV dosyası ile kullanıcıya “hoş geldiniz” gibi karşılama mesajı verir. Karşıdan 1 tuşuna basıldığında paralel porta 1 değeri gönderilerek +5 V ile rölenin sürülmesi sağlanır. Tekrar 1 tuşuna basıldığında porta 0 değeri gönderilerek röle kapatılır. Programın bu işlemi gerçekleştiren kısımlarının kodları aşağıda sunulmuştur.

```
Dim durum As Boolean
Private Sub Form_Load()
Dim line As ITAPILine
mTAPIEx.Initialize
  For Each line In mTAPIEx.Lines
    If Line.Caps.Media_Modes And
TAPIMEDIATYPE_AUDIO Then
      LtLines.AddItem line.DeviceName
      LtLines.ItemData(LtLines.ListCount-
1)=Line.DeviceID
    End If
  Next
End Sub

Private Sub mTapiex_OnConnected(ByVal m_Call
As TAPIEXLibCtl.ITAPICall, ByVal
ConnectedMode As
TAPIEXLibCtl.LINECONNECTEDMODE)
  m_Call.PlaybackFile “message_0.WAV”
End Sub

Private Sub mTAPIEx_OnDisConnected(ByVal
m_Call As TAPIEXLibCtl.ITAPICall, ByVal
DisconnectedMode As
TAPIEXLibCtl.LINEDISCONNECTMODE)
  mTAPIEx.CloseAll
  For i=0 To LtLines.ListCount-1
    mTAPIEx.GetLineFromDeviceID(
LtLines.ItemData(i)).Open
  Next
End Sub
```

```
Private Sub mTAPIEx_OnDTMF(ByVal m_Call As
TAPIEXLibCtl.ITAPICall, ByVal KeyCode As
Long, ByVal DigitMode As TAPIEXLibCtl.TAPI_
DIGITMODE, ByVal TickCount As Long)
  Select Case KeyCode
    Case 49:Label4.Caption=”1 tuşuna basıldı”
      If durum=False
        Out Val(“&H”+”378”),0 ‘kapat
      Else
        durum=True
        Out Val(“&H”+”378”),2 ‘Aç
      End If
    Case 50:Label4.Caption=”2 tuşuna basıldı”
    Case 51:Label4.Caption=”3 tuşuna basıldı”
    Case 52:Label4.Caption=”4 tuşuna basıldı”
    Case 53:MsgBox(“Merhaba”)
    Case 54:Label4.Caption=”6 tuşuna basıldı”
    Case 55:Label4.Caption=”7 tuşuna basıldı”
    Case 56:Label4.Caption=”8 tuşuna basıldı”
    Case 57:Label4.Caption=”9 tuşuna basıldı”
    Case 48:Label4.Caption=”0 tuşuna basıldı”
  End Select
End Sub
```

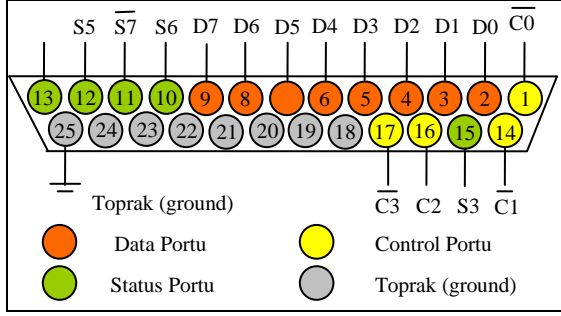
```
Private Sub mTapiex_OnRing(ByVal m_Call As
TAPIEXLibCtl.ITAPICall, ByVal RingCount As
Long)
  Debug.Print RingCount
  If RingCount>=Val(EdAutoAnswerRingCount)
Then
    m_Call.Answer
  End If
End Sub
```

## 2. 2. Paralel Port

Bilgisayarlardaki portlar sayesinde herhangi bir makineye veri gönderilebilir veya alınabilir ve bir makinenin işleyişi kontrol edilebilir. Tipik bir bilgisayarda bir veya birden fazla 'seri port' bir tane de 'paralel port' bulunur. Seri portdan bilgiler seri (her defasında bir bit) olarak gönderilir ve bu tür portlara genellikle tarayıcı (scanner) gibi cihazlar bağlanır. Her defasında birden çok bit göndermek içinse paralel port kullanılır. Bu tip portlara da yazıcı (printer) veya paralel port bağlantısı olan herhangi bir cihaz bağlanabilir.

Paralel port yapı itibariyle 25 tane iletişim pin'i (bacak) içerir. İki sıra halinde dizilen pinler, üstte 13 tane altta 12 tanedir (Şekil 3).

Kullanılan pinlerin görevleri farklı farklıdır. Hepsi veri iletişimde kullanılmaz (Tablo 1). Örneğin 18 den 25'e kadar olan pinler toprakdır. 2 den 9'a kadar olan pinler data alış/veriş pinleridir. Yani bilgisayar ile çevre birimi arasındaki veri iletişimini 2 den 9'a kadar olan 8 pin sağlar.



Şekil 3. Paralel port uçları.

Tablo1. Paralel Portun Bilgisayar/Yazıcı Arasında Pin-To-Pin Bağlantı Şekli.

Bilg. Pinleri	Yazıcı Pinleri	Sinyalin Adı	Sinyalin Anlamı
1	1	-STROBE	Veri transferini gösterir
2	2	DO	Veri yolu-bit 0
3	3	D1	Veri yolu-bit 1
4	4	D2	Veri yolu-bit 2
5	5	D3	Veri yolu-bit 3
6	6	D4	Veri yolu-bit 4
7	7	D5	Veri yolu-bit 5
8	8	D6	Veri yolu-bit 6
9	9	D7	Veri yolu-bit 7
10	10	-ACK	En son karakter alındı
11	11	-BUSY	Yazıcı meşgul
12	12	PE	Yazıcıda kağıt yok
13	13	SLCT	Yazıcı açık
14	14	-AUTO FEED	LF nin ardından otomatik CR
15	32	-ERROR	Veri transfer hatası
16	31	-INIT	Yazıcıyı resetle
17	36	SLCT IN	Yazıcıyı online yap
18-25	19-30	GND	Toprak

Paralel porta veriler, decimal (10'luk sistemde) yollar fakat paralel portta binary (2'lik sistem) gibi iş görür. Örneğin, paralel porta decimal olarak 11 değerini gönderilmiş varsayalım. 11'in 2'lik sistemdeki karşılığı 00001011 dir. Yani bunun anlamı paralel portun data pin'lerine 2'lik sistemdeki bu verinin iletilmiş olmasıdır. 0 değeri giden pin'e Logic 0 (0 volt), 1 giden pin'e ise Logic 1 (+5 volt) yollanmıştır. Yukarıdaki örnekte 2, 3, 4, 5 ve 7 nolu pin'lere 0 (sıfır) değeri, 6, 8 ve 9'nolu pin'lere de 1 değeri gitmiş olur.

Tüm Data pin'lerine 0 değer gelmesi demek 10'luk sistemde 0 değerinin gönderiliyor olması demektir. Tüm data pin'lerine 1 değerinin gelmesi demek (11111111) 10'luk sistemde porta 256 değerinin gönderiliyor olması demektir.

Bu da demektir ki paralel porta bir kerede yollanabilecek veri 0 ile 256 sayıları arasında olmalıdır ve bu değerler tam sayı olmalıdır (integer).

Paralel portlar hem giriş hem de çıkış noktalarıdır. Dolayısıyla kontrol edilirken son derece dikkatli olunmalıdır.

Paralel portta çıkışlar Pin 2 den pin 9'a kadardır. Bu çıkışlar toprağa göre 0.3 volt veya 5.0 volt çıkış verirler. Ancak bu çıkışlar bir LED'i veya ufak bir ampulü yakacak kadar güçlüdür. Eğer yüksek güç çeken bir cihaz bağlanırsa yanabilir. Bu sebeple yüksek güç isteyen bir cihaz için bir iki devre önerisi yapılabilir. Bunlardan biri eğer alternatif gerilim kullanılacaksa röle kullanılabilir. Doğru gerilim kullanılacaksa o zaman bir güç transistörü ile daha yüksek güçteki cihazlar kontrol edilebilir.

Normal printer ile haberleşirken kontrol bitleri sayesinde çok güvenli bir haberleşme yapılmasına rağmen, iki bilgisayar arası bağlantı yapmak için paralel port kullanıldığında durum güçleşir. Bu haberleşmede BIOS komutlarını kullanmak çok kullanışlı değildir. Bu komutlar bit bit kontrol edilirler, bu da durumu güçleştirir.

Paralel port registerları 378H, 379H, 37AH olmak üzere üç port olarak hafızada kayıtlıdır. Bunlar base, base+1 ve base+2 adresleridir. Bazı PC lerde bu adresler yukarıdaki gibi değil başka isimlerde olabilir. Bu adreslerden Base, 8 adet data çıkışının adresleridir. Base +1 ise giriş/çıkış (I/O) adresleridir. Base +2 ise giriş olarak adreslenmiştir.

Porttaki h378 ifadesi paralel portun BASE adresinin HEX değeridir. Porta "00000001" değerini göndermek için programlama aşamasında port isminin önüne "1" parametresi getirilir. Böylece 8 tane DATA pininden ilkinin (DATA0) lojik değeri "1" olur. Örneğin DATA0 yerine DATA3 kullanılmak istenseydi porta "00001000" değerine 10' luk sayı sisteminde karşılık gelen "8" değerini göndermek gerekirdi. Bu komut sayesinde DATA pininin lojik değeri "1" olduğu sürece RÖLE aktif halde kalacaktır. RÖLE 'yi tekrar pasif hale getirmek için röleyi bağladığımız data pinin lojik değerini "0" yapılmalıdır.

## 2. 2. 1. Base Adresleri

Base adreslerinde 8 adet veri yolu bulunmaktadır. Bunlar pozitif logic ile çalışan veri yollarıdır. Yalnızca çıkış yolları olarak kullanılabilen adresler printer bağlantısında tamamen veri iletimi için paralel senkron şekilde kullanılır. Bu çalışmada ASM kodları kullanılarak hazır kodlardan ayrı bir şekilde paralel porta bilgi gönderilmiş ve bu sayede her pin değişik logic komutlar kullanılarak bağımsız kontrol edilmiştir.

### 2. 2. 2. Base +1 Adresleri

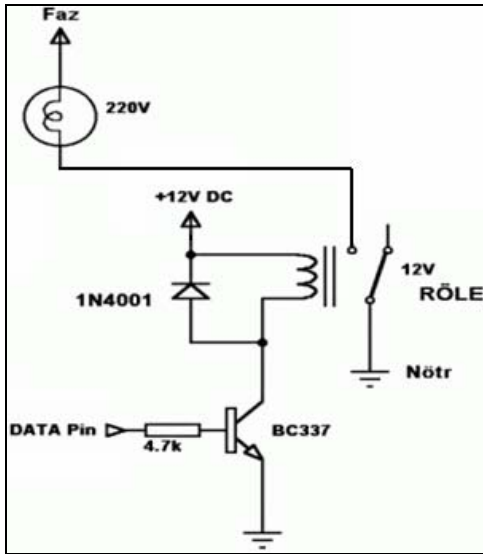
Base +1 adresleri ise yalnız çıkış için kullanılan adreslerdir. Bu portta ERROR, SLCT, PE, ACK ve BUSY pinleri bulunmaktadır. Buradaki pinler printer hakkında bilgisayara bilgi göndermek için kullanılır. Bu çalışmada bu pinler dışarı ile bağlantı sağlamak amacı ile kullanılmıştır. Bu sayede printer için kullanılan pinler ASM kodları ile kontrol edilerek kontrol amaçlı kullanılmıştır.

### 2. 2. 3. Base +2 Adresleri

Base +2 adresleri giriş/çıkış portudur. Bu port printerda oluşacak hataları, veri bozukluklarını tesbit için kullanılmaktadır. Burada STROBE, AUTO FEED, INIT, SLCT IN, IRQ pinleri bulunmaktadır. Bu pinler ise bu çalışmada kontrol pinleri yani 8255 kontrol pinleri olarak kullanılmışlardır. Bu sayede paralel port çoğullanmış ve daha çok devre birimine ulaşım sağlanmıştır.

### 2. 3. Röle Devresi

Bu çalışmada, 12 volt ile çalışan röle kullanılmıştır. 12 voltluk bir gerilim uygulandığında, röle konumunu değiştirerek devrenin tamamlanmasını sağlamaktadır. Devrenin kapanması ile 220 volt ile çalışan cihazlara elektrik verilmiş olmaktadır. Bilgisayarın dijital çıkışı +5 volt olduğu için doğrudan röleyi sürmekte kullanılmamaktadır. +5 voltluk bilgisayar çıkışı hazırlanan aşağıdaki devre yoluyla +12 volt'a yükseltilmiştir. Burada, transistör, tıpkı bir anahtar gibi kullanılmıştır. Transistöre, bilgisayardan +5 volt digital bilgi geldiği zaman iletme geçerek, +12 voltun röleye uygulanması sağlanmaktadır. Şekil 4'de kullanılan röleyi kumanda eden devrenin şeması verilmiştir.



Şekil 4. Röleyi kumanda eden devrenin şeması

### 2. 4. Voice 56K Internal Modem

Bu çalışmada gelişmiş özelliklere sahip olan 3Com U.S. Robotics Voice 56k V, 90 Internal Modemi kullanılmıştır. Bu modem kullanıcılarına; hızlı download imkânı, faks gönderme, arayan kişiye sesli mesaj verme, bilgisayar üzerinden yardımcı programlarla girilen bir numarayı arayabilme, gelen aramanın hangi numaradan arandığı bilgisini (Caller ID) alabilme, gelen aramaya cevap verildiğinde karşıdan basılan tuş kodlarını okuyabilme, telesekreter görevi yapabilme gibi imkanlar sunmaktadır. Bu özelliklerden karşıdan basılan tuş kodlarını okuyabilmesi özelliği burada kullanılmıştır.

## 3. ARAŞTIRMA SONUÇLARI VE TARTIŞMA

Bu çalışmada, sabit telefon hattı kullanılarak bir evdeki istenen cihazın açma kapama ve süre denetimleri yapılmıştır. Bu işlem için bilgisayar, voice modem, aramaya yanıt veren ve telefon hattı ile modem arasındaki iletişimi sağlayan Tapiex 2.6 programı kullanılmıştır. Alınan sinyallerin yorumlanması ve istenen amaca göre paralel portun kontrolü için bir arayüz programı yazılmıştır. Bu program sayesinde paralel portun data pinleri kontrol edilmekte ve istenen amacı gerçekleştirecek pinlere 12 Volt birim gerilim gönderilmektedir. Bu pinlerin kontrol edeceği röleler içinde bir devre tasarlanmış ve rölelerin kontrolü sağlanmıştır.

Sonuç olarak bu sistem sayesinde, ev dışında iken, evdeki bir sistemin sabit telefon ile kontrol imkanı sağlamıştır. Günümüzde artan güvenlik ihtiyacına paralel olarak, uzaktan kontrol ifadesi de önem kazanmıştır. Teknoloji gelişimiyle daha az insan gücü, daha fazla iş amacı güdülen insanların sistem, ortam vb. gibi güvenlik gerektiren hususlarda uzaktan erişimli kontrol edilebilen sistemlerin kullanılması gittikçe daha da önem kazanmaktadır ve bu çalışmada uzaktan bilgisayar yardımıyla akıllı ev otomasyonu sistemlerine farklı bir yaklaşım geliştirilmiştir.

Çalışmanın devamı olarak çevre cihazlarından alınabilecek sinyaller bilgisayar tarafından yorumlanıp telefon hattı kullanılarak dışarıdaki kişinin cep telefonlarına yada sabit bir telefona sesli mesaj şeklinde ulaşılması sağlanabilir.

#### 4. KAYNAKLAR

- Alheraish, A., Alsheraih S. and Abouel-Ela M. 2004. "Design of Home Automation System" **The Second IASTED International Conference**, 2004.
- Babulak, E. 2006. Interdisciplinarity and Ubiquitous Internettechnologies In Support of Automation, International Journal of Online Engineering (iJOE), 2 (1), 1-5.
- Bagnasco, A., Parodi, G., Ponta, D. 2005. "A Modular and Extensible Remote Electronic Laboratory", International Journal of Online Engineering (iJOE),1(1), 1-6.
- Das, S., Sharma, L. N. and Gogoi, A. K. 2006. Remote Communication Engineering Experiments Through Internet. International Journal of Online Engineering (iJOE), 2 (1), 1-7.
- Edwin, O., Heierman, Diane J. Cook. 2003. "Improving Home Automation by Discovering Regularly Occurring Device Usage Patterns", **Third IEEE International Conference on Data Mining**, Melbourne, Florida, USA.
- Erol, Y. 2004. Kızıl Ötesi Işıklı Cihaz Kontrolü Tübitak Bilim ve Teknik Dergisi, 103-106.
- Erol, Y. 2004. Otomatik Çiçek Sulama Sistemi, Tübitak Bilim ve Teknik Dergisi, 95-98.
- Işık, A. 2002. DTMF TONU ile Uzaktan Cihaz Kontrolü, Antrak Gazetesi Sayı : 13.
- İnan, A. İ 2002. "Sera Otomasyon Sistemi", **Bilgi Teknolojileri Kongresi**, 06-08 Mayıs 2002, Denizli.
- İnan, A. İ. 2005. İçme Suyu Kuyuları ve Depolarının Rf & İnternet Destekli Otomasyonu ve Geniş Arazide Uygulaması, Otomasyon Dergisi, s :159-162.
- Scapolla, A. M., et al., 2005. Modular and Extensible Remote Electronic Laboratory, International Journal of Online Engineering (iJOE), 1 (1), 1-6.