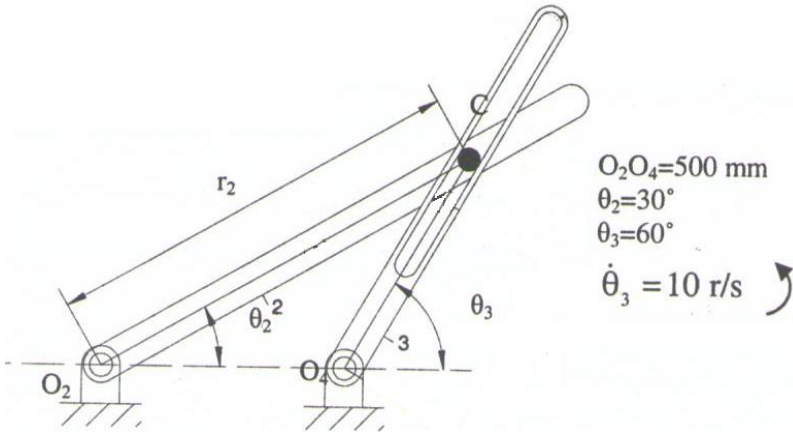
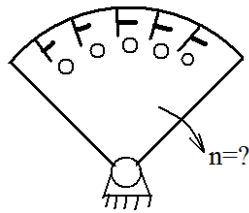


KARABÜK ÜNİVERSİTESİ, TEKNİK EĞT. FAK., TALAŞLI ÜRETİM, MAKİNE DİNAMİĞİ, VİZE SINAVI, 21.11.2012

**Soru1:(50 puan)** Şekilde verilen mekanizmada C pimi 3 numaralı parçanın içinde kayabilmektedir. 3 numaralı parça sola doğru sabit 10 rad/s lik açısal hızla dönerken fotoğrafın çekildiği esnada 2 numaralı çubuğun hızı ve ivmesi nedir?

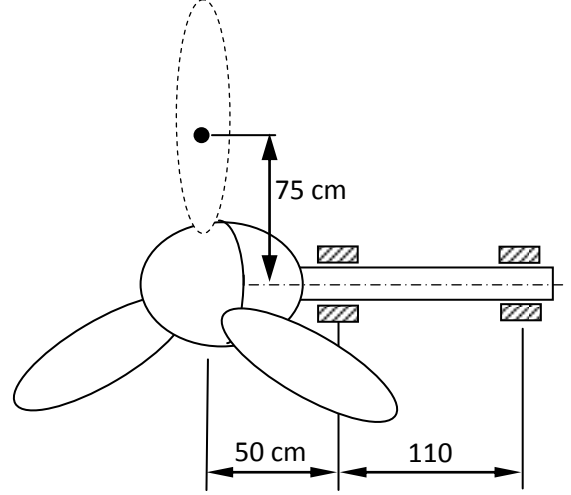


**Soru 3: (20 puan)** Şekildeki gibi ters dönen bir gondola binen kişilerin koltuklarında bağlı olmadan düşmemeleri için gondolun dönmesi gereken hızını devir bölü dakika olarak bulunuz. Kişilerin ağırlığı gerekiyorsa kendiniz alınız.



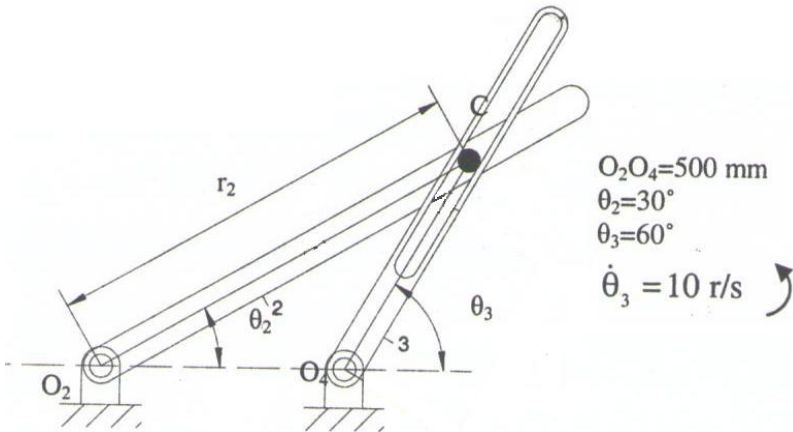
Süre 75 dakikadır. Başarılar... Yrd.Doç.Dr. İbrahim ÇAYIROĞLU

**Soru 2: (30 puan)** Şekildeki gibi 3 kanatlı bir pervanenin pervanelerinden biri uçuş esnasında 2000 d/d ile dönerken kırılmıştır. Fotoğrafın çekildiği esnada kırılan kanatın konumu x eksenine 90 derece bulunmaktadır. Kanatların ağırlık merkezi eksene 75 cm uzaklıkta ve her biri 25 kg ağırlığında olduğuna göre kalan 2 kanadın yataklara uyguladığı kuvvet nedir ve açısı nasıldır?

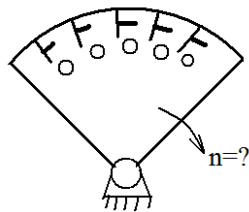


KARABÜK ÜNİVERSİTESİ, TEKNİK EĞT. FAK., TALAŞLI ÜRETİM, MAKİNE DİNAMİĞİ, VİZE SINAVI, 21.11.2012

**Soru1:(50 puan)** Şekilde verilen mekanizmada C pimi 3 numaralı parçanın içinde kayabilmektedir. 3 numaralı parça sola doğru sabit 10 rad/s lik açısal hızla dönerken fotoğrafın çekildiği esnada 2 numaralı çubuğun hızı ve ivmesi nedir?



**Soru 3: (20 puan)** Şekildeki gibi ters dönen bir gondola binen kişilerin koltuklarında bağlı olmadan düşmemeleri için gondolun dönmesi gereken hızını devir bölü dakika olarak bulunuz. Kişilerin ağırlığı gerekiyorsa kendiniz alınız.



Süre 75 dakikadır. Başarılar... Yrd.Doç.Dr. İbrahim ÇAYIROĞLU

**Soru 2: (30 puan)** Şekildeki gibi 3 kanatlı bir pervanenin pervanelerinden biri uçuş esnasında 2000 d/d ile dönerken kırılmıştır. Fotoğrafın çekildiği esnada kırılan kanatın konumu x eksenine 90 derece bulunmaktadır. Kanatların ağırlık merkezi eksene 75 cm uzaklıkta ve her biri 25 kg ağırlığında olduğuna göre kalan 2 kanadın yataklara uyguladığı kuvvet nedir ve açısı nasıldır?

