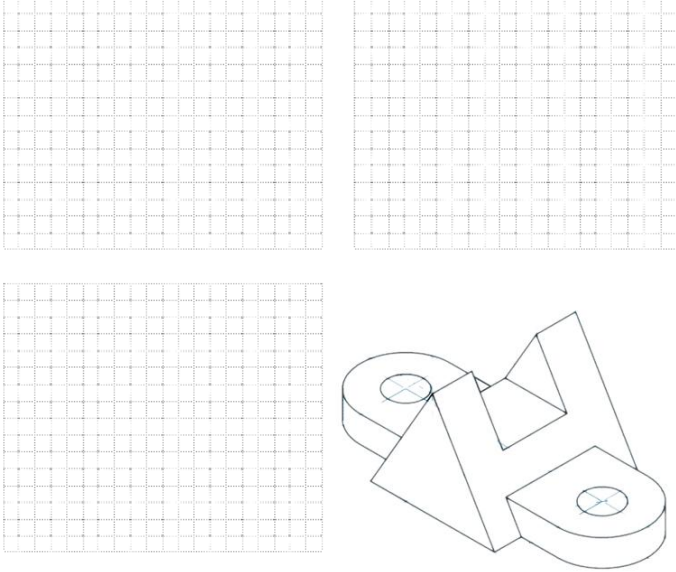
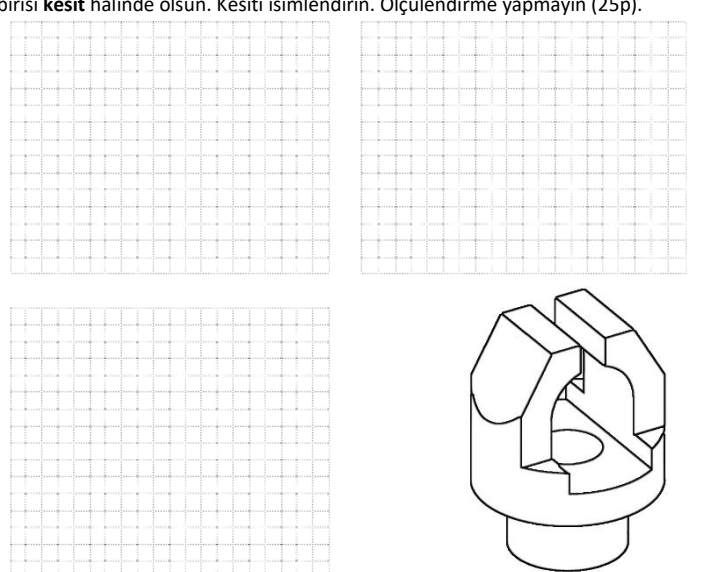


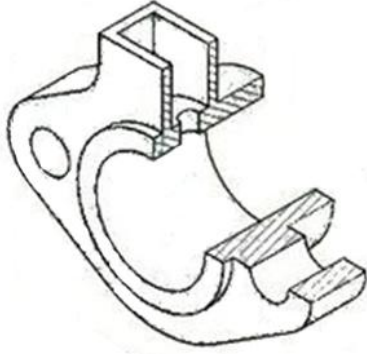
1) Aşağıdaki parçanın **görünümlerini** çizin. Ölçülendirme yapmayın (25p).



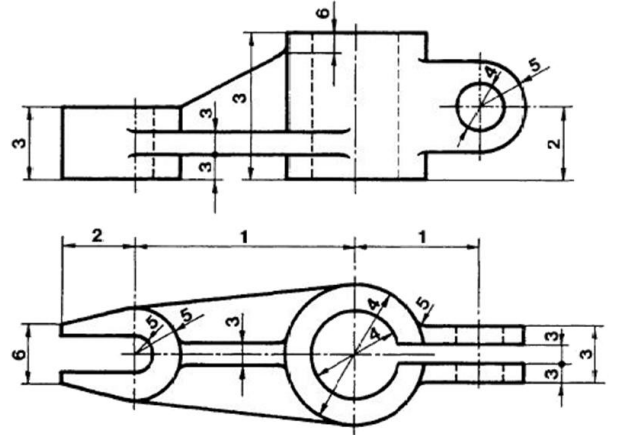
2) Aşağıdaki parçanın **görünümlerini** verilen ızgara üzerine çiziniz. Görünümlerden birisi **kesit** halinde olsun. Kesiti isimlendirin. Ölçülendirme yapmayın (25p).



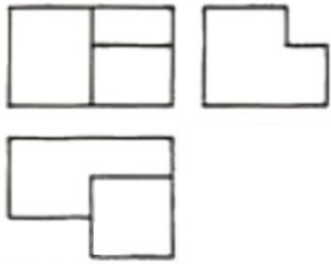
3) Aşağıdaki parçanın uygun bir düzlemden **Yarım Kesitini** yandaki boşluğa çiziniz. (10p)



4) Aşağıdaki parçanın ön görünüşünü **Tam Kesit** halinde üstteki boşluğa çiziniz. Kesiti isimlendirin (10p)



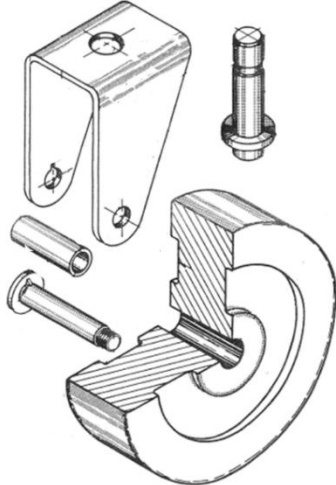
5) Aşağıdaki Parçanın **Eksik çizgilerini** tamamlayınız(5p)



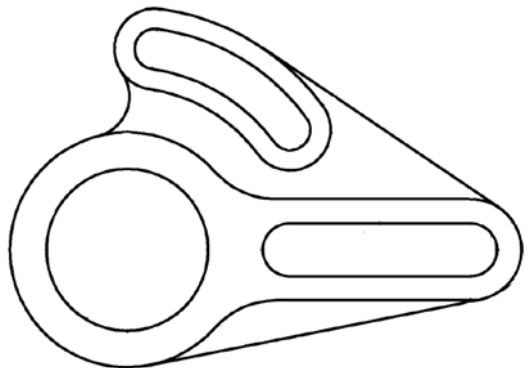
5) Aşağıdaki Parçanın **Eksik çizgilerini** tamamlayınız(5p)



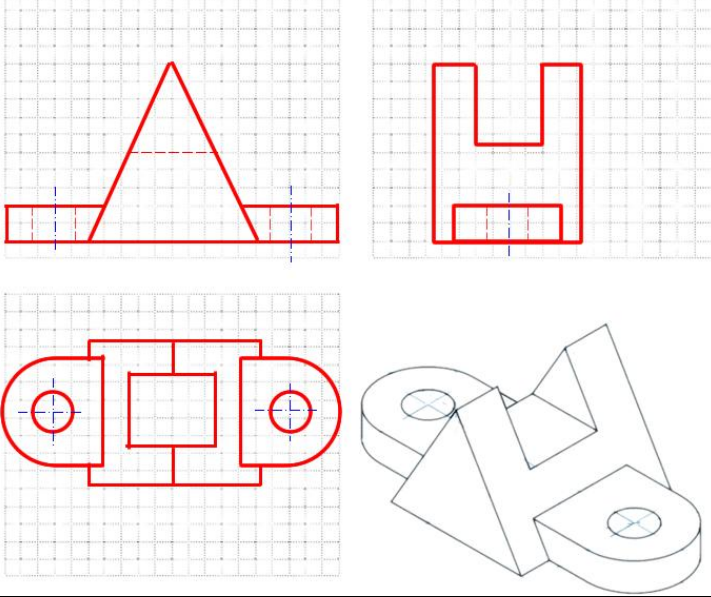
6) Aşağıdaki parçaların çalışma mantığını da düşünerek **Montaj Resmini** yandaki boşluğa çiziniz. Taramalara dikkat ediniz.(10 p)



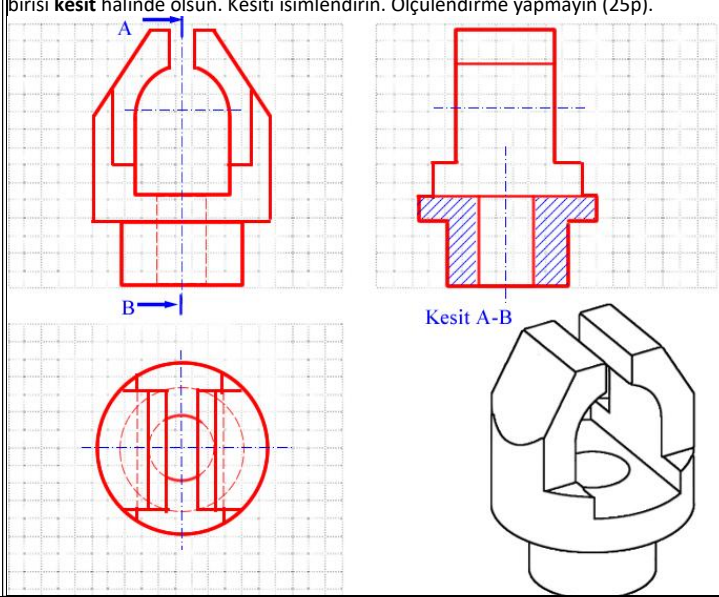
7) Aşağıdaki resmi Solidworks'de çizilebilmek için gerekli **ölçülendirmeleri** yapınız. Verdiğiniz ölçüler size verilse siz çizebilir misiniz, tek tek düşünerek kontrol edin. Öncelikle daire merkezlerini yerlerini verin (10p).



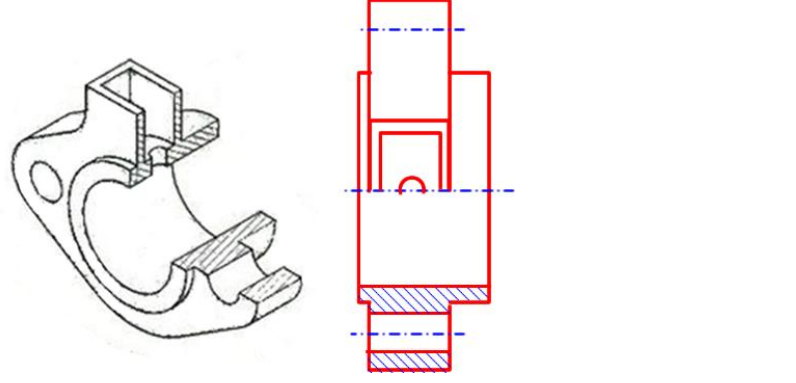
1) Aşağıdaki parçanın **görünümlerini** çizin. Ölçülendirme yapmayın (25p).



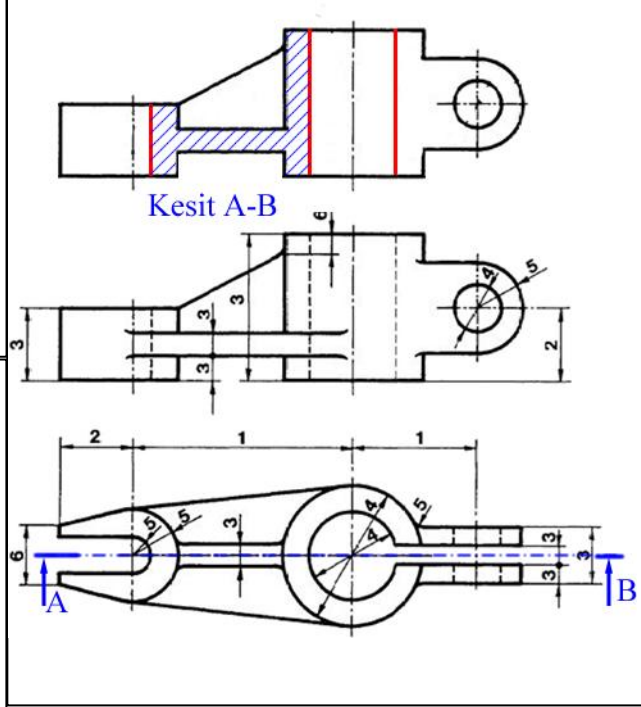
2) Aşağıdaki parçanın **görünümlerini** verilen ızgara üzerine çiziniz. Görünümlerden birisi **kesit** halinde olsun. Kesiti isimlendirin. Ölçülendirme yapmayın (25p).



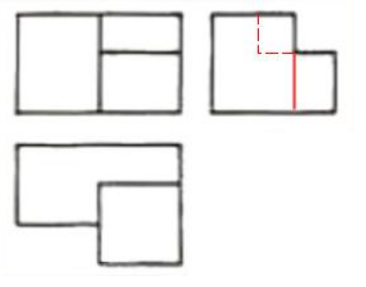
3) Aşağıdaki parçanın uygun bir düzlemden **Yarım Kesitini** yandaki boşluğa çiziniz. (10p)



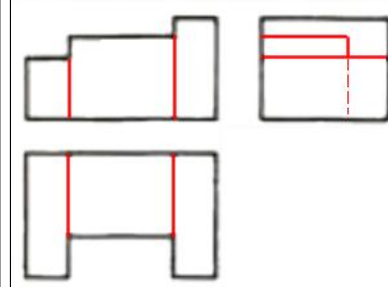
4) Aşağıdaki parçanın ön görünüşünü **Tam Kesit** halinde üstteki boşluğa çiziniz. Kesiti isimlendirin (10p)



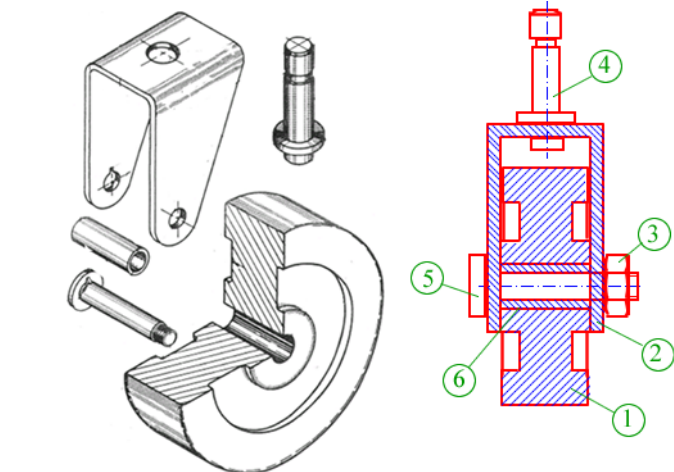
5) Aşağıdaki Parçanın **Eksik çizgilerini** tamamlayınız(5p)



5) Aşağıdaki Parçanın **Eksik çizgilerini** tamamlayınız(5p)



6) Aşağıdaki parçaların çalışma mantığını da düşünerek **Montaj Resmini** yandaki boşluğa çiziniz. Taramalara dikkat ediniz.(10 p)



7) Aşağıdaki resmi Solidworks'de çizebilmek için gerekli **ölçülendirmeleri** yapınız. Verdiğiniz ölçüler size verilse siz çizebilir misiniz, tek tek düşünerek kontrol edin. Öncelikle daire merkezlerinin yerlerini verin (10p).

